



МЕХАНИЗМЫ ИСПОЛНИТЕЛЬНЫЕ
ЭЛЕКТРИЧЕСКИЕ ОДНОБОРОТНЫЕ
МЭО-ИВТ4-93, МЭО-ИВТ4-95

Руководство по эксплуатации
СНЦИ.421311.007 РЭ

Изготовитель: АО «Специальное конструкторское бюро систем промышленной автоматики»
(АО «СКБ СПА») 428018, г. Чебоксары, ул. Афанасьева, 8
Факс: (8352) 45-0442
Тел.: (8352) 45-7714
e-mail: admin@skbspa.ru
www.skbspa.ru
Служба заказов: (8352) 45-6998
Тех. специалисты: (8352) 45-1192

Настоящее руководство по эксплуатации предназначено для специалистов, осуществляющих наладку и эксплуатацию механизмов исполнительных электрических однооборотных **МЭО-ИВТ4-93, МЭО-ИВТ4-95 ТУ311-92 СНЦИ.421311.006 ТУ** (далее - механизмы), и содержит сведения о технических данных, устройстве, принципе действия, мерах по обеспечению взрывозащищенности механизмов, а также сведения для технического обслуживания, текущего ремонта, обеспечения безопасной работы, транспортирования и хранения, утилизации.

Работы по монтажу, регулировке и пуску механизмов разрешается выполнять лицам, имеющим допуск к эксплуатации электроустановок напряжением до 1000 В.

Необходимые меры безопасности при наладке, эксплуатации, обслуживании и ремонте изложены в соответствующих разделах настоящего руководства.

1 ОПИСАНИЕ И РАБОТА

1.1 ОПИСАНИЕ И РАБОТА МЕХАНИЗМОВ

1.1.1 Назначение механизмов

1.1.1.1 Механизмы предназначены для перемещения рабочих органов запорной, запорно-регулирующей или регулирующей арматуры в системах управления технологическими процессами.

Механизмы предназначены для эксплуатации во взрывоопасных зонах помещений и наружных установок, расположенных под навесами, в которых могут образовываться взрывоопасные смеси с категорией взрывоопасности ИВ группы Т4 в соответствии с "Правилами устройства электроустановок" (глава 7.3) или другими нормативно-техническими документами, определяющими применимость оборудования во взрывоопасных средах.

1.1.1.2 По устойчивости к воздействию климатических факторов внешней среды механизмы соответствуют климатическому исполнению и категории размещения по ГОСТ 15150-69:

- **УХЛ1** или **УХЛ2**, в исполнениях для работы в диапазонах температур от **минус 50°С** до **плюс 50°С** и от **минус 60°С** до **плюс 50°С** (см. табл.1);
- или **Т2**.

1.1.1.3 По защищённости от попадания твёрдых предметов (пыли) и проникновения воды механизмы соответствуют степени защиты **IP65**, оболочки механизмов - **категории 2** по ГОСТ 14254-96.

1.1.1.4 Питание электродвигателя механизмов должно осуществляться трёхфазным током частотой **50 Гц** и напряжением **220/380 В**.

1.1.2 Технические характеристики

1.1.2.1 Основные параметры механизмов указаны в таблице 1.

Механизмы фланцевого исполнения могут изготавливаться как на лапах, так и без них.

1.1.2.2 Механизмы обеспечивают фиксацию текущего углового положения выходного вала под максимальной нагрузкой при прекращении подачи напряжения питания электродвигателя.

1.1.2.3 Механизмы снабжены ручным дублёром. Усилие на маховике ручного дублёра **не более 200 Н**.

1.1.2.4 Допустимые отклонения параметров питания:

– частоты питания – **не более 2%**;

– напряжения питания **от минус 15% до плюс 10%**.

При этом отклонения частоты и напряжения не должны быть противоположными.

Механизмы сохраняют работоспособность при:

1) падении напряжения **до 80%** при одновременном падении частоты **до 94%** от номинального значения в течение **не более 15 с**;

2) повышении напряжения **до 110%** при одновременном повышении частоты **до 103%** в течение **не более 15 с**.

При этом не происходит остановки механизмов.

1.1.2.5 При работе от электродвигателя механизмы допускают затормаживание выходного вала, вплоть до полной остановки, нагрузкой, превышающей номинальный момент, на время **не более 3 с**.

1.1.2.6 Механизмы имеют встроенный блок датчика БД-26.1 в состав которого входят четыре выключателя с возможностью настройки точки срабатывания при достижении любого определённого углового положения выходного вала в пределах номинального полного хода.

1.1.2.7 Схема электрическая принципиальная механизмов приведена в **приложении Б**.

При эксплуатации механизма рекомендуется использовать указанное функциональное назначение выключателей, соответствующее их маркировке.

Ток, коммутируемый контактами **БП-26.1**:

- до **0,1 А** при напряжении до **60 В** постоянного тока (коммутируется контактами разъема X1);

- до **0,6 А** при напряжении до **220 В** постоянного или переменного тока (коммутируется контактами 1...6 разъема X1)

1.1.2.8 В состав блока сигнализации положения входит **датчик положения БД-26.1** и **выносной блок питания БП-26.1** с унифицированным сигналом **(4...20) мА**.

Таблица 1

Условное обозначение механизма	Номинальный крутящий момент на выходном валу, Нм	Номинальное время полного хода выходного вала, с	Номинальный полный ход выходного вала, обороты	Потребляемая мощность в номинальном режиме, Вт, не более	Масса, кг, не более
Исполнения фланцевые (рычажные), УХЛ1, УХЛ2 (для работы при температуре окружающего воздуха от -50°С до +50°С) и Т2					
МЭО-630/63-0,25-ИВТ4-93(95)-___*	630	63	0.25	310	46 \53\
МЭО-630/160-0,63-ИВТ4-93(95) -___		160	0.63		47-на лапах
МЭО-1000/63-0,25-ИВТ4-93(95) -___	1000	63	0.25		49 \56\
МЭО-1000/160-0,63-ИВТ4-93(95) -___		160	0.63		50-на лапах
Исполнения фланцевые (рычажные), УХЛ1, УХЛ2 (для работы при температуре окружающего воздуха от -60°С до +50°С)					
МЭО-630/63-0,25-ИВТ4-93(95)-УХЛ_	630	63	0.25	310	48 \55\
МЭО-630/160-0,63-ИВТ4-93(95) -УХЛ_		160	0.63		49-на лапах
МЭО-1000/63-0,25-ИВТ4-93(95) -УХЛ_	1000	63	0.25		49 \56\
МЭО-1000/160-0,63-ИВТ4-93(95) -УХЛ_		160	0.63		50-на лапах
* Свободная позиция в условном обозначении механизма, обозначаемая нижним подчёркиванием, предполагает возможность выбора при заказе необходимого климатического исполнения (УХЛ1, УХЛ2, Т2)					

Значения выходного сигнала в крайних положениях полного хода выходного вала регулируются подстроечными резисторами блока сигнализации положения.

1.1.2.9 Нелинейность выходного сигнала датчика положения - **не более 2,5% диапазона** изменения.

1.1.2.10 Механизмы виброустойчивы и вибропрочны при воздействии синусоидальных вибраций частотой **(5..120) Гц** с ускорением **до 10 м/с²** (амплитудное значение).

1.1.2.11 Уровень звукового давления при работе механизма не превышает **80 дБ** на расстоянии **2 м** от его наружного контура.

1.1.2.12 Отношение пускового момента к номинальному **не менее 1,7**.

1.1.2.13 Выбег выходного вала, в процентах полного хода, при моменте на выходном валу в пределах от номинального противодействующего до 0,5 от номинального сопутствующего **не более 1 %**.

1.1.2.14 Люфт выходного вала при нагрузке, равной **(5..6) %** номинального значения, **не более 0,75°**.

1.1.2.15 Гистерезис выходного сигнала датчика положения, приведённый к выходному валу механизма, **не более 1,5% диапазона** изменения.

1.1.2.16 Дифференциальный ход выключателей блока сигнализации положения, приведённый к выходному валу механизма, **не более 4% полного хода**.

1.1.2.17 Отклонение действительного времени полного хода от номинального значения при номинальном противодействующем моменте **не более 10%**.

Отклонение времени полного хода от действительного значения **не более 20%**:

- при допустимых отклонениях параметров питания напряжения питания;

- при допустимых изменениях температуры окружающего воздуха;

- при изменении момента от номинального противодействующего до 0,5 от номинального сопутствующего.

1.1.2.18 Средняя относительная скорость, в зависимости от длительности Δt подачи напряжения питания двигателя, должна находиться в пределах **(V₁...V₂)**, табл.2, где:

V₁ - значение при пониженном до 85% от номинального напряжении питания двигателя и номинальном противодействующем моменте на выходном валу механизма;

V₂ - значение при повышенном до 110% от номинального напряжении питания двигателя и 0,5 от номинального сопутствующего момента на выходном валу механизма.

Таблица 2

Δt, с	0,20	0,40	0,60
V₁	0,30	0,53	0,66
V₂	1,50	1,30	1,22

1.1.3 Состав механизма

Механизм является законченным однофункциональным изделием, составной частью которого является блок питания **БП-26.1**.

1.1.4 Устройство и работа механизма

Работа механизма (**приложение А**) заключается в преобразовании вращения вала электродвигателя **1** во вращение выходного вала посредством редуктора **2**.

При этом:

- фиксация текущего углового положения выходного вала под нагрузкой при прекращении подачи напряжения питания электродвигателя обеспечивается наличием в редукторе червячной передачи;

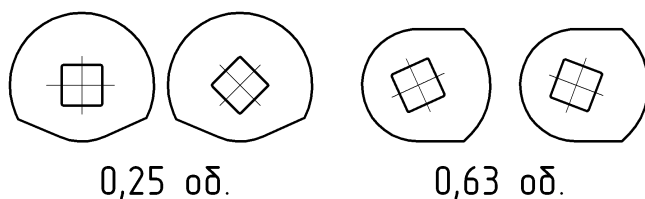
- вращение выходного вала обеспечивается также вращением съёмного ручного дублёра **3**, при этом двигатель должен быть отключен;

- вращение выходного вала непосредственно передаётся валу блока датчика **4** для обеспечения срабатывания четырёх выключателей и работы датчика положения.

У **механизмов рычажного исполнения** на выходной вал насажен рычаг **14**, рабочий ход которого ограничивается двумя упорами **13**, которые, в свою очередь, могут быть закреплены в любом угловом положении относительно оси вращения выходного вала с шагом 4° . Упоры крепятся к диску **12**, закреплённому на редукторе, и выдерживают радиальную нагрузку в крайних положениях рабочего хода рычага за счёт зацепления с внешним зубчатым венцом диска. Механизмы рычажного исполнения крепятся к несущей конструкции за четыре лапы корпуса редуктора.

У **механизмов фланцевого исполнения** конец выходного вала имеет квадратное сечение, рабочий ход имеет фиксированное значение - 0,25 оборота (90°) или 0,63 оборота (225°), обусловленное установкой на квадрат вала соответствующего ограничителя. Ограничитель вращается внутри фланца **12**, закреплённого на редукторе, радиальную нагрузку в крайних положениях рабочего хода несёт штифт **13**. Механизмы фланцевого исполнения крепятся непосредственно к арматуре (или к несущей конструкции) фланцем **12** с четырьмя шпильками и двумя штифтами.

Для удобства настройки в механизм фланцевого исполнения входят два ограничителя на один и тот же рабочий ход, соответствующий исполнению механизма, но с разной ориентацией квадрата, отличающейся на 0,125 оборота (45°), (один из них установлен на выходной вал, второй входит в комплект поставки):



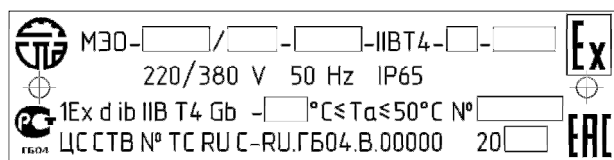
Для обеспечения возможности настройки и регулировки блок сигнализации положения расположен под съёмной крышкой 7. Подключение питания электродвигателя осуществляется через колодку клеммную двигателя, подключение цепей сигнализации и цепей датчика положения осуществляется через ввод штуцерный 5 с сальниковым уплотнением вводного кабеля. Концы кабеля подключаются к колодке клеммной 6, расположенной под крышкой механизма. Крышка 7 имеет смотровое окно для определения точного углового положения выходного вала по шкале блока сигнализации положения.

1.1.5 Маркировка механизма

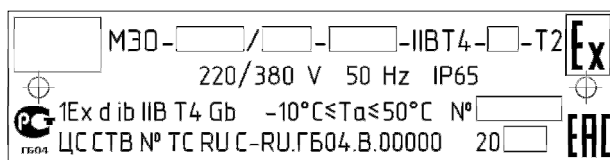
Каждый механизм имеет табличку размером 100x25 мм:

Рельеф надписей, товарного знака предприятия-изготовителя, знак взрывобезопасности и знак обращения продукции на рынке государств – членов Таможенного союза заполнены чёрной краской.

Для исполнений УХЛ1 и УХЛ2



Для исполнения Т2



Ударным способом нанесены:

- в составе условного обозначения механизма слева направо: номинальный момент (Нм), номинальное время полного хода (с), номинальный полный ход (обороты), способ крепления (фланцевый или рычажный);
- а также нижний предел рабочей температуры, порядковый номер механизма по нумерации, принятой на предприятии-изготовителе, дата выпуска (последние цифры года).

1.1.6 Упаковка механизма

Каждый механизм упакован в транспортную тару - дощатый ящик, обшитый стальной лентой, концы которой стянуты «в замок». Перед упаковыванием механизм подвергнут консервации нанесением на поверхность консервационной смазки.

Товаросопроводительная документация вложена в каждый ящик поставочной партии.

1.2 ОПИСАНИЕ И РАБОТА СОСТАВНЫХ ЧАСТЕЙ МЕХАНИЗМА

Назначение, технические характеристики, устройство и порядок работы, способ маркировки и упаковки блока питания **БП-26.1** приведены в руководстве по эксплуатации **СНЦИ.426449.003 РЭ** из комплекта поставки механизма.

1.3 ОБЕСПЕЧЕНИЕ ВЗРЫВОЗАЩИЩЕННОСТИ

Механизмы имеют взрывобезопасный уровень взрывозащиты с видом взрывозащиты «взрывонепроницаемая оболочка» и «искробезопасная цепь» с маркировкой 1Ex d ib IIB T4 Gb.

Редуктор механизма соответствует требованиям ГОСТ 31441.1-2011 для оборудования группы II с уровнем взрывозащиты Gb, не имеет активных источников воспламенения при ожидаемых или редких неисправностях и не способен вызвать воспламенение взрывоопасной среды.

Приводные двигатели механизмов являются взрывозащищенным электрическим оборудованием, удовлетворяющим требованиям ГОСТ 31610.0-2014, ГОСТ IEC 60079-1-2011, с видом взрывозащиты «взрывонепроницаемая оболочка «d».

Блок сигнализации положения механизмов является связанным электрооборудованием, удовлетворяющим требованиям ГОСТ 31610.0-2014, ГОСТ 31610.11-2013, с видом взрывозащиты «искробезопасная цепь «i».

Меры по обеспечению взрывозащищенности основных узлов механизма приведены в руководстве и инструкции по эксплуатации на эти изделия из комплекта поставки механизма.

2 ИСПОЛЬЗОВАНИЕ ПО НАЗНАЧЕНИЮ

2.1 ЭКСПЛУАТАЦИОННЫЕ ОГРАНИЧЕНИЯ

2.1.1 Требования к месту установки механизма и параметрам окружающей среды являются обязательными как относящиеся к требованиям безопасности.

2.1.2 Допустимое рабочее положение механизма – любое, но предпочтительна установка фланцевого механизма с расположением выходного вала вертикально вниз, рычажного - с горизонтальным расположением лап.

2.1.3 Продолжительность включений и число включений в час не должны превышать значений, установленных режимом работы механизма (**2.3.3**).

2.2 ПОДГОТОВКА МЕХАНИЗМА К ИСПОЛЬЗОВАНИЮ

2.2.1 Меры безопасности при подготовке механизма

2.2.1.1 К монтажу и управлению механизмом должны допускаться только специалисты, изучившие настоящее руководство по эксплуатации, имеющие допуск к эксплуатации электроустановок напряжением до 1000 В и получившие соответствующий инструктаж по технике безопасности.

При этом необходимо руководствоваться требованиями "Правил технической эксплуатации электроустановок потребителей", "Правил по охране труда при эксплуатации электроустановок", главы 7.3. "Электроустановки во взрывоопасных зонах" "Правил устройства электроустановок (ПУЭ)".

2.2.1.2 Все работы производить при полностью снятом напряжении питания. На щите управления укрепить табличку с надписью

ВНИМАНИЕ: НЕ ВКЛЮЧАТЬ - РАБОТАЮТ ЛЮДИ!

2.2.1.3 Работы производить только исправным инструментом.

2.2.1.4 Эксплуатация механизма должна осуществляться при наличии инструкции по технике безопасности, учитывающей специфику соответствующего производства и утвержденной главным инженером предприятия-потребителя.

2.2.2 Обеспечение взрывозащищенности при монтаже механизма и правила установки

2.2.2.1 При подготовке механизма к использованию необходимо руководствоваться:

- а) “Правилами устройства электроустановок” (ПУЭ);
- б) настоящим руководством по эксплуатации;
- в) руководствами по эксплуатации на составные части изделия (БСПТ-26.1, ДСТР135-ИВТ4).

2.2.2.2 Перед установкой механизма произвести его осмотр и проверку на работоспособность. Проверку производить во взрывобезопасном помещении.

При осмотре обратить внимание на:

- маркировку взрывозащиты и предупреждающие надписи;
- отсутствие повреждений взрывонепроницаемых оболочек электродвигателя;
- наличие всех крепежных элементов.

Для проверки механизма на работоспособность от ручного дублёра вставить ручку в механизм и вращением ручки проверить плавность перемещения выходного вала за один его оборот. Вынуть ручку ручного привода. После чего проверить работоспособность механизма от электродвигателя, подав напряжение питания на клеммную колодку двигателя, сняв крышку вводного устройства двигателя. Направление вращения выходного вала механизмов должно меняться при изменении чередования фаз. Установить крышку вводного устройства двигателя на место.

2.2.2.3 Установочные, присоединительные и габаритные размеры механизмов указаны в **приложении А**.

2.2.2.4 Требования к месту установки механизма по **2.1.2**, при этом необходимо предусмотреть достаточное свободное пространство от окружающих конструкций для обеспечения свободного доступа при обслуживании.

Установка механизма должна производиться в местах, исключающих возможность его соударения с любыми металлическими частями, вызывающими искрообразование и воспламенение взрывоопасной среды.

2.2.2.5 После установки необходимо заземлить механизм медным проводом сечением **не менее 4 мм²**, тщательно зачистив предварительно место присоединения. Сопротивление заземляющего устройства должно быть **не более 10 Ом**. Соединение предохранить от коррозии нанесением слоя консистентной смазки.

2.2.2.6 Присоединить механизм к арматуре. Ручным дублёром установить регулирующий орган арматуры в среднее положение рабочего хода.

2.2.2.7 Подключение напряжения питания к электродвигателю механизма осуществляется с помощью взрывозащищенного кабеля сечением 2,5 × 4 через вводное устройство двигателя в соответствии с инструкцией по эксплуатации на двигатель.

Провести разделку и подключение кабелей цепей сигнализации и цепей датчика положения в соответствии со схемой **приложения Б**, для чего необходимо:

- снять крышку **7 (приложение А)**;
- вывинтить гайки **8** и пропустить через штуцерные вводы кабели, предварительно просверлив отверстия необходимого диаметра **d** в прокладках **9** и, при необходимости, в прижимающих их шайбах **10**;
- произвести разделку концов кабеля, установить шайбы и прокладки на место, пропустить кабель через штуцерный ввод и затянуть гайки;
- разделанные концы кабеля подсоединить к клеммной колодке согласно схеме подключения.

2.2.2.8 Установку, подключение и проверку блока питания и усилителя производить в соответствии с руководством по эксплуатации изделия.

2.2.2.9 Снять крышку **7**. Провести настройку блока сигнализации положения по руководству по эксплуатации, входящему в комплект поставки механизма. При этом необходимые угловые положения выходного вала устанавливать ручным дублёром.

Установить крышку **7** на место и закрепить болтами.

2.2.3 Указания по включению, проверка работы

Пробным включением проверить работоспособность механизма и правильность настройки блока сигнализации положения.

После окончания проверки крышку **1** и ввод штуцерный **2** опломбировать (**приложение В**)

2.3 ИСПОЛЬЗОВАНИЕ МЕХАНИЗМА

2.3.1 Использование механизма и контроль работоспособности

2.3.1.1 Механизм относится к классу ремонтпригодных восстанавливаемых изделий с нормируемой надежностью и будет нормально функционировать без технического обслуживания и ремонта в течение **15 000 часов** при соблюдении правил эксплуатации.

2.3.1.2 Порядок контроля работоспособности механизма, необходимость подстройки и регулировки, методики выполнения измерений определяются эксплуатирующей организацией.

2.3.2 Возможные неисправности и рекомендации по их устранению

Возможными причинами выхода из строя механизма могут быть механические повреждения деталей редуктора.

Устранение их и замену неисправных деталей редуктора производить в мастерской.

Остальные неисправности, вероятные причины и способы их устранения приведены в руководстве на БСПТ-26.1 и руководства по эксплуатации на ДСТР135-ИВТ4.

2.3.3 Режимы работы механизма

Механизмы предназначены для работы в повторно-кратковременном реверсивном режиме с максимальным числом включений **до 320 в час** и ПВ **не более 25%** при моменте на выходном валу в пределах от номинального противодействующего до 0,5 от номинального сопутствующего. Механизмы допускают число включений **до 630 в час** в том же режиме в течение **не более 1 часа** со следующим повторением **не менее, чем через 3 ч.**

Пауза между выключением и включением на обратное направление – **не менее 50 мс.**

2.3.4 Меры безопасности при использовании механизма

При эксплуатации механизма не требуется соблюдение дополнительных мер безопасности, кроме общих, изложенных в **2.2.1, 2.2.2.**

2.4 ДЕЙСТВИЯ В ЭКСТРЕМАЛЬНЫХ УСЛОВИЯХ

Действия при возникновении чрезвычайной ситуации (пожар на механизме, аварийные условия эксплуатации, выходящие за рамки эксплуатационных ограничений **2.1**, экстренная эвакуация обслуживающего персонала и т. п.) - в соответствии с инструкциями эксплуатирующей организации.

3 ТЕХНИЧЕСКОЕ ОБСЛУЖИВАНИЕ

3.1 ТЕХНИЧЕСКОЕ ОБСЛУЖИВАНИЕ МЕХАНИЗМА

3.1.1 Общие указания

3.1.1.1 При эксплуатации механизма необходимо проводить планово-предупредительные осмотры (далее - ППО), периодичность которых определяется эксплуатирующей организацией.

3.1.1.2 Средний срок службы механизма - **15 лет**. При этом необходимо проводить планово-предупредительные ремонты (далее - ППР). Межремонтный период - **не более 4 лет**.

3.1.2 Меры безопасности при техническом обслуживании механизма

При проведении ППО не требуется соблюдение дополнительных мер безопасности, кроме общих, изложенных в 2.2.1, 2.2.2.

3.1.3 Порядок технического обслуживания механизма

При эксплуатации механизма должны поддерживаться его работоспособное состояние и выполняться все мероприятия в полном соответствии с ГОСТ 30852.16-2002, разделом “Обеспечение взрывозащищенности механизма” настоящего руководства, руководства на блок и инструкции на двигатель.

Механизм должен подвергаться систематическому ежедневному внешнему осмотру, а также профилактическому осмотру и ремонту.

При внешнем осмотре необходимо проверить:

- целостность корпусов, крышки, смотрового окна, штуцерного ввода, отсутствие на них вмятин, коррозии и других повреждений;

- наличие пломб, всех крепящих деталей и их элементов. Крепежные болты и гайки должны быть равномерно затянуты;

- состояние заземления. Заземляющий зажим должен быть затянут, на нем не должно быть ржавчины. В случае необходимости зажим очистить и смазать консистентной смазкой;

- состояние уплотнения вводимого кабеля. Проверку производить при отключенной сети путем проверки закрепления кабеля в узле уплотнения штуцерного ввода (кабель не должен выдергиваться и проворачиваться в резиновых прокладках 9).

Эксплуатация механизма с поврежденными деталями и другими неисправностями категорически запрещается, детали заменить новыми или все изделие отправить в ремонт.

Периодичность профилактических осмотров и ремонтов механизма устанавливается в зависимости от производственных условий, но **не реже, чем раз в 1 год**.

При профилактическом осмотре и ремонте:

- выполнить все работы в объеме ежедневного внешнего осмотра;

- отключить внешние цепи механизма;

- очистить наружные поверхности механизма от грязи и пыли;

- проверить затяжку всех крепёжных болтов, болты должны быть равномерно затянуты;

- проверить состояние заземляющего устройства и при наличии ржавчины механизм должен быть заземлён заново;

- проверить состояние клеммной колодки 6. Клеммная колодка не должна иметь сколов и других повреждений, резьбы винтов контактов должны быть полными, без срывов и не должны проворачиваться;

- проверить настройку блока сигнализации положения и при необходимости провести подрегулировку.

3.1.4 Проверка работоспособности механизма

Проверка работоспособности механизма - по **2.2.3**.

3.1.5 Техническое освидетельствование

Порядок технического освидетельствования определяется эксплуатирующей организацией.

3.1.6 Консервация

Переконсервация может быть осуществлена нанесением на поверхность консервационного масла. Вариант защиты **ВЗ-1** по ГОСТ 9.014-78, требования к способу нанесения - по ГОСТ 9.014-78. Срок защиты до переконсервации - 2 года.

3.2 ТЕХНИЧЕСКОЕ ОБСЛУЖИВАНИЕ СОСТАВНЫХ ЧАСТЕЙ МЕХАНИЗМА

Техническое обслуживание блока питания БП-26.1 проводить в соответствии с руководством по эксплуатации **СНЦИ.426449.003 РЭ** из комплекта поставки механизма.

4 ТЕКУЩИЙ РЕМОНТ

4.1 ТЕКУЩИЙ РЕМОНТ МЕХАНИЗМА

4.1.1 Общие указания

Рекомендуется следующая последовательность проведения ППР:

- отсоединить внешние цепи механизма;
- отсоединить механизм от арматуры, снять с места установки и последующие работы проводить в мастерской;
- отсоединить подmotorную плиту **11** вместе с закреплённым на ней двигателем;
- разобрать редуктор, детали тщательно промыть;
- при отсутствии визуально определяемых дефектов деталей собрать редуктор, используя смазку ЦИАТИМ-203 (для механизмов, работающих при температуре от -60°С – смазка Aero Shell Grease 33MS), расход смазки 100 г;
- установить подmotorную плиту с двигателем;

4.1.2 Меры безопасности при ремонте

При проведении ППР не требуется соблюдение дополнительных мер безопасности, кроме изложенных в **2.2.1**.

4.2 ТЕКУЩИЙ РЕМОНТ СОСТАВНЫХ ЧАСТЕЙ МЕХАНИЗМА

Текущий ремонт блока питания БП-26.1 проводить в соответствии с руководством по эксплуатации **СНЦИ.426449.003 РЭ** из комплекта поставки механизма.

5 ХРАНЕНИЕ

5.1 Условия хранения механизма в упаковке - по группе **3** или **5** по ГОСТ 15150-69.

5.2 Срок хранения механизма в неповреждённой упаковке предприятия-изготовителя - **не более 36 месяцев** с момента изготовления.

6 ТРАНСПОРТИРОВАНИЕ

6.1 Механизмы должны транспортироваться в упаковке предприятия-изготовителя в крытых вагонах, универсальных контейнерах, крытых машинах, в трюмах речных судов и авиационным транспортом (в герметизированных отапливаемых отсеках) при условии хранения **5** по ГОСТ 15150-69, но при атмосферном давлении **не ниже 36,6 кПа** и температуре **не ниже минус 50°С**, или условия хранения **3** при морских перевозках в трюмах.

Время транспортирования - **не более 60 суток**.

Механизм транспортируется в соответствии с правилами перевозки грузов, действующими на каждом виде транспорта.

6.2 Во время погрузочно-разгрузочных работ и транспортирования упакованный механизм не должен подвергаться резким ударам и воздействию атмосферных осадков. Способ укладки упакованного механизма на транспортное средство должен исключать его самопроизвольное перемещение.

6.3 Механизм в упаковке предприятия-изготовителя выдерживает воздействие вибрации по **группе исполнения N2** ГОСТ Р 52931-2008, действующей в направлении, обозначенном на таре.

7 УТИЛИЗАЦИЯ

Механизм подлежит утилизации по окончании срока службы по технологии, принятой эксплуатирующей организацией.

Приложение А

(справочное)

Общий вид, установочные, присоединительные и максимальные габаритные размеры механизмов*

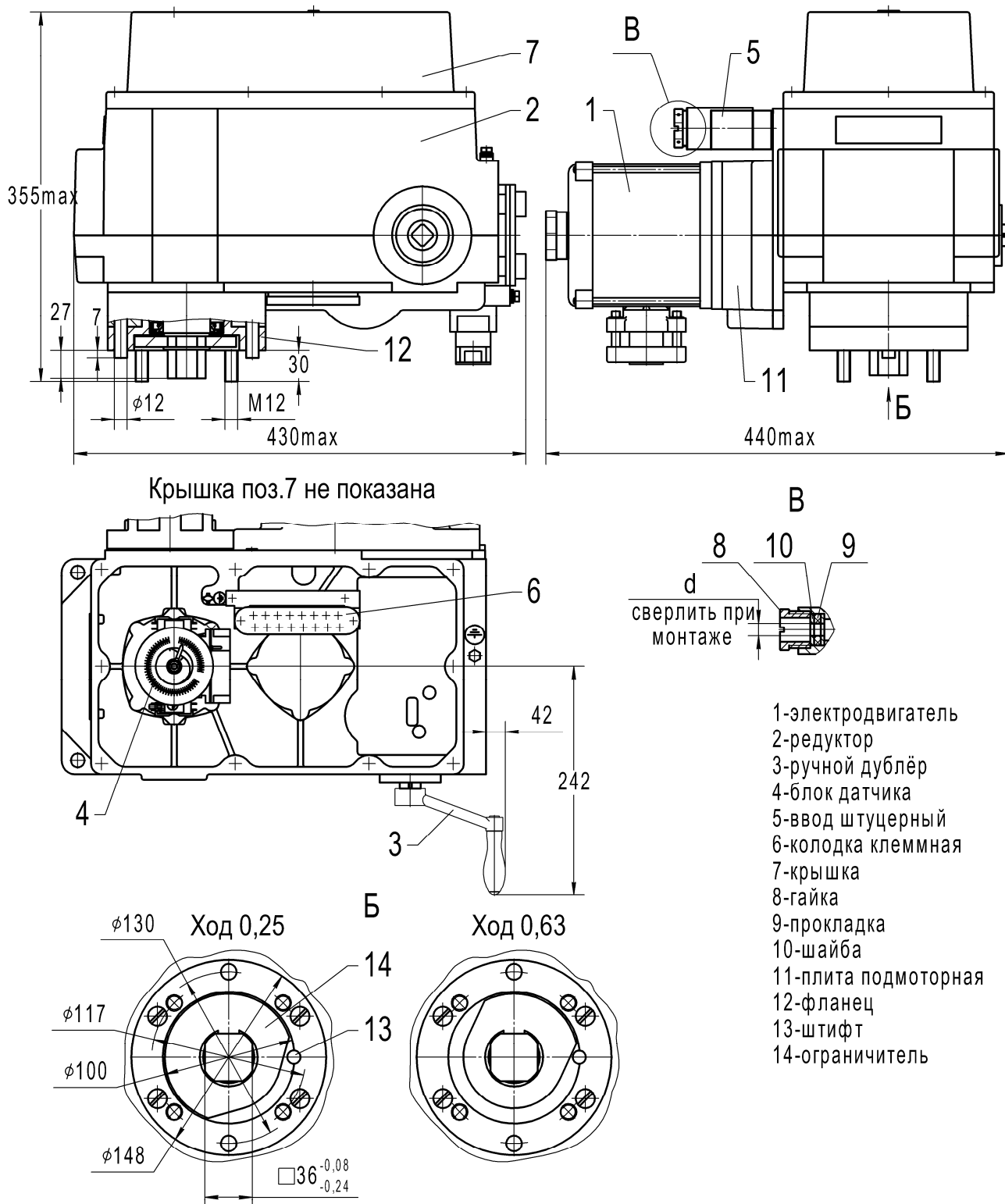
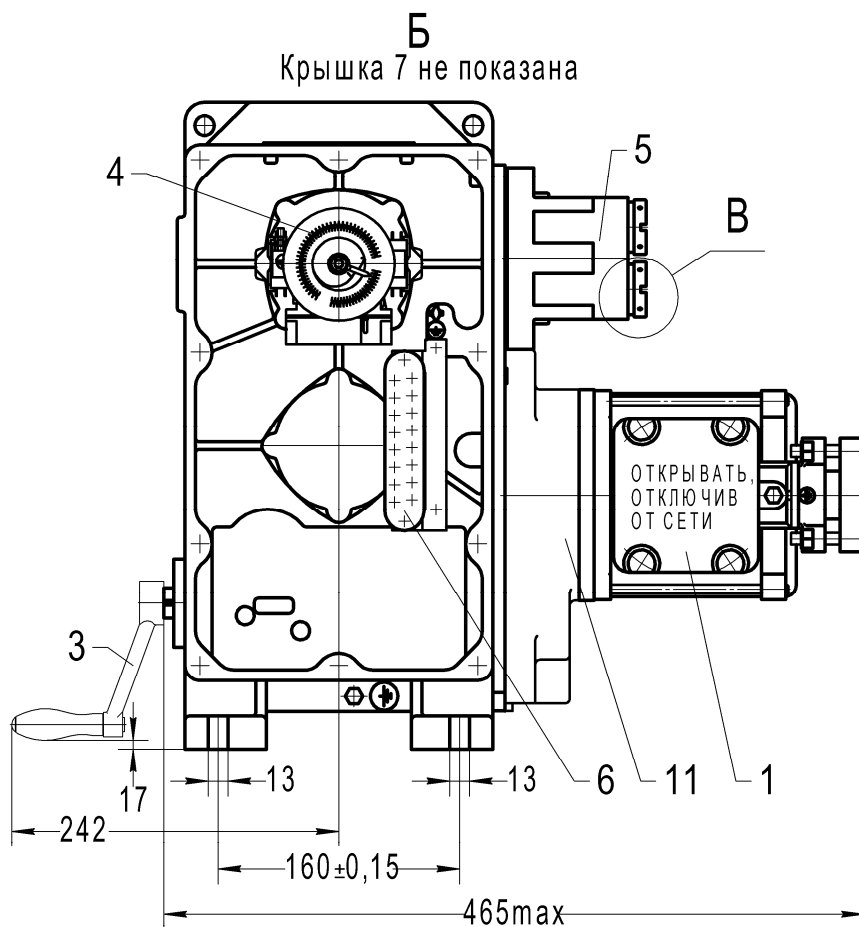
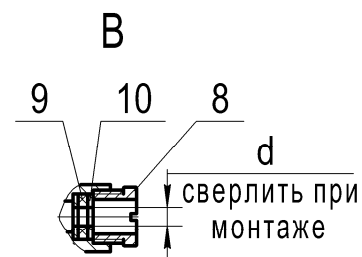
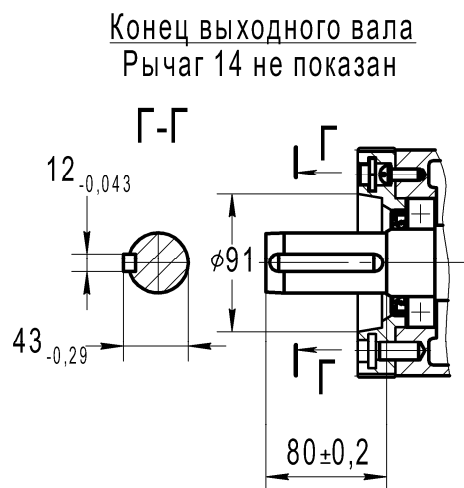
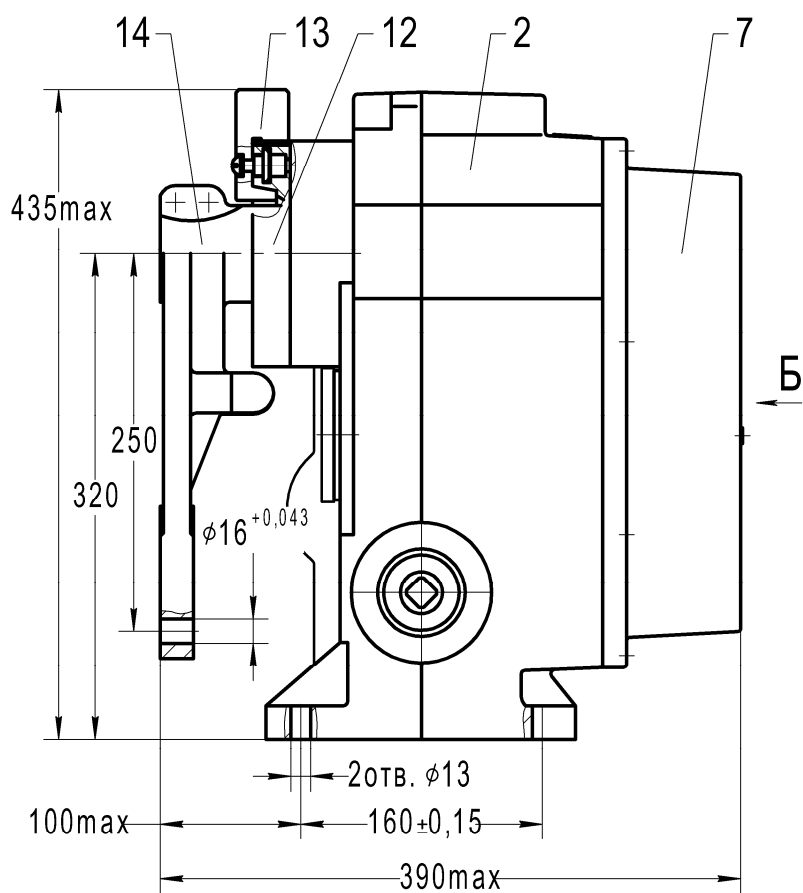


Рис.А.1 МЭО-630, -1000-ИВТ4-93

* Размеры в мм.



- 1-электродвигатель
- 2-редуктор
- 3-ручной дублёр
- 4-блок датчика
- 5-ввод штуцерный
- 6-колодка клеммная
- 7-крышка
- 8-гайка
- 9-прокладка
- 10-шайба
- 11-плита подmotorная
- 12-диск
- 13-упор
- 14-рычаг

Рис.А.2 МЭО-630, -1000-ИВТ4-95

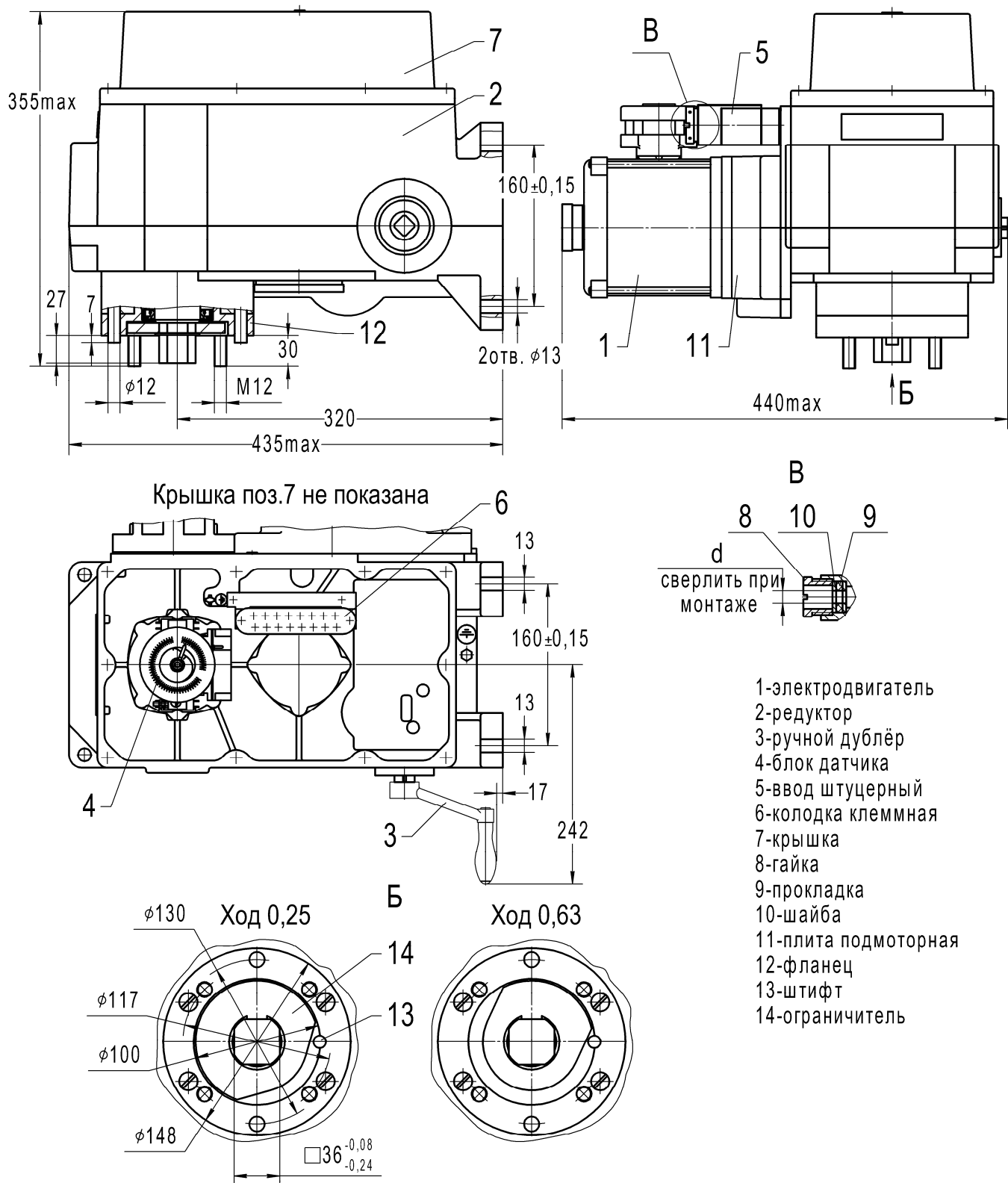


Рис.А.3 МЗО-630, -1000-IBT4-93 (на лапах)

Приложение Б

(обязательное)

Схема электрическая механизма и схема подключений

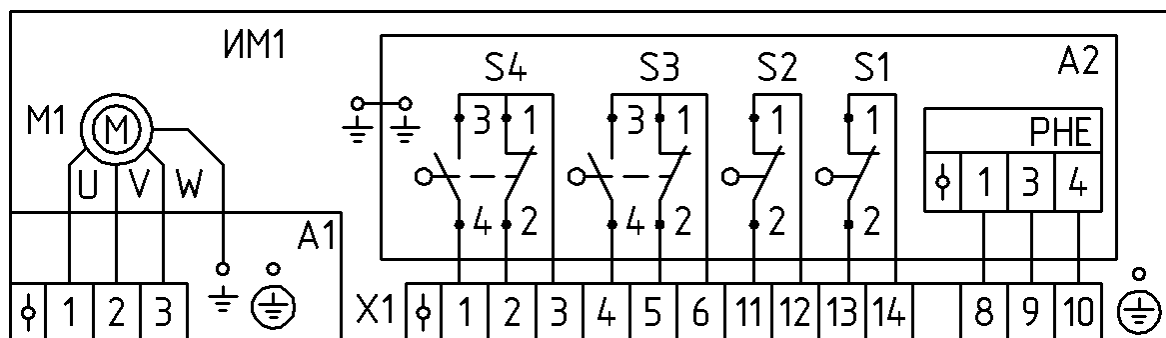


Рис.Б.1 – Схема электрическая принципиальная

A2 - Блок датчика БД-26.1

PHE – устройство согласующее

S1...S4 – микровыключатели Д3031

M1 – электродвигатель

A1 – вводное устройство электродвигателя

X1 – колодка клеммная механизма



Таблица соответствия
состояния контактов* выключателей
блока датчика и реле блока питания

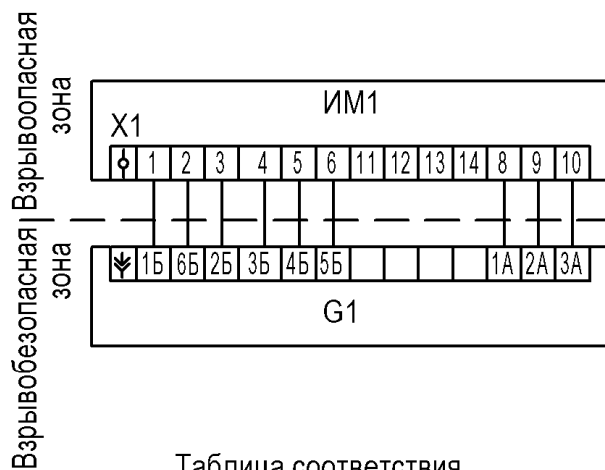


Таблица соответствия
состояния контактов* выключателей
блока датчика и реле блока питания

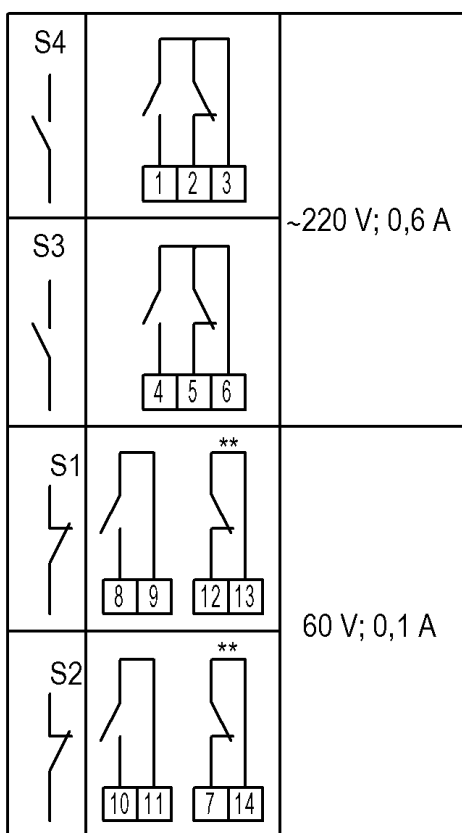


Рис.Б.2 - Схема подключений блока
питания при использовании
микровыключателей
S1...S4 блока датчика

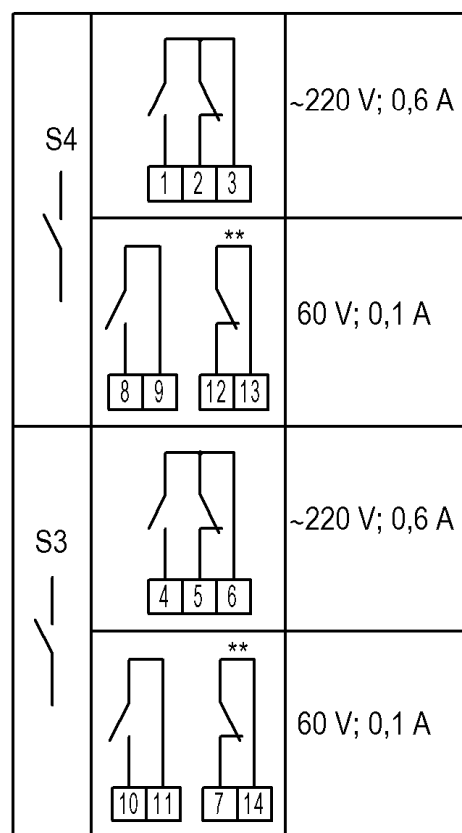
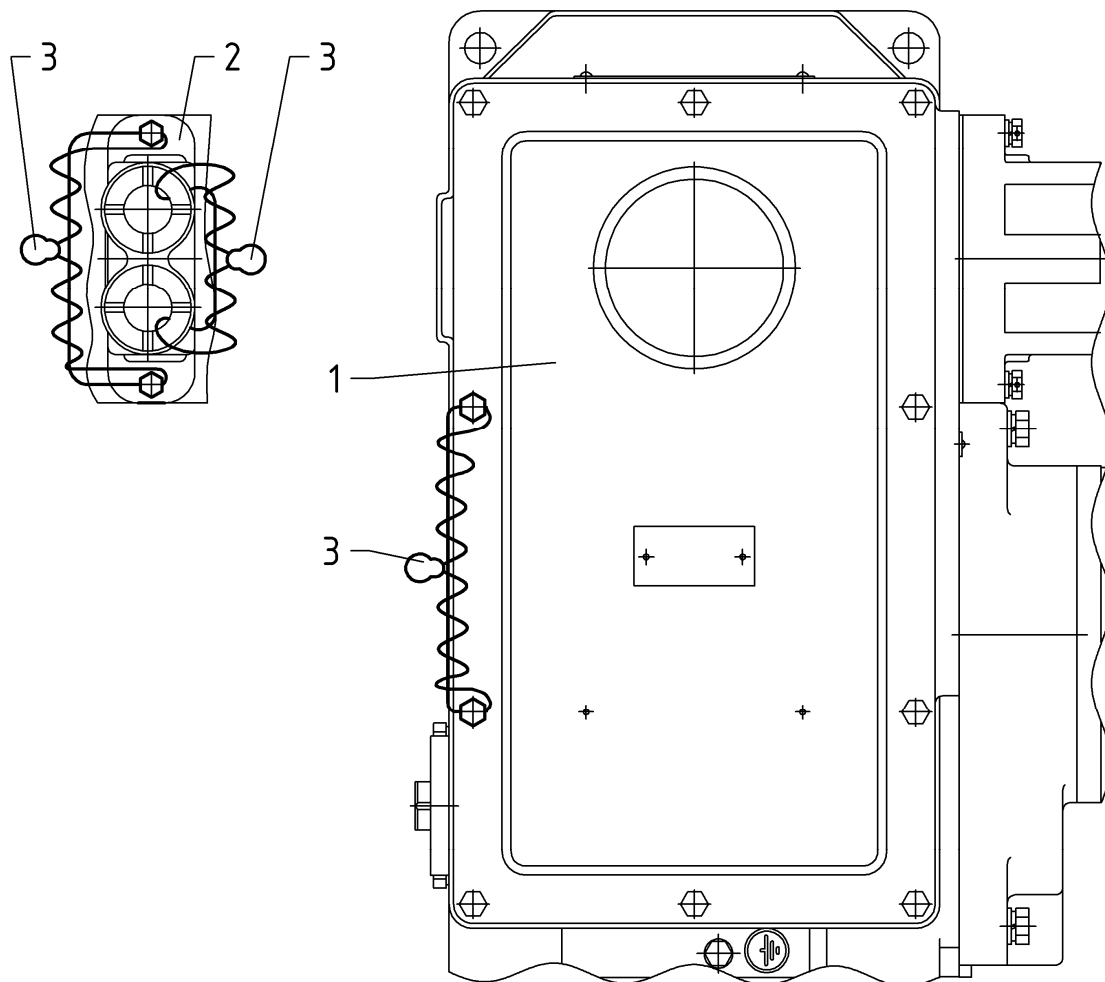


Рис.Б.3 - Схема подключений блока
питания при использовании
микровыключателей
S3, S4 блока датчика

* Контакты выключателей в нормальном (ненажатом) состоянии.
** Контакты переходят в нормально-замкнутое положение
только после включения в сеть блока питания.

Приложение В
(рекомендуемое)

Схема пломбирования крышки и ввода штуцерного



1 – крышка, 2 – ввод штуцерный, 3 – пломба