

42 1836



**МЕХАНИЗМ СИГНАЛИЗАЦИИ ПОЛОЖЕНИЯ
МСП4-27V**

**Руководство по эксплуатации
СНЦИ.421411.006 РЭ**

Предприятие-изготовитель - АО "СКБ СПА"
428018, г. Чебоксары, ул. Афанасьева, д. 8
Отдел продаж: т/ф (8352) 45-89-50, 45-84-93
E-mail: om@skbspa.ru
www.skbspa.ru

СОДЕРЖАНИЕ

Введение
1 Назначение
2 Технические данные
3 Комплектность
4 Устройство и принцип действия
5 Указания мер безопасности
6 Порядок установки и монтажа
7 Подготовка к работе и порядок работы
8 Техническое обслуживание
9 Проверка технического состояния и измерение параметров
10 Правила хранения и транспортирования

ПРИЛОЖЕНИЯ

А Блок усилителя БУ-4М1-27V. Чертеж общего вида.
Б Блоки БДТ40-3. Чертеж общего вида.
В Блоки БДТ40-3. Габаритный чертеж.
Г Датчик ДТ4. Чертеж общего вида.
Д Блоки БДТ40-1. Чертеж общего вида.
Е Блоки БДТ40-1. Габаритный чертеж.
Ж Блоки БДТ330. Чертеж общего вида.
И Блоки БДТ330. Габаритный чертеж.
К Механизмы МСП4-27V. Схемы электрические общие.
Л Датчик ДТ4. Схема электрическая принципиальная.
М Схемы электрические подключения механизмов при проверке.
Н Значения входных и выходных сигналов механизмов в контрольных точках.
П Крепление блоков БДТ, датчика ДТ4 и выбор базовых плоскостей при проверке механизмов.

ВВЕДЕНИЕ

Руководство по эксплуатации предназначено для изучения механизмов сигнализации положения МСП4-40-27V, МСП4-330-27V (в дальнейшем – механизмы) и содержит их технические данные, описание их устройства и принципа действия, а также сведения, необходимые для правильной эксплуатации, транспортирования и хранения механизмов.

1 НАЗНАЧЕНИЕ

Механизмы предназначены для введения сигнала обратной связи по положению гидравлических исполнительных механизмов в системах регулирования и контроля турбоблоков. Механизмы служат для выдачи сигнала постоянного тока, зависящего от положения отсечного золотника (механизмы МСП4-40) или сервомотора (механизмы МСП4-330).

Механизмы изготавливаются одноканальными или трехканальными.

Одноканальный механизм состоит из блока дифференциального трансформатора (БДТ) и блока усилителя. Трехканальный механизм состоит из блока БДТ и трех блоков усилителя.

Механизмы МСП4-40 изготавливаются в двух конструктивных исполнениях (МСП4-40/1 и МСП4-40/2), отличающихся друг от друга по направлению рабочего хода входного органа.

По устойчивости к воздействию климатических факторов внешней среды механизмы для нужд народного хозяйства соответствуют исполнению УХЛ категории размещения 4.2 по ГОСТ 15150, а для поставок на экспорт в составе турбоблоков механизмы соответствуют исполнению УХЛ категории размещения 4 или исполнению 0 категории размещения 4.2.

Механизмы предназначены для эксплуатации в следующих условиях:

1) источник питания – сеть постоянного тока напряжением 27 V с допускаемыми отклонениями плюс 3 V, минус 4 V, коэффициентом пульсаций не более 0,06.

2) температура окружающего воздуха

– для блоков усилителей от 5 °C до 50 °C

– для блоков дифференциальных

трансформаторов БДТ от 5 °C до 100 °C

- 3) относительная влажность окружающего воздуха
- для блоков усилителей до 80 % при 20 °С
 - для блоков дифференциальных трансформаторов БДТ до 95 % при 35 °С
- 4) вибрация с частотой и амплитудой виброперемещения
- для блоков усилителей от 5 до 25 Hz
амплитуда до 0,1 mm
 - для блоков дифференциальных трансформаторов БДТ от 1 до 120 Hz
ускорение до 20 m/s².

Пример записи обозначения механизма сигнализации положения МСП4 с диапазоном входного линейного перемещения 40 mm первого конструктивного исполнения, трехканального, климатического исполнения О 4.2 с выходным сигналом 4 – 20 мА при его заказе и в документации другой продукции, в которой он может быть применен:

"Механизм сигнализации положения МСП4-40/1-3-27V 04.2.

Выход 4-20 мА".

Примечания

1 Для механизмов, поставляемых для нужд народного хозяйства, климатическое исполнение не указывается.

2 Для механизмов МСП4 с диапазоном входного линейного перемещения 330 mm вид конструктивного исполнения в обозначении не указывается.

2 ТЕХНИЧЕСКИЕ ДАННЫЕ

2.1 Входной сигнал механизмов – линейное перемещение в диапазонах в соответствии с таблицей 1. Направление рабочего хода входных органов механизмов соответствует указанному в приложениях Б-И.

2.2 Номинальный диапазон изменения выходного сигнала 4-20 мА или 0 – 5 мА постоянного тока.

Информацию несет среднее значение каждого выходного сигнала.

2.3 Номинальная статическая характеристика канала механизма имеет вид:

$$I_{\text{вых}} = 4 + 0,4 X; \quad (1a) \text{ для МСП4-40 с выходом } 4 - 20 \text{ мА};$$

$$I_{\text{вых}} = 0,125 X; \quad (1б) \text{ для МСП4-40 с выходом } 0 - 5 \text{ мА};$$

$I_{\text{вых}} = 4 + 0,0485 X$; (1в) для МСП4-330 с выходом 4-20 мА;

$I_{\text{вых}} = 0,01515 X$; (1г) для МСП4-330 с выходом 0-5 мА;

где $I_{\text{вых}}$ – текущее значение выходного сигнала (мА),

X – входное перемещение (мм).

2.4 Погрешность статической характеристики канала механизма не превышает $\pm 1 \%$ от номинального диапазона изменения выходного сигнала.

2.5 Сопротивление нагрузки (сопротивление приборов и линии связи) до $1 \text{ k}\Omega$ для механизмов с выходным сигналом 4-20 мА и до $2,5 \text{ k}\Omega$ для механизмов с выходным сигналом 0 – 5 мА. Характер нагрузки – активный.

2.6 Вариация выходного сигнала не превышает $0,5 \%$ от номинального диапазона изменения выходного сигнала.

2.7 Зона нечувствительности не превышает $0,5 \%$ от номинального диапазона изменения входного сигнала.

2.8 Пульсация выходного сигнала (двойная амплитуда) не превышает $0,5 \%$ от номинального диапазона изменения выходного сигнала.

2.9 Длина линии связи между блоками механизма не более 15 м.

2.10 Время переходного процесса механизмов не превышает $0,03 \text{ с}$.

2.11 Мощность, потребляемая от сети по каждому каналу, не превышает 4 W .

2.12 Изменение выходного сигнала, вызванное отклонением напряжения питания от номинального значения до предельных, не превышает $\pm 0,5 \%$ от номинального диапазона изменения выходного сигнала.

2.13 Изменение выходного сигнала, вызванное изменением сопротивления нагрузки от $1 \text{ k}\Omega$ до 750Ω для механизмов с выходным сигналом 4 – 20 мА и от $2 \text{ k}\Omega$ до $1,5 \text{ k}\Omega$ для механизмов с выходным сигналом 0 – 5 мА, не превышает $\pm 0,3 \%$ от номинального диапазона изменения выходного сигнала.

2.14 Изменение выходного сигнала, вызванное отклонением температуры окружающей среды от $(20 \pm 5) \text{ }^\circ\text{C}$ до предельных значений и выраженное в процентах от номинального диапазона изменения выходного сигнала, не превышает на каждые $10 \text{ }^\circ\text{C}$:

а) $\pm 0,5 \%$ – при отклонении температуры окружающего воздуха одновременно блоков усилителей и блоков дифференциальных трансформаторов от 5°C до 50°C ;

б) $\pm 1 \%$ – при отклонении температуры окружающего воздуха блоков дифференциальных трансформаторов до 100°C и температуре окружающего воздуха блоков усилителей $(20 \pm 5)^{\circ}\text{C}$.

2.15 Изменение выходного сигнала, вызванное воздействием внешнего магнитного поля как постоянного, так и переменного, частотой 50Hz , напряженностью до 400 A/m не превышает $\pm 1 \%$ от номинального диапазона изменения выходного сигнала.

2.16 Изменение выходного сигнала, вызванное воздействием вибрации частотой до 25 Hz с амплитудой до $0,1 \text{ mm}$ для блоков усилителей и частотой $1 - 120 \text{ Hz}$ с виброускорением до 20 m/s^2 для блоков дифференциальных трансформаторов, не должно превышать $\pm 1 \%$ от номинального диапазона изменения выходного сигнала.

2.17 Электрическая изоляция между отдельными электрическими цепями и между этими цепями и корпусом должна выдерживать в течение 1 min при температуре окружающего воздуха $(20 \pm 5)^{\circ}\text{C}$ и относительной влажности от 30% до 80% испытательное напряжение 500 V практически синусоидального переменного тока частотой 50 Hz .

2.18 Электрическое сопротивление изоляции между отдельными электрическими цепями и между этими цепями и корпусом должно быть не менее:

$20 \text{ M}\Omega$ – при температуре окружающего воздуха $(20 \pm 5)^{\circ}\text{C}$ и относительной влажности от 30% до 80% ;

$5 \text{ M}\Omega$ – при температуре окружающего воздуха 50°C .

2.19 Механизмы являются восстанавливаемыми одноканальными или трехканальными изделиями.

2.20 Средний срок службы не менее 10 лет.

2.21 Средний срок сохраняемости 10 лет.

2.22 Габаритные и установочные размеры блоков механизмов соответствуют значениям, приведенным в приложениях А – И.

2.23 Масса, кг, не более:

– блока усилителя – 4,0.

– блоков дифференциальных трансформаторов – согласно таблице 1.

Таблица 1

Условное обозначение механизма	Основной конструкторский документ	Номинальный диапазон линейного перемещения (mm)	Количество каналов (шт)	Масса блока БДТ (kg)
МСП4-40/1-3-27V МСП4-40/2-3-27V	СНЦИ.421411.006	40	3	6
МСП4-40/1-1-27V МСП4-40/2-1-27V			1	1,5
МСП4-330-3-27V		330	3	12
МСП4-330-1-27V			1	10

Таблица 2

Обозначение документа для			Наименование и условное обозначение	Количество, для					
общепромышленного исполнения УХЛ	экспортного исполнения			МСП4- 40/1-1- 27V	МСП4- 40/2-1- 27V	МСП4- 40/1-3- 27V	МСП4- 40/2-3- 27V	МСП4- 330-1- 27V	МСП4- 330-3- 27V
	УХЛ	0							
СНЦИ.421411.006, 18	-01,19	-02,20	Блок дифферен- циальных транс- форматоров:			1 шт.			
СНЦИ.421411.006-03,21	-04,22	-05,23	БДТ 40/1-3-27V				1 шт.		
СНЦИ.421411.006-06,24	-07,25	-08,26	БДТ 40/2-3-27V	1 шт.					
СНЦИ.421411.006-09,27	-10,28	-11,29	БДТ 40/1-1-27V		1 шт.				
СНЦИ.421411.006-12,30	-13,31	-14,32	БДТ 40/2-1-27V						1 шт.
СНЦИ.421411.006-15,33	-16,34	-17,35	БДТ 330-3-27V					1 шт.	
СНЦИ.421411.006-15,33	-16,34	-17,35	БДТ 330-1-27V						
СНЦИ.426442.016, 03	-01,04	-02,05	Блок усилителя БУ-4М1-27V	1 шт.	1 шт.	3 шт.	3 шт.	1 шт.	3 шт.
СНЦИ.421411.006 РЭ			Руководство по эксплуатации	1 экз.*	1 экз.*	1 экз.*	1 экз.*	1 экз.*	1 экз.*
СНЦИ.421411.006 ПС			Паспорт	1 экз.	1 экз.	1 экз.	1 экз.	1 экз.	1 экз.
			Ведомость ЗИП	1 экз.	1 экз.	1 экз.	1 экз.	1 экз.	1 экз.
			Комплект монтаж- ных частей	1 компл.	1 компл.	1 компл.	1 компл.	1 компл.	1 компл.
			Комплект ЗИП согласно ведомости ЗИП	**	**	**	**	**	**
<p>* - При поставке более 4-х механизмов в один адрес количество руководств по эксплуатации оговаривается при заказе.</p> <p>** - Наличие и количество комплектов ЗИП указывается в заказе.</p> <p>Примечание - Кабели связи между блоками механизма в комплект поставки не входят, обеспечиваются потребителем.</p>									

3 КОМПЛЕКТНОСТЬ

3.1 Комплект поставки механизмов соответствует таблице 2.

4 УСТРОЙСТВО И ПРИНЦИП ДЕЙСТВИЯ

4.1 Принцип действия

4.1.1 Одноканальные механизмы

4.1.1.1 Механизмы МСП4-40-1

Функциональная схема одноканальных механизмов МСП4-40-1 приведена на рисунке 1. Механизмы данной модификации состоят из блока дифференциального трансформатора БДТ40-1 1 и блока усилителя БУ-4М1-27V 4. Блок БДТ40-1 содержит дифференциальный трансформатор 3 и рычаг 2 с передаточным отношением 0,2. Выходной сигнал дифференциального трансформатора представляет собой переменное напряжение почти прямоугольной формы частотой 2 kHz, амплитуда и фаза которого зависят от величины смещения плунжера от нейтрального положения. Выходной сигнал дифференциального трансформатора по кабелю линии связи поступает в блок усилителя, где этот сигнал преобразуется в выходной сигнал постоянного тока.

Функциональная схема блока усилителя имеет вид, изображенный на рисунке 2 и содержит следующие основные узлы:

- входной дифференциальный усилитель 1;
- ключевой демодулятор 2;
- усилители постоянного тока 3 и 4;
- генератор переменного напряжения прямоугольной формы 5;
- источник питания 6;

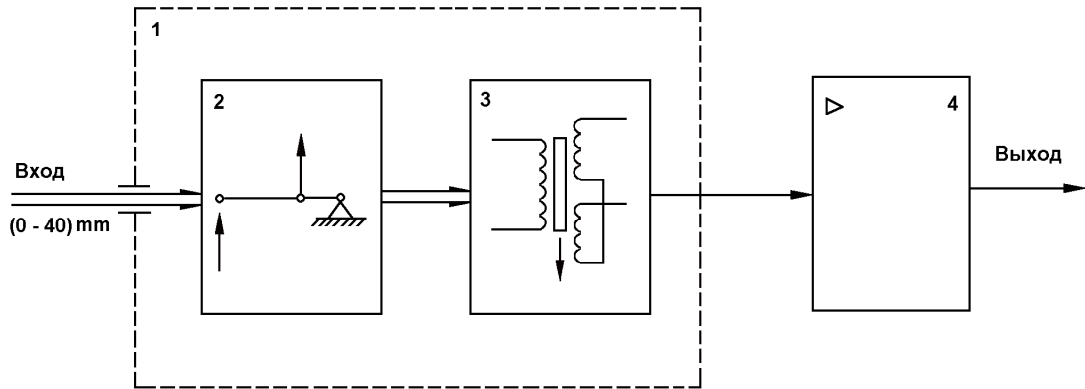


Рисунок 1 - Функциональная схема одноканальных механизмов

МСП4-40-1-27V

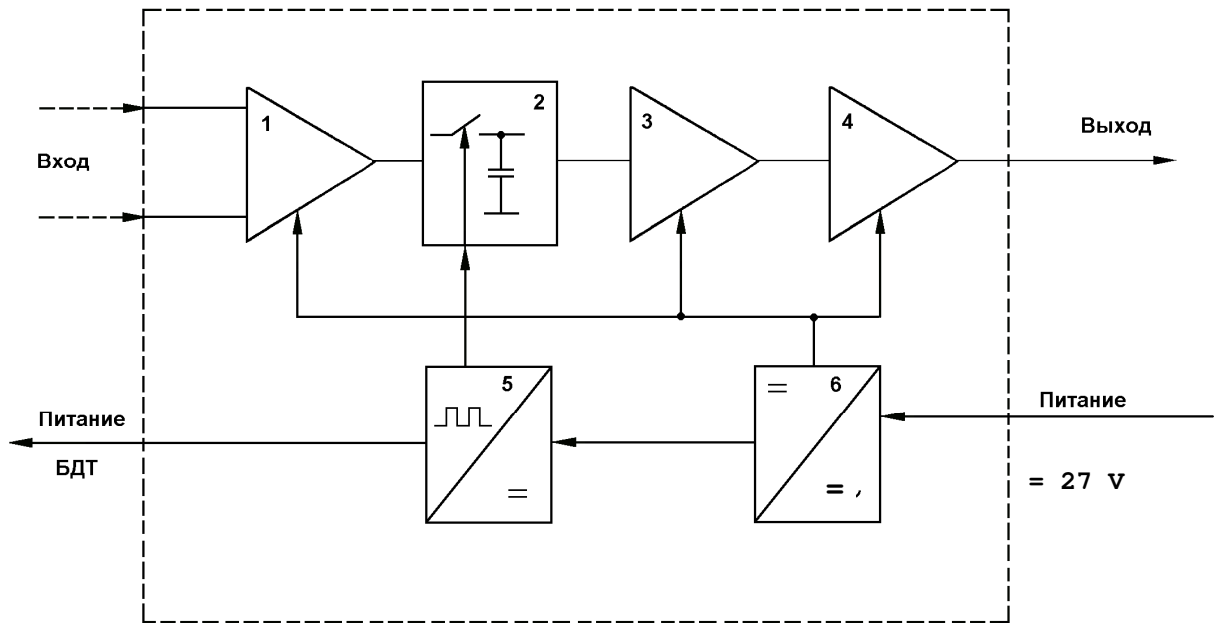


Рисунок 2 - Функциональная схема блока усилителя БУ-4М1-27V

Питание дифференциального трансформатора осуществляется от генератора переменного напряжения прямоугольной формы. Усилители 3 и 4 усиливают по мощности выходной сигнал демодулятора 2 до унифицированного значения. Для обеспечения необходимой стабильности коэффициентов передачи усилитель 1 и усилители 3 и 4 охвачены глубокими отрицательными обратными связями.

4.1.1.2 Механизм МСП4-330-1

Функциональная схема одноканального механизма МСП4-330-1 приведена на рисунке 3. Механизм состоит из блока дифференциального трансформатора БДТ-330-1 1 и блока усилителя БУ-4М1-27V 5. Блок БДТ-330-1 содержит клиновой механизм 2, преобразующий перемещение входного штока, связанного с контролируемым объектом, в перепад профиля клина 0 - 40 мм, рычаг 3 с передаточным отношением 0,5, опирающийся своим свободным концом на рабочую поверхность клина, и дифференциально-трансформаторный датчик ДТ4 4, состоящий из рычага с передаточным отношением 0,4 и дифференциального трансформатора на ход 8мм.

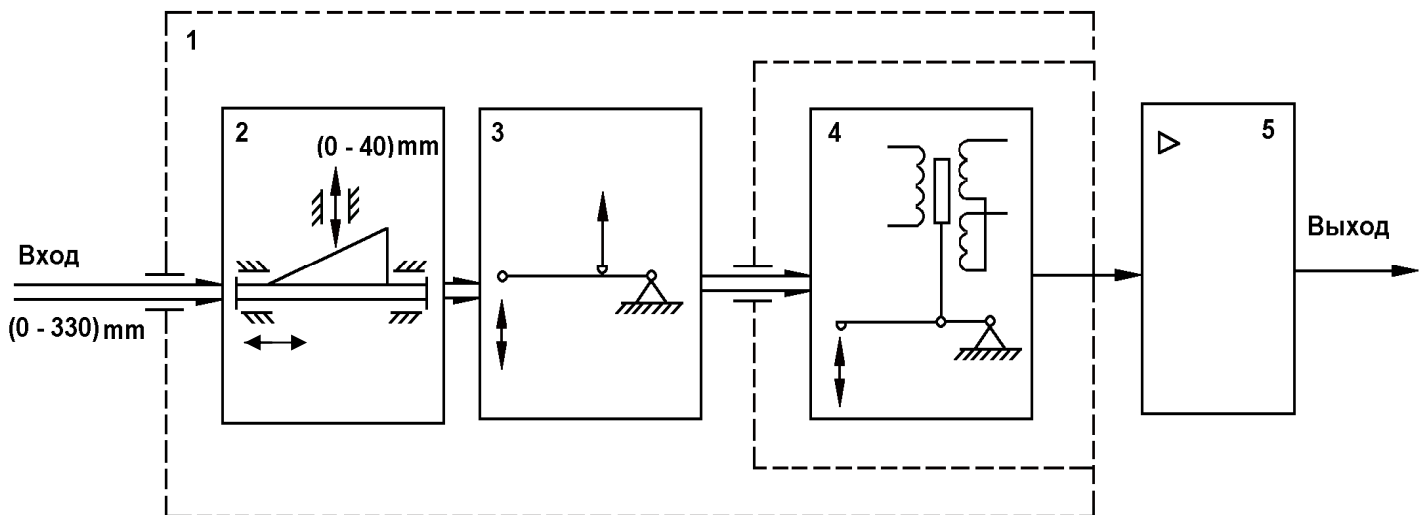


Рисунок 3 - Функциональная схема одноканального механизма МСП4-330-1-27V

4.1.2 Трехканальные механизмы

4.1.2.1 Механизмы МСП4-40-3

Функциональная схема трехканальных механизмов МСП4-40-3 приведена на рисунке 4 и состоит из блока дифференциальных трансформаторов БДТ40-3 1 и трех блоков усилителей БУ-4М1-27V 12 - 14. Блок БДТ40-3 содержит общий входной рычаг 2 с передаточным отношением 0,5 и трех съемных дифференциально-трансформаторных датчиков ДТ4 3 - 5, каждый из которых имеет рычаг 6 - 8 с передаточным отношением 0,4 и дифференциальный трансформатор на ход 8 мм.

4.1.2.2 Механизмы МСП4-330-3

Функциональная схема трехканальных механизмов МСП4-330-3 приведена на рисунке 5 и состоит из блока дифференциальных трансформаторов БДТ330-3 1 и трех блоков усилителей БУ-4М1-27V.

Блок БДТ330-3 содержит клиновой механизм 2, преобразующий перемещение входного штока, связанного с контролируемым объектом, в перепад профиля клина 0 - 40 мм, общий рычаг 3 с передаточным отношением 0,5, опирающийся своим свободным концом на профилированную поверхность клина, и три съемных дифференциально-трансформаторных датчика ДТ4 4 - 6 каждый из которых состоит из рычага с передаточным отношением 0,4 и дифференциального трансформатора на ход 8 мм.

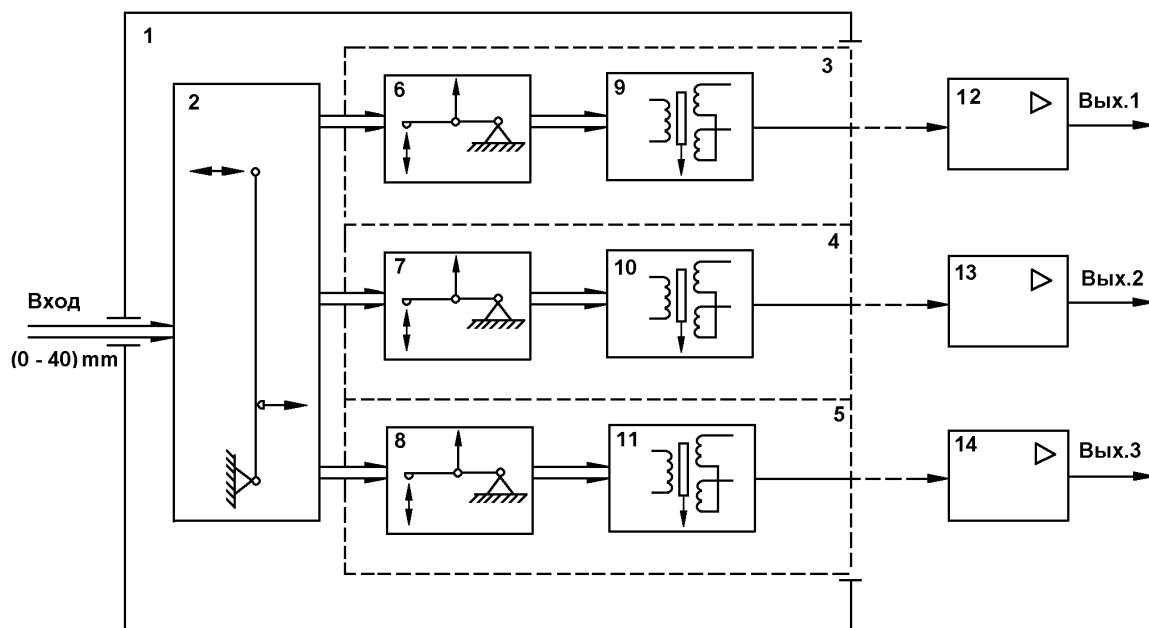


Рисунок 4 - Функциональная схема трехканальных механизмов МСП4-40-3-27V

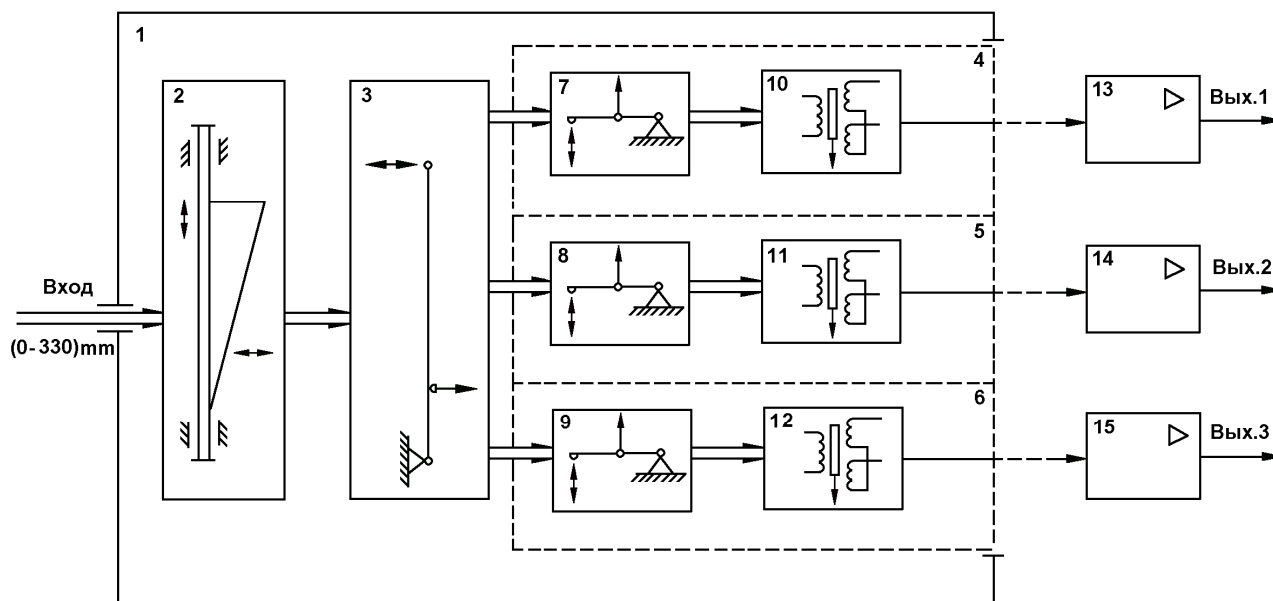


Рисунок 5 – Функциональная схема трехканальных механизмов
МСП4-330-3-27V

4.2 Принципиальные электрические схемы

Полная электрическая схема механизма представлена следующими схемами:

схема электрическая общая (приложение К),

схема электрическая принципиальная блока усилителя БУ-4М1-27V.

схема электрическая принципиальная датчика дифференциально-трансформаторного ДТ4, которая распространяется также на все одноканальные блоки БДТ (приложение Л).

4.2.1 Электрическая схема ДТ4

Электрическая схема датчика ДТ4 представляет собой дифференциальный трансформатор, содержащий 3 обмотки. Первичная обмотка w_2 дифференциального трансформатора расположена в средних секциях его каркаса, а две вторичные w_1 и w_3 , включенные встречно – в крайних секциях. На первичную обмотку подается переменное напряжение прямоугольной формы частотой около 2 kHz от генератора, расположенного в блоке усилителя.

В нейтральном положении сердечника дифференциального трансформатора магнитные потоки, сцепленные со вторичными обмотками, равны и наводят в этих обмотках равные по величине э.д.с., отличающиеся по

фазе на 180° . Выходное напряжение дифференциального трансформатора при этом равно нулю. При смещении сердечника от нейтрали на выходе дифференциального трансформатора появляется напряжение разбаланса.

Подсоединение внешних электрических цепей к дифференциальному трансформатору осуществляется с помощью разъема (XI).

4.2.2 Электрическая схема блока усилителя БУ-4М1-27V

Выходной сигнал дифференциального трансформатора по линии связи поступает на входной дифференциальный каскад, осуществляющий подавление синфазных помех и усиливающий в 2 раза полезный дифференциальный сигнал. Дифференциальный каскад для стабилизации его коэффициента усиления охвачен глубокой отрицательной обратной связью по напряжению. Входы дифференциального каскада, связанные с линией связи, защищены от перенапряжений защитными элементами.

Усиленный первым каскадом сигнал дифференциального трансформатора поступает на ключевой демодулятор, выход которого нагружен на RC-фильтр. Демодулированный и отфильтрованный сигнал поступает на усилитель постоянного тока (УПТ).

Усилитель постоянного тока – двухкаскадный, содержит предварительный усилитель, выполненный по схеме активного фильтра, и выходной каскад на транзисторе. Выходной каскад усилителя обеспечивает необходимое по мощности усиление выходного сигнала. Усилитель постоянного тока охвачен общей последовательной отрицательной обратной связью по выходному току.

Для питания дифференциального трансформатора и демодулятора схема содержит генератор переменного напряжения прямоугольной формы повышенной частоты.



Частота генератора стабилизирована LC – контуром, включенным в базовые цепи транзисторов генератора.

Для повышения стабильности выходного напряжения генератора его питание осуществляется от прецизионного параметрического стабилизатора, выполненного на термокомпенсированных стабилитронах, ток через которые стабилизирован специальным источником тока.

Питание операционных усилителей схемы осуществляется от параметрического стабилизатора.



Питание всей схемы осуществляется от статического преобразователя, выполненного по схеме генератора Роера.

К органам управления и контроля блока усилителя БУ-4М1-27V относятся:

- потенциометр – корректор "нуля" выходного сигнала "  ";
- потенциометр установки диапазона выходного "  " сигнала;
- светодиод – индикатор наличия питания на блоке;
- гнезда контроля выходного сигнала дифференциального трансформатора;
- гнезда контроля напряжения входного сигнала УПТ;
- гнезда контроля выходного сигнала блока усилителя.

4.3 Конструкции блоков механизмов

4.3.1 Конструкция блока усилителя (Приложение А)

Конструктивно блок усилителя БУ-4М1-27V выполнен для настенного монтажа и состоит из следующих основных узлов: корпуса в виде сварной рамы 7 с закрепленной внутри печатной платой 2 с радиоэлементами, крышек 3 и 6, закрывающих корпус с боковых сторон. В нижней части корпуса усилителя установлены разъемы для подключения внешних электрических цепей. На передней стенке под съемной крышкой 1 находятся органы контроля и управления блока – тумблер "сеть", потенциометры "  " и "  ", контрольные гнезда. Выше окна с органами управления и контроля находится светодиод индикации включения сети 5 и фирменная табличка 4.

Печатная плата выполнена из фольгированного стеклотекстолита толщиной 2 мм.

Корпус и крышки выполнены из листовой стали. Конструкция блока обеспечивает надежное крепление его на плоскости четырьмя болтами М8 за лапы, расположенные вверху и внизу. На нижней лапе предусмотрен винт заземления 8.

4.3.2 Конструкции блоков дифференциальных трансформаторов

4.3.2.1 Блоки БДТ40/1-3, БДТ40/2-3

Конструкция блоков представлена в приложении Б. Основными узлами конструкции каждого блока являются корпус 2, общий входной рычаг 8 и 3 съемных дифференциально-трансформаторных датчика ДТ4 1.

Корпус блока выполнен литым из алюминиевого сплава. В передней части корпуса имеется щель, через которую выведен свободный конец входного рычага. В верхней части корпуса имеются 3 окна, на которые устанавливаются съемные датчики ДТ4. На боковых сторонах корпуса блока в его нижней части расположены лапы для крепления блока на объекте.

Входной рычаг изготавливается из алюминиевого сплава и для обеспечения необходимой жесткости имеет ребра. Входной рычаг вращается на осях 11, устанавливаемых в шарикоподшипниках 10. На базовой плоскости входного рычага закреплены контактные площадки 6, на которые опираются свободные концы рычагов съемных датчиков ДТ4.

Над контактными площадками устанавливается скоба 3, в которой с помощью пружин, расположенных на свободных концах рычагов датчиков ДТ4, осуществляется фиксация и поджим этих рычагов к общему входному рычагу блока.

Контакт входного рычага блока с контролируемым объектом осуществляется через шарик 5, завальцованный в шток 4, устанавливаемый на свободном конце рычага. Поджим входного рычага к контролируемому объекту осуществляется с помощью двух пружин растяжения, концы которых закрепляются на неподвижной части контролируемого объекта и на оси 7.

Для обеспечения необходимой износостойкости контактные площадки и шарики рычагов выполнены из материалов, обладающих высокой твердостью.

С помощью фиксатора 9, проходящего через отверстия, расположенные во входном рычаге и приливах корпуса осуществляется арретирование блока.

На одной из боковых стенок корпуса крепится фирменная табличка с данными о блоке и механизме.

На верхней плоскости корпуса, против каждого датчика ДТ4 нанесены номера каналов блока.

Конструкция датчиков ДТ4 отражена в приложении Г. Основными узлами конструкции являются рычаг 4, катушка дифференциального трансформатора 17 и его плунжер 16.

Все элементы конструкции датчика связывает между собой литой алюминиевый корпус 2.

В приливах корпуса устанавливаются шарикоподшипники 21, в которых вращается ось 23 рычага датчика. На определенном расстоянии от оси рычага закрепляется серьга 10, в которую ввинчивается тяга 9 плунжера. Надежность сочленения плунжера с серьгой рычага обеспечивается гайкой 11 и винтом 12.

Свободный конец рычага датчика также снабжен штоком 5 с заваляцованным в него шариком 6 из закаленной стали. Для обеспечения поджима рычага датчика к общему рычагу блока на его свободном конце под скобой 3, устанавливаемой на оси 7, имеется пружина 8.

К корпусу датчика с помощью винтов 22 крепится катушка дифференциального трансформатора. Для уменьшения влияния межвитковой емкости и достижения высокой степени линейности характеристики датчика каркас катушки выполнен секционированным. В центральной (более широкой) секции уложена первичная обмотка, а по обеим сторонам от нее укладываются вторичные обмотки. Для защиты от воздействия внешней среды обмотки катушки подвергаются вакуумной пропитке специальным лаком и обволакиваются сверху эпоксидным компаундом.

Каркас катушки, для обеспечения необходимой термостойкости и термостабильности дифференциального трансформатора выполнен из терморезистивного прессматериала.

Внутри каркаса в опорах скольжения 15 перемещается плунжер, состоящий из немагнитной тяги и одетого на нее сердечника в виде разрезной гильзы из электротехнической стали. Для более надежного закрепления сердечника на тяге, а также для защиты от воздействия окружающей среды плунжер после сборки залит эпоксидным компаундом.

Для защиты от внешних магнитных полей катушка и плунжер датчика заключены в пермаллоевый экран 18. Крышка 1 предохраняет элементы датчика от внешних механических воздействий.

На корпусе датчика закрепляется разъем 19, к контактам которого распаиваются выводы обмоток дифференциального трансформатора и через который осуществляются внешние соединения

датчика.

На корпусе датчика крепится табличка и наносится маркировка номера канала механизма.

В снятом с блока датчике рычаг с помощью пружины 13 стремится занимать нижнее положение и упирается в скобу 14, ограничивающую свободный ход рычага снизу.

Крепление датчика ДТ4 на блоке БДТ осуществляется невыпадающими винтами 20.

Блоки БДТ40/1-3 и БДТ40/2-3 отличаются друг от друга направлением рабочего хода и ориентацией штока входного рычага, что позволяет расширить возможности механизма.

4.3.2.2 Блоки БДТ40/1-1 и БДТ40/2-1

Данными блоками комплектуются одноканальные механизмы МСП4-40. Конструкция этих блоков отражена в приложении Д и максимально унифицирована с конструкцией датчиков ДТ4 и отличается от них только конструкцией рычага 1, имеющего другое передаточное отношение, а следовательно и другие его размеры.

Блоки БДТ40/1-1 и БДТ40/2-1 отличаются друг от друга только направлением рабочего хода и ориентацией штока рычага.

4.3.2.3 Блоки БДТ330-3 и БДТ330-1

Конструкция данных блоков изображена в приложении Ж и содержит следующие основные узлы: корпус, шток 10 с закрепленным в нем клином 5, общий рычаг 9 и сочленяющиеся с ним через свои рычаги съемные датчики ДТ4 7.

Корпус блока состоит из двух разъемных частей 3, 4 и крышки 8. В нижней части корпуса установлены бронзовые втулки 2 и 15, выполняющие функцию подшипников скольжения, в которых перемещается шток с клином. Бронзовые втулки снабжены пропитанными смазкой войлочными сальниками 14 и 16, которые закрываются крышками 12 и 13.

На рабочую поверхность клина опирается ролик 11 свободного конца общего рычага. Перепад высот наклонного участка клина на длине 330 мм составляет 40 мм. Поступательное перемещение штока с клином на 330 мм вызывает подъем или опускание свободного конца общего рычага на 40 мм.

Для обеспечения необходимого постоянного контакта общего рычага с поверхностью клина служат пружины 6.

Крышка 8 верхней части корпуса имеет окна, в которые устанавливаются съемные датчики ДТ4.

Корпус имеет четыре лапы с отверстиями для крепления блока на объекте. Сочленение штока с контролируемым объектом осуществляется через отверстие 1. На корпусе блока крепится фирменная табличка с данными о блоке и механизме, а также наносится маркировка номера канала механизма.

Конструкции всех остальных узлов блока аналогичны вышеописанным блокам.

Одноканальный блок ВДТ330-1 отличается от трехканального лишь тем, что на нем устанавливается только один датчик ДТ4.

5 УКАЗАНИЯ МЕР БЕЗОПАСНОСТИ

5.1 Персонал, производящий работы по установке, монтажу, проверке и эксплуатации механизма должен быть обучен безопасным методам работы в соответствии с требованиями действующих "Правил технической эксплуатации электроустановок потребителей (ПТЭ)" и "Правил техники безопасности при эксплуатации электроустановок потребителей (ПТБ)". Персонал должен быть ознакомлен на рабочем месте с назначением, схемой и устройством, порядком подготовки механизма к работе, правилами проверки его технического состояния и с другими требованиями РЭ.

5.2 Блок усилителя механизма должен быть заземлен в соответствии с "Правилами устройства электроустановок". С помощью зажима "Земля" оборудование, к которому крепится блок БДТ механизма МСП4, также должно быть заземлено.

5.3 Все перепайки в блоке усилителя должны производиться только при отключенном питании.

Прочность изоляции со стороны питающих напряжений относительно корпуса проверена при изготовлении переменным синусоидальным напряжением 500 V. Движущие части механизма МСП4 должны быть закрыты или ограждены.

6 ПОРЯДОК УСТАНОВКИ И МОНТАЖА

6.1 Общие указания

Блоки механизмов рассчитаны на монтаж в закрытом взрывобезопасном и пожаробезопасном помещении. Окружающая среда не должна содержать агрессивных паров и газов (кроме паров турбинных масел или жидкости ОМТИ для блоков БДТ).

Блоки должны быть защищены от влияния внешних магнитных полей с напряженностью более 400 А/м, поэтому устанавливаются на расстоянии не менее 1 м от элементов и устройств, генерирующих сильные магнитные поля.

Не допускается в местах установки блоков вибрации:

- выше 25 Hz с амплитудой более 0,1 мм для блоков усилителя;
- выше 120 Hz с ускорением более 20 м/с² для блоков БДТ.

Места установки блоков должны быть удобны для их обслуживания. Соединения между блоками механизма должны выполняться экранированным кабелем марки КУФЭФ 4 x 0,35 мм². Длина кабеля связи между блоком БДТ и блоком усилителя не должна превышать 15 м.

Электрические соединения между блоками механизма и его соединения с другими устройствами должны соответствовать схемам соединений, приведенным в приложении К.

Каждый кабель связи между блоком усилителя и блоком БДТ необходимо прокладывать в отдельной стальной трубе. Выходные цепи блока усилителя должны прокладываться отдельно от сетевых цепей и силовых цепей других устройств. Для разводки выходных цепей и цепей питания блока усилителя могут применяться кабели или провода с сечением жил не более 1 мм².

Прокладка и разделка кабелей и жгутов должны отвечать требованиям действующих правил. Каждая жила кабеля на момент ее припайки к хвостовикам контактов разъемов должна быть отсоединена от блока усилителя и блока БДТ.

Для обеспечения безразрывной коммутации выходных цепей каналов механизма, при измерениях непосредственно выходного тока во время регулировок на объекте, на кроссовых колодках подключения нагрузок каналов необходимо предусмотреть специальные перемычки, коммутирующие измерительный прибор, включаемый последовательно с нагрузкой в выходную цепь.

Корпуса блоков механизмов должны быть заземлены.

6.2 Установка блоков усилителей

Блоки ВУ-4М1-27V рассчитаны на настенный монтаж без применения амортизаторов. Блоки должны устанавливаться в вертикальном положении относительно лицевой панели (разъемами вниз).

Блок крепится за лапы корпуса с помощью 4-х болтов.

Разметка отверстий под болты крепления блока должна соответствовать приложению А.

6.3 Установка блоков БДТ40

Блоки БДТ40 рассчитаны для установки на отсечном золотнике. Место установки трехканальных блоков должно обеспечивать возможность снятия съемных дифференциально-трансформаторных датчиков ДТ4 с основного блока, для чего над ним должно иметься необходимое свободное пространство в соответствии с приложением В.

Одноканальные блоки БДТ40 крепятся с помощью 4-х невыпадающих винтов М5, установленных во фланце блока. Трехканальные блоки крепятся за лапы корпуса с помощью 4-х болтов М8. Разметка отверстий для крепления блоков должна соответствовать приложениям В и Е. Для обеспечения возможности "грубой" регулировки начального значения выходного сигнала крепление блока к оборудованию осуществлять с помощью набора прокладок.

Для надежного контакта с торцом плунжера золотника рычаг блока поджимается двумя пружинами, входящими в комплект монтажных частей механизма. Пружины закрепляются на оси рычага и на специальной скобе, устанавливаемой на корпусе золотника. Скоба также входит в комплект поставки механизма.

Контакт шарика наконечника рычага должен осуществляться в центре торца плунжера золотника. Контактная поверхность должна иметь чистоту обработки не менее $\sqrt{1,6}$ и иметь необходимую твердость.

Установку блоков БДТ40 производить с заарретированным рычагом, перед сочленением с золотником необходимо разарретировать рычаг блока.

6.4. Установка блоков БДТ330

Блоки БДТ330 рассчитаны для установки на корпусе сервомотора.

Блоки крепятся за лапы крепления с помощью 4-х болтов М10 с пружинными шайбами. Разметка отверстий под болты крепления должна соответствовать приложению И. Сочленение входного штока блока с тягой сервомотора осуществляется с помощью оси диаметром 12 мм. Для обеспече-


ния возможности "грубой" регулировки начального значения выходного сигнала тяга сервомотора должна иметь возможность регулирования ее длины. При установке блока необходимо обеспечить соосность входного вала и тяги сервопривода.

Установку блока производить с заарретированным входным штоком, перед сочленением с сервомотором блок разарретировать.


7 ПОДГОТОВКА К РАБОТЕ И ПОРЯДОК РАБОТЫ

7.1 Трехканальные механизмы

7.1.1 Подготовку к работе трехканального механизма, установленного на объекте, проводить по следующей методике, соблюдая последовательность:

- 1) подсоединить разъемы кабелей связи к блокам БДТ и ВУ-4М1-27V;
- 2) снять крышки с блоков ВУ-4М1-27V, закрывающие их органы регулировки;
- 3) в выходную цепь каждого канала последовательно с нагрузкой включить миллиамперметр постоянного тока класса точности не хуже 0,25;
- 4) тумблерами «Сеть» подать напряжение питания на блоки усилителей;
- 5) выдержать механизм во включенном состоянии не менее 20 min;
- 6) установить отсечной золотник (тягу сервомотора) в положение, соответствующее началу диапазона перемещения;
- 7) регулируя длину тяги сервомотора для БДТ330 (количество прокладок под блоком БДТ40) установить выходной ток 1-го канала равным его начальному значению с погрешностью не более $\pm 1\%$ от его номинального диапазона изменения;
- 8) законтрить тягу сервомотора для БДТ330 (окончательно затянуть болты крепления БДТ40);
- 9) с помощью потенциометров "корректор нуля" () установить выходные токи равными начальным значениям с погрешностью не более $\pm 0,25\%$ от номинального диапазона изменения поочередно во всех каналах механизма;

10) установить отсечной золотник (тягу сервомотора) в положение, соответствующее концу диапазона перемещения;

11) с помощью потенциометров "корректор чувствительности" () установить выходные токи равными конечному значению с погрешностью не более $\pm 0,25$ % от номинального диапазона изменения поочередно во всех каналах механизма;

12) установить отсечной золотник (тягу сервомотора) в положение, соответствующее началу диапазона перемещения;

13) проверить значения выходных сигналов каналов и при необходимости повторить операции по 9-12 до получения необходимой погрешности статической характеристики каналов;

14) отключить контрольные приборы от выходных цепей каналов;

15) установить крышки на передние панели блоков усилителей, после чего механизм готов к работе.

7.1.2 При возникновении неисправности в одном из каналов механизма необходимо соблюдать следующий порядок работы:

1) снять напряжение питания с данного блока усилителя;

2) отсоединить разъемы кабелей связи от блока усилителя и от съемного дифференциально-трансформаторного датчика ДТ4 неисправного канала;

3) отвернуть винты крепления датчика ДТ4 и осторожно приподнимая датчик над окном блока БДТ одновременно сдвигая его в сторону разъема вверх, снять датчик ДТ4 с блока БДТ;

4) установить заглушку СНЦИ.741124.118 из комплекта ЗИП на окно неисправного канала блока БДТ;


5) снять с места установки блок усилителя и отправить его в комплекте с датчиком ДТ4 в лабораторию для выяснения и устранения причин неисправности.

7.1.3 Установка и включение в работу резервного комплекта


В трехканальных механизмах возможна замена неисправного канала резервным комплектом и его включение в работу без останова основного оборудования.

Резервный комплект блока усилителя и датчика ДТ4 должен пройти предварительную настройку в лаборатории по методике, изложенной в разделе 9 настоящего руководства по эксплуатации.

Включение в работу блоков резервного комплекта производить по следующей методике:

- 1) снять заглушку с окна неисправного канала блока БДТ;
- 2) установить датчик ДТ4 на блок БДТ, осторожно заводя рычаг датчика в окно блока и одновременно продвигая его в сторону наконечника входного рычага до совмещения двух направляющих втулок, расположенных на его фланце, с соответствующими им отверстиями на блоке БДТ, после чего плотно посадить фланец датчика на окно блока и притянуть его 4-мя винтами;
- 3) подсоединить разъем кабеля связи к разъему датчика ДТ4;
- 4) закрепить блок усилителя и подстыковать к нему разъемы кабелей связи;
- 5) снять с блока усилителя крышку, закрывающую его органы регулировки;
- 6) с помощью перемычек, расположенных на кроссовых колодках и обеспечивающих безразрывную коммутацию выходных цепей, включить миллиамперметр таким образом, чтобы через него в противоположных направлениях протекали одновременно выходные токи одного из заведомо исправных и вновь включаемого каналов;
- 7) подать напряжение питания на блок усилителя включаемого в работу канала и выдержать канал во включенном состоянии не менее 20 min.
- 8) с помощью потенциометра "корректор нуля" () вновь включаемого в работу блока усилителя добиться минимального рассогласования выходных сигналов вновь включаемого и заведомо исправного каналов механизма, которое не должно превышать $\pm 1 \%$ от номинального диапазона изменения выходного сигнала; в противном случае необходимо проверить и вновь произвести совместную предварительную настройку блока усилителя и датчика ДТ4 данного резервного комплекта;
- 9) с помощью перемычек безразрывной коммутации разъединить контура выходных цепей каналов и отключить от них контрольный прибор;
- 10) установить на место крышку органов регулирования блока усилителя, после чего весь механизм готов к работе.

При необходимости (если не требуется высокая точность) допускается при согласовании статических характеристик заведомо исправного

и вновь включаемого каналов использовать гнезда контроля выходного сигнала, расположенные под крышкой блока усилителя. Для этого необходимо включить сигналы напряжения с этих гнезд последовательно-встречно и, измеряя с помощью высокоомного вольтметра разницу этих сигналов, уменьшать ее с помощью потенциометра "Корректор нуля" () вновь включаемого блока усилителя.

7.2 Одноканальные механизмы

7.2.1 Подготовка к работе одноканальных механизмов проводится по методике, описанной для трехканальных механизмов, только все работы проводятся на одном блоке усилителя.

7.2.2 При возникновении неисправностей в блоках БДТ механизмов МСП4-40-1, для перехода на резервный комплект требуется останов основного оборудования для замены блока БДТ.

В механизмах МСП4-330-1 возможна замена неисправного дифференциально-трансформаторного датчика ДТ4 без демонтажа с объекта всего блока БДТ330-1.

8 ТЕХНИЧЕСКОЕ ОБСЛУЖИВАНИЕ

8.1 Во время работы механизма необходимо ежедневно проверять правильность его функционирования по показаниям контрольно-измерительных приборов, фиксирующих протекание технологического процесса.

8.2 Периодически, но не реже одного раза в год, во время останова основного оборудования, необходимо проводить профилактический осмотр механизмов.

Во время профилактического осмотра необходимо произвести следующие работы:

- 1) очистить наружные поверхности блоков механизма от пыли и грязи;
- 2) проверить затяжку всех крепежных болтов, а также сочленения с контролируемым объектом;
- 3) проверить состояние заземляющего устройства блока усилителя;
- 4) отстыковать от блоков механизма кабели связи, проверить состояние контактов и изоляторов разъемов, надежность монтажа жил кабелей и их сопротивление изоляции, а при необходимости промыть изоляторы разъемов

спиртом;

5) проверить настройку, а при необходимости произвести подрегулировку статических характеристик каналов механизма по методике раздела 7.

При невозможности достижения необходимой погрешности статической характеристики необходимо произвести проверку механизма в лабораторных условиях по методике, изложенной в разделе 9.

8.3 Один раз в три года, а также в период капитального ремонта основного оборудования и после ремонта механизма, необходимо производить проверку технического состояния и измерение параметров механизма в лабораторных условиях.

В блоках БДТ во время проведения данного обслуживания необходимо проверить состояние шариков штоков рычагов, шарикоподшипников, подшипников скольжения. В блоках БДТЗЗ0 следует заменить новыми войлочные сальники подшипников скольжения штока, предварительно пропитав их смазкой.

9 ПРОВЕРКА ТЕХНИЧЕСКОГО СОСТОЯНИЯ И ИЗМЕРЕНИЕ ПАРАМЕТРОВ

9.1 В данном разделе излагается содержание и методические указания по проведению проверки технического состояния и измерению параметров механизмов с целью установления их пригодности для дальнейшего использования по прямому назначению.

Эти работы рекомендуется проводить перед установкой механизмов на объекте и в периоды капитального ремонта основного технологического оборудования. В обязательном порядке эти работы должны выполняться после ремонта или устранения неисправностей в блоках механизма.

Все испытания, предусмотренные настоящим разделом, должны проводиться в лаборатории при соблюдении следующих условий:

температура окружающего воздуха $(20 \pm 5) \text{ }^\circ\text{C}$;

относительная влажность окружающего воздуха от 30 % до 80 %;

отклонение напряжения питания от номинального значения $\pm 2 \%$, коэффициент пульсаций не более 0,06;

отсутствие внешних электрических и магнитных полей кроме земно-

го магнитного поля;

отсутствие вибрации, тряски, ударов;

номинальное сопротивление нагрузки: 1 к Ω для выходного сигнала 4–20 мА; 2 к Ω для выходного сигнала 0–5 мА;

время выдержки перед испытанием во включенном состоянии при указанных выше условиях и выходном сигнале, составляющем $(50 \pm 10) \%$ от номинального диапазона изменения (арретированное положение блока БДТ) не менее 40 min.

Предусмотренные в данном разделе работы включают следующие операции:

внешний осмотр;

проверку сопротивления изоляции блоков;

проверку погрешности статической характеристики.

9.2 Внешний осмотр блоков механизма производится путем сличения с действующими чертежами и принципиальными схемами с целью проверки соответствия элементов и узлов конструкций схемам и чертежам, а также для визуального определения неисправных элементов и последующей их замены.

9.3 Измерение сопротивления изоляции производить мегаомметром с испытательным напряжением постоянного тока. Отсчет показаний по мегаомметру должен производиться по истечении 1 min после приложения напряжения к испытуемым цепям блоков механизма или меньшего времени, за которое показание мегаомметра практически установится.

Испытательное напряжение мегаомметра с напряжением 100 V прикладывать:

- 1) между цепями каждого блока усилителя, приведенными в таблице 3;
- 2) между цепями блока БДТ, приведенными в таблице 4.

Таблица 3

Проверяемые цепи БУ-4М1-27 V		Испыт. напряжение, V
1 Корпус	Замкнутые перемычкой контакты 1 и 2 разъема X1 «Вход»	100
2 Корпус	Замкнутые перемычкой контакты 6 и 7 разъема X1 «Вход»	
3 Замкнутые перемычкой контакты 2 и 3 разъема X2 «Сеть»	Замкнутые перемычкой контакты 1 и 2 разъема X1 «Вход»	
4 Замкнутые перемычкой контакты 2 и 3 разъема X2 «Сеть»	Замкнутые перемычкой контакты 6 и 7 разъема X1 «Вход»	
5 Замкнутые перемычкой контакты 1 и 2 разъема X1 «Вход»	Замкнутые перемычкой контакты 6 и 7 разъема X1 «Вход»	
6 Корпус	Замкнутые перемычкой контакты 2 и 3 разъема X2 «Сеть»	

Таблица 4


		Проверяемые цепи	
1	Корпус		Замкнутые переключкой контакты 1 и 2 разъема X1
			Замкнутые переключкой контакты 6 и 7 разъема X1
	Замкнутые переключкой кон- такты 1 и 2 разъема XI		Замкнутые переключкой контакты 6 и 7 разъема X1
2	Корпус		Замкнутые переключкой контакты 1 и 2 разъема X2
			Замкнутые переключкой контакты 6 и 7 разъема X2
	Замкнутые переключкой кон- такты 1 и 2 разъема X2		Замкнутые переключкой контакты 6 и 7 разъема X2
3	Корпус		Замкнутые переключкой контакты 1 и 2 разъема X3
			Замкнутые переключкой контакты 6 и 7 разъема X3
	Замкнутые переключкой кон- такты 1 и 2 разъема X3		Замкнутые переключкой контакты 6 и 7 разъема X3
Примечание – Для одноканальных механизмов проверка по 2 и 3 данной таблицы не выполняется.			

Во всех случаях сопротивление изоляции между цепями блоков должно быть не менее величины, указанной в 2.19.

Для блоков БДТ, длительное время эксплуатирующихся при воздействии обводненных паров турбинных масел или жидкости ОМТИ, допускается снижение сопротивления изоляции до 1–2 МΩ.

9.4 Проверку погрешности статической характеристики проводить в схемах приложения М. Крепление блоков БДТ, выбор базовых плоскостей при измерении входного сигнала механизма должны соответствовать приложению П.

Перед проверкой механизма установить диапазон изменения выходного сигнала в каналах по следующей методике, соблюдая последовательность:

1) при арретированном положении блока БДТ в каждом канале установить движок потенциометра, корректор нуля () в среднее положение, которое соответствует выходному сигналу канала, определенному по формуле (2)

$$I_{\text{ср}} = (I_1 + I_2) : 2 \quad (2)$$


где $I_{\text{ср}}$ – выходной сигнал канала, соответствующий среднему положению движка потенциометра (mA);

I_1 и I_2 – выходные сигналы канала при крайних положениях движка потенциометра (mA).


2) в трехканальных механизмах определить канал, выходной сигнал которого при арретированном положении блока БДТ имеет промежуточное значение из выходных сигналов каналов;

3) разарретировать блок БДТ и, перемещая рычаг (шток) блока, установить выходной сигнал (для трехканальных механизмов выходной сигнал канала, имевшего промежуточное значение выходного сигнала) в первую контрольную точку соответствующей таблицы приложения Н.

Соответствующее этому значению выходного сигнала положение входного органа блока БДТ, отсчитанное по шкале измерителя линейных перемещений, принять за начало отсчета диапазона изменения входного сигнала;

4) в трехканальных механизмах, вращая движки потенциометров корректоров "нуля" () двух других каналов механизма, установить их выходные сигналы равными выходному сигналу в первой контрольной

точке;

5) установить входной сигнал блока БДТ в последней контрольной точке. Потенциометрами "чувствительность" () , установить соответствующее значение выходного сигнала в каждом из каналов механизма;

6) установить входной сигнал блока БДТ в первой контрольной точке и убедиться, что выходные сигналы каналов механизма соответствуют выходному сигналу первой контрольной точки соответствующей таблицы приложения Н.

Для тех каналов, у которых нет соответствия выходного сигнала контрольному, потенциометром "корректор нуля" установить значение сигнала первой контрольной точки.

Затем повторяя 2-3 раза пункты 5) и 6) добиться соответствия выходного сигнала значениям выходных сигналов в первой и последней контрольных точках во всех каналах механизма.

Проверку погрешности статической характеристики проводить для каждого канала во всех контрольных точках таблиц приложения П при плавном последовательном изменении входного сигнала от меньших его значений к большим.

Погрешность статической характеристики определять как разность между действительными величинами выходных сигналов каналов и их расчетными значениями, выраженную в процентах от номинального диапазона изменения выходного сигнала, по формуле (3)

$$\delta = \frac{(I_d - I_p)}{\Delta I_n} \cdot 100 \% \quad (3);$$


где δ - погрешность статической характеристики в %;

I_d - действительное значение выходного сигнала канала в мА;

I_p - расчетное значение выходного сигнала канала в мА



(из таблиц приложения Н);

ΔI_n - номинальный диапазон изменения выходного сигнала в мА.

Примечание - После определения погрешности статической характеристики соответствующим смещением "нуля" каналов механизма с помощью корректоров "нуля" () блоков усилителей уменьшить погрешность статической характеристики механизма за счет допускаемой погрешности в "нуле", после

чего вновь проверить погрешность статической характеристики каналов, которая не должна превышать $\pm 1\%$.

9.5 В случае, если погрешность статической характеристики трехканального механизма по одному из каналов превышает допустимую и не поддается минимизации органами регулировки блока усилителя, а также в тех случаях, когда ремонт блока БДТ механизма сопровождался разборкой съемного датчика ДТ4, необходимо провести настройку комплекта в виде датчика ДТ4 и соответствующего ему блока усилителя по следующей методике:

- 1) собрать схему в соответствии с рисунком 2 приложения М;60
- 2) датчик ДТ4 установить в соответствии с приложением П;
- 3) установить и закрепить (на время) рычаг датчика в положение, при котором размер А (расстояние от базовой плоскости до точки контакта шарика с контролируемым объектом) соответствует приведенному в таблице приложения П;
- 4) ослабить крепление плунжера датчика в серьге рычага;
- 5) снять крышку с органов регулировки блока усилителя и крышку корпуса ДТ4;
- 6) к гнездам « = » блока усилителя подключить вольтметр напряжения постоянного тока с входным сопротивлением не менее $1\text{ М}\Omega$, шкала 100 мV ;
- 7) вращая плунжер датчика отверткой в серьге рычага установить на гнездах « = » блока усилителя напряжение $(0 \pm 2)\text{ мV}$;
- 8) законтрить плунжер датчика с помощью контргайки в серьге;
- 9) в блоке усилителя отпаять провод жгута, подходящий к движку потенциометра "корректор нуля" ();
- 10) освободить рычаг датчика и дать ему от положения, при котором напряжение на гнездах « = » блока усилителя равно $(0 \pm 2)\text{ мV}$, перемещение, равное $(20 \pm 0,02)\text{ мм}$;
- 11) изменяя сопротивление резистора R29* БУ-4М1-27V, а в небольших пределах и положение движка потенциометра "" (предварительно установленного в среднее положение), установить выходной сигнал блока усилителя равным $(16 \pm 0,04)\text{ мA}$ или $(5 \pm 0,0125)\text{ мA}$ в зависимости от номинального диапазона изменения выходного сигнала;
- 12) для ДТ4, применяющихся в механизмах с выходным сигналом

4 – 20 мА, установить и закрепить рычаг в положение, определяемое размером А из таблицы приложения П и вращая плунжер отверткой (предварительно ослабив контргайку) установить выходной сигнал блока усилителя равным $(4 \pm 0,04)$ мА;

13) законтрить плунжер в серье контргайкой, винтом и краской;

14) отключить от гнезд « = » вольтметр и подпаять на место провод жгута, отключенный от движка потенциометра "корректор нуля", после чего комплект канала готов к установке и регулировке диапазона изменения выходного сигнала в составе трехканального механизма.

10 ПРАВИЛА ХРАНЕНИЯ И ТРАНСПОРТИРОВАНИЯ

10.1 Механизмы должны храниться в упаковке предприятия-изготовителя в сухом отапливаемом, вентилируемом помещении при температуре от плюс 5 °С до плюс 40 °С и относительной влажности от 30 % до 80 %. Воздух помещения не должен содержать пыли и примесей агрессивных паров и газов.

Срок хранения механизма без переконсервации 3 года, с учетом переконсервации – 10 лет.

10.2 Перед распаковыванием после пребывания механизма при низких температурах его необходимо выдержать в помещении в упаковке не менее 6 часов.

10.3 Транспортирование механизмов в упаковке предприятия-изготовителя допускается производить любым видом транспорта с защитой от дождя и снега. При транспортировании допускается температура окружающего воздуха от минус 50°С до + 50°С (+ 60°С – для исполнения 0) и одиночные удары с ускорением до 30 m/s^2 .

Расстановка и крепление ящиков с грузом в транспортных средствах должны исключать возможность их смещения и ударов друг о друга.

Транспортирование на самолетах должно производиться в отапливаемых герметизированных отсеках.

Приложение А
(обязательное)

Блок усилителя БУ-4М1-27V. Чертеж общего вида

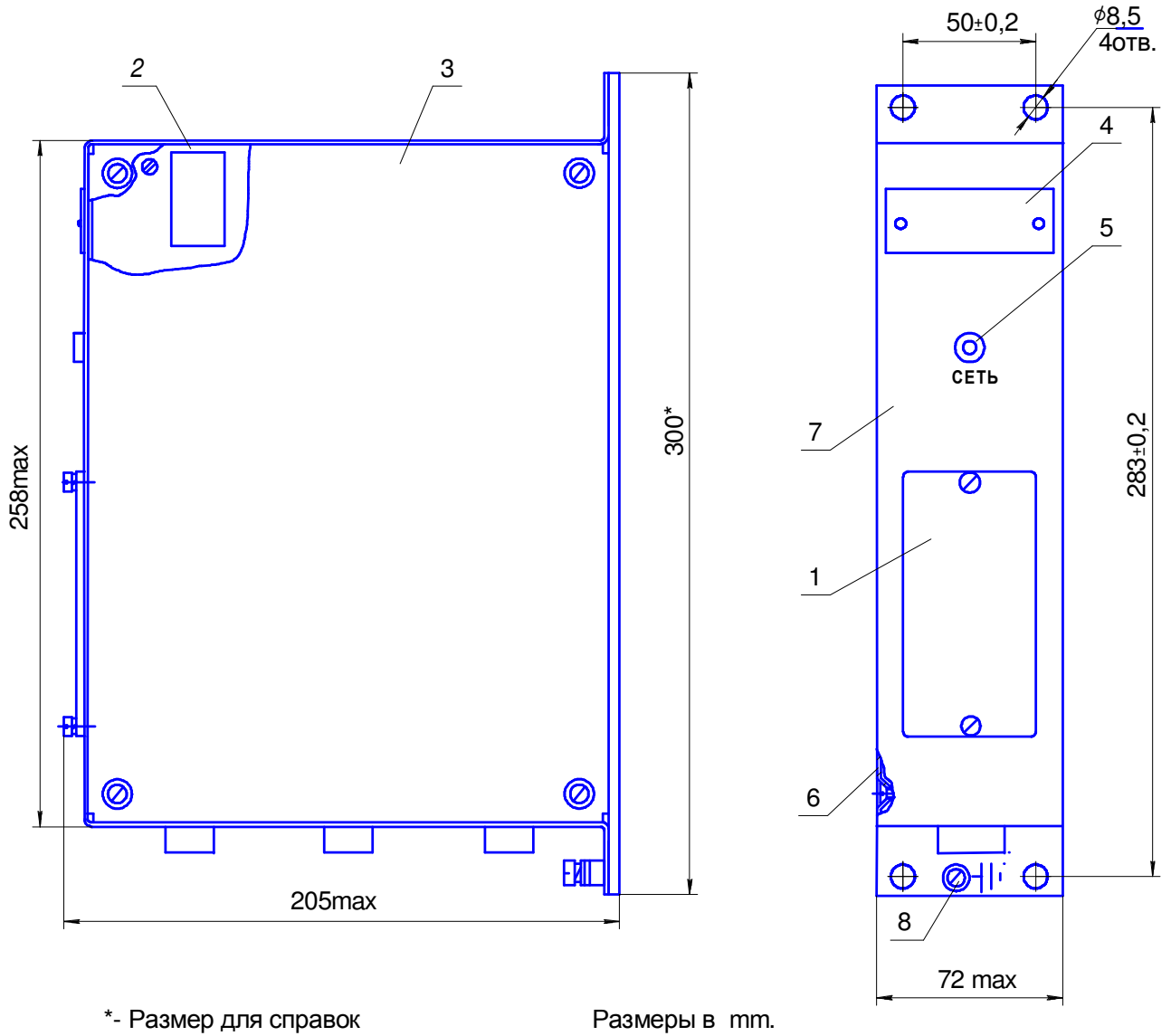
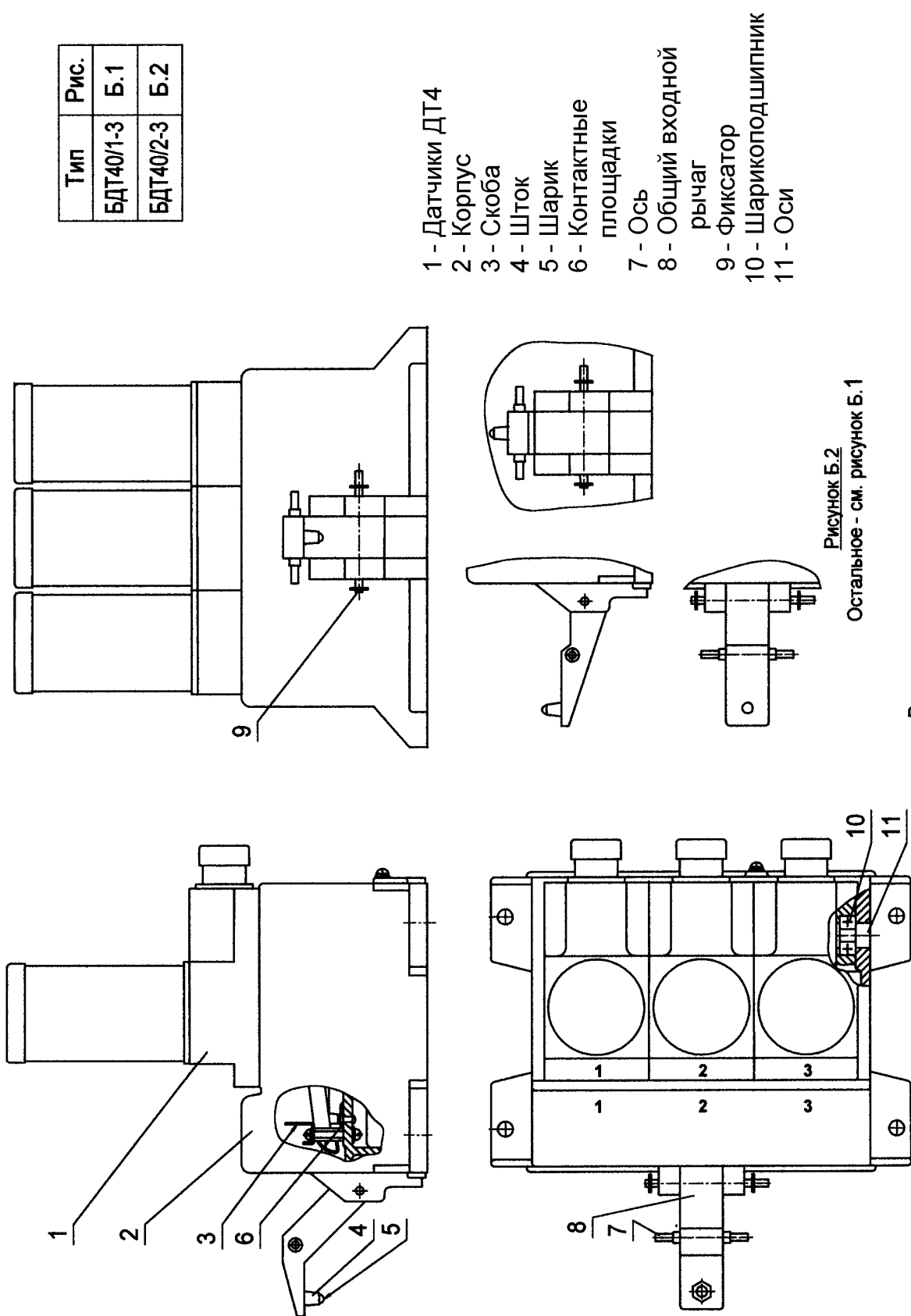


Рисунок А.1

- 1- крышка
- 2-плата печатная
- 3,6-крышки
- 4- табличка
- 5- индикатор включения сети
- 7- рама
- 8- винт заземления

Приложение В
(обязательное)
Блоки БДТ40-3. Чертеж общего вида



Тип	Рис.
БДТ40/1-3	Б.1
БДТ40/2-3	Б.2

- 1 - Датчики ДТ4
- 2 - Корпус
- 3 - Скоба
- 4 - Шток
- 5 - Шарик
- 6 - Контактные площадки
- 7 - Ось
- 8 - Общий входной рычаг
- 9 - Фиксатор
- 10 - Шарикоподшипник
- 11 - Оси

Рисунок Б.2
Остальное - см. рисунок Б.1
Размеры в мм

Рисунок Б.1

Приложение В
(обязательное)
Блоки БДТ40-3. Габаритный чертеж

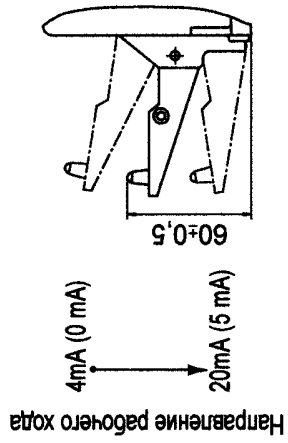
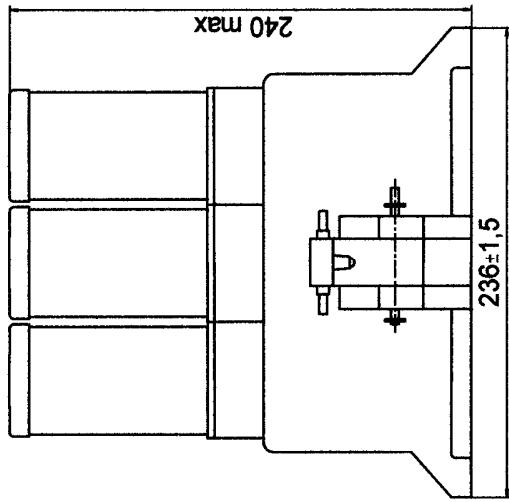
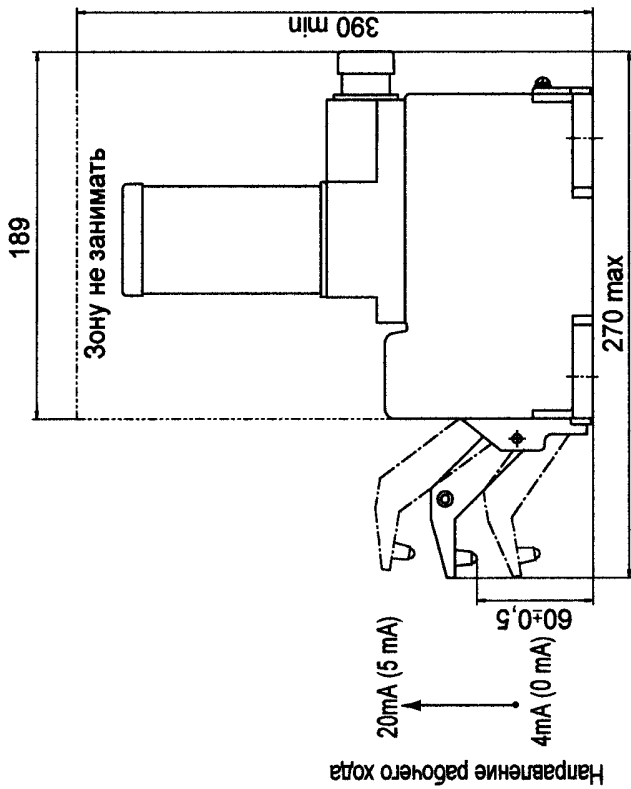
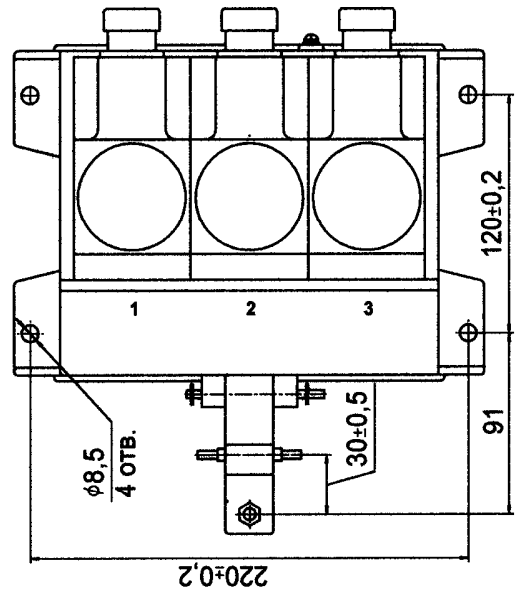
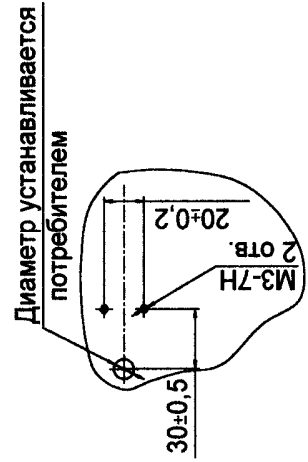


Рисунок В.2
Остальное - см. рисунок В.1

Изображение рычага сплошной линией дано для арретированного положения блока (вых. сигнал механизма (12 ± 2) mA или (2,5 ± 0,25) mA).



Разметка для крепления растяжки

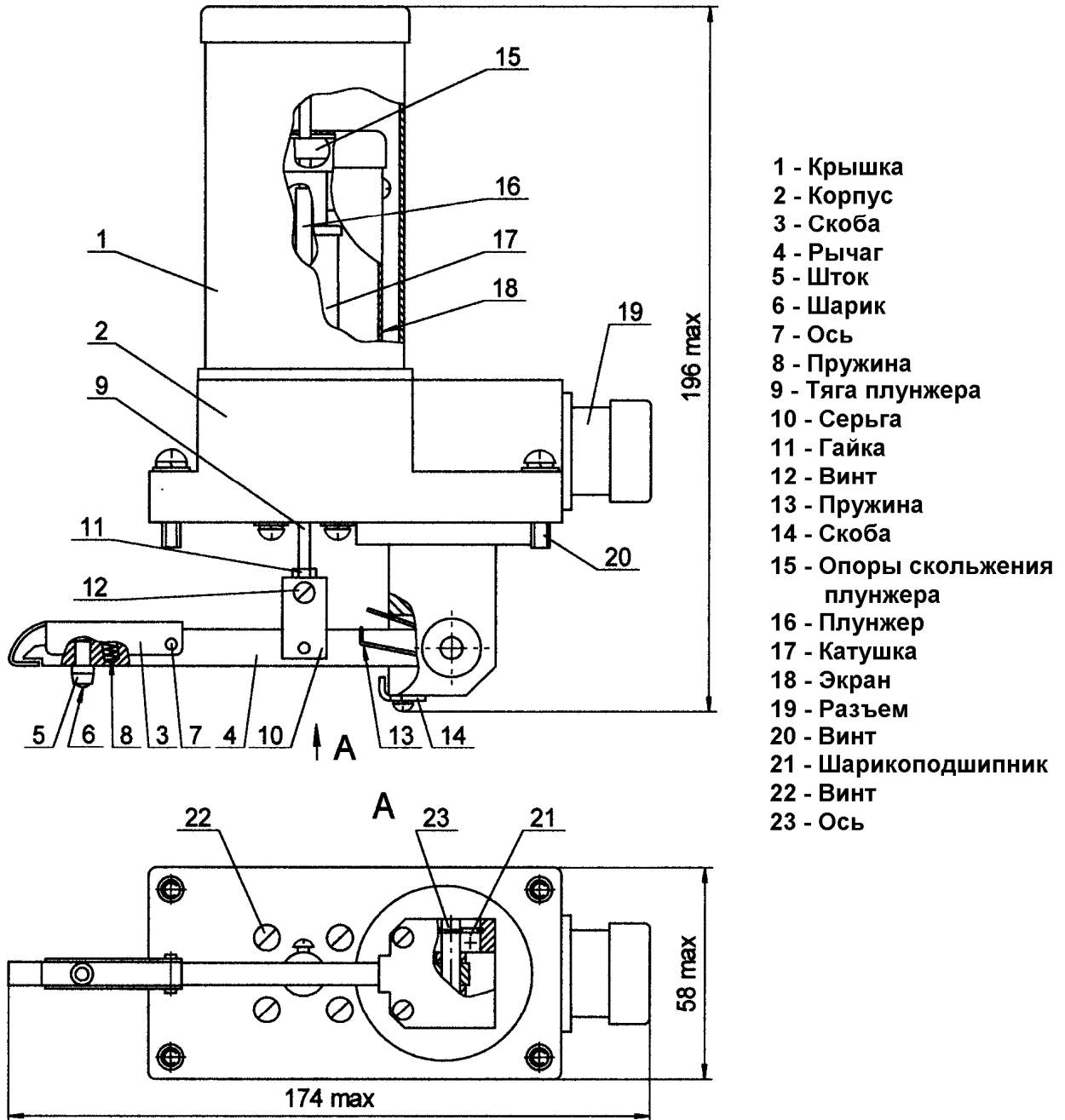


Тип	Рис.
БДТ40/1-3	В.1
БДТ40/2-3	В.2

Рисунок В.1

Размеры в мм

Приложение Г
(обязательное)
Датчик ДТ4. Чертеж общего вида.



Размеры в мм

Рисунок Г.1

Приложение Д
(обязательное)
Блоки БДТ 40-1. Чертеж общего вида

Тип	Рис.
БДТ40/1-1	Д.1
БДТ40/2-1	Д.2

1 - Рычаг

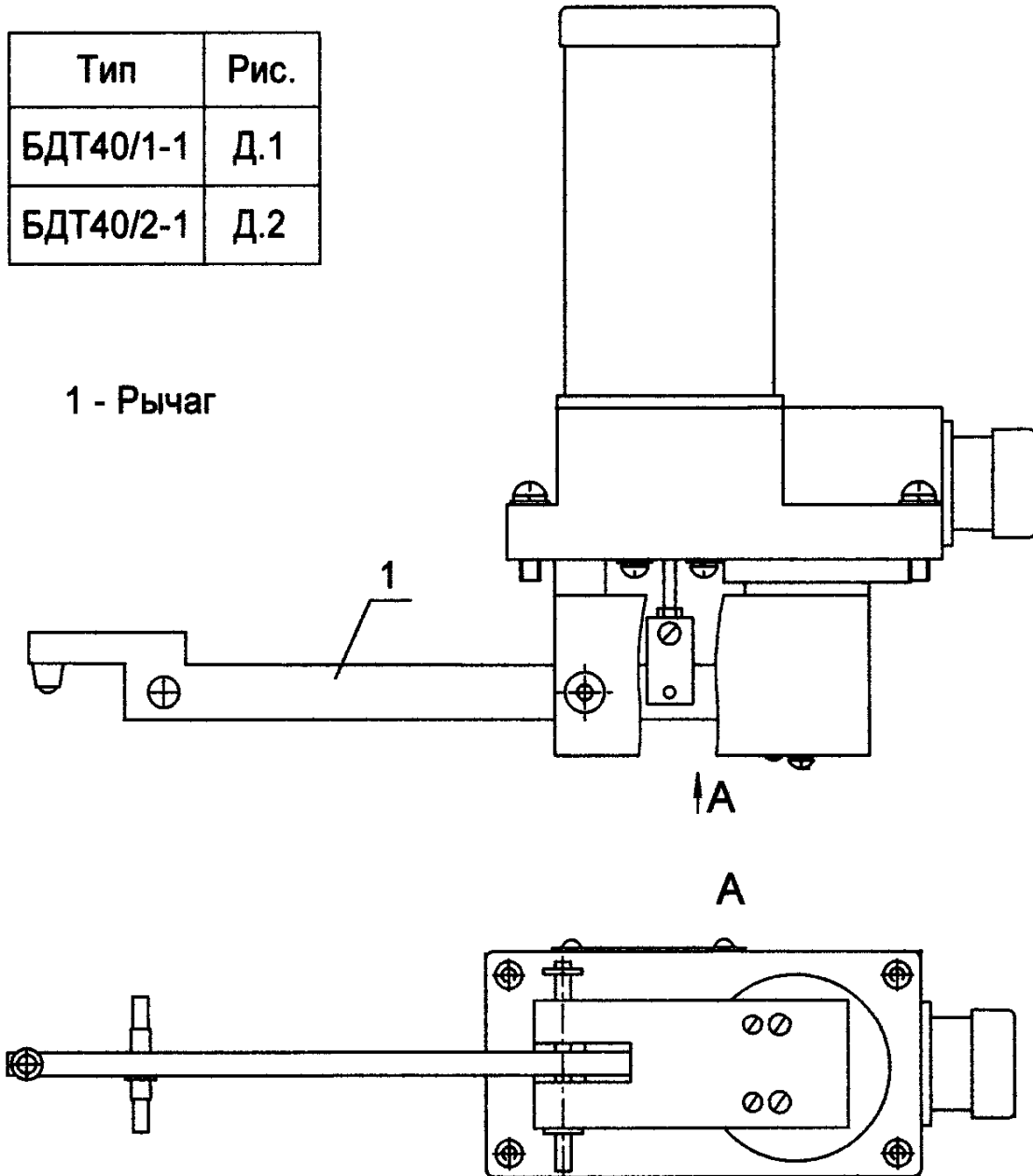


Рисунок Д.1



Рисунок Д.2

Остальное - см. рисунок Д.1

Приложение Е
(обязательное)
Блоки ВДТ40-1. Габаритный чертеж

Тип	Рис.
ВДТ40/1-1	Е.1
ВДТ40/2-1	Е.2

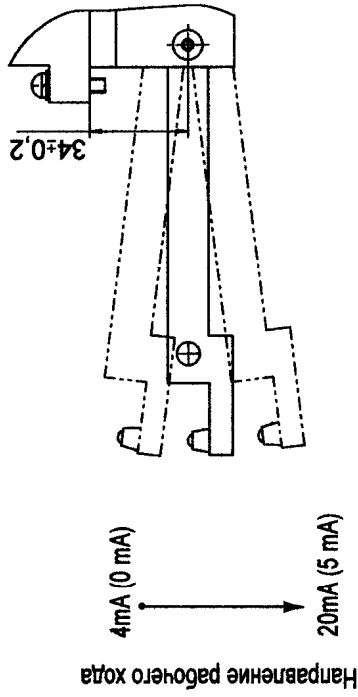
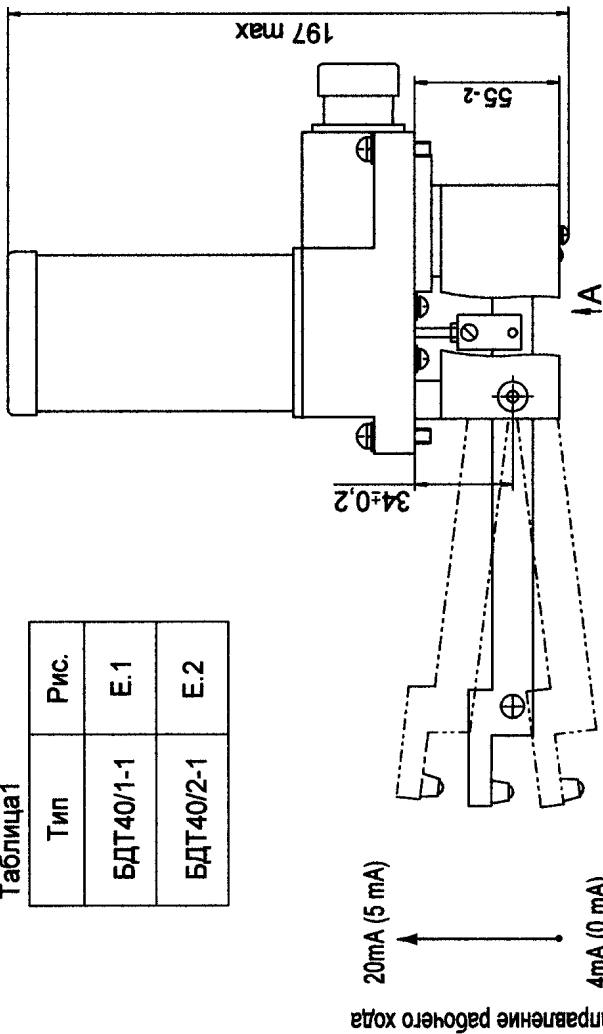
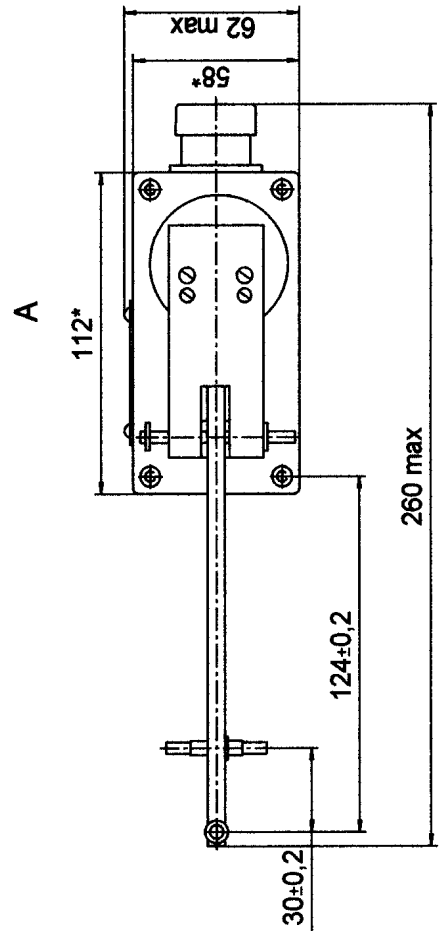


Рисунок Е.2
Остальное - см. рисунок Е.1
Изображение рычага сплошной линией дано для арретированного положения блока. (Вых. сигнал механизма (12 ± 2) мА или (2,5 ± 0,25) мА).



Разметка для крепления

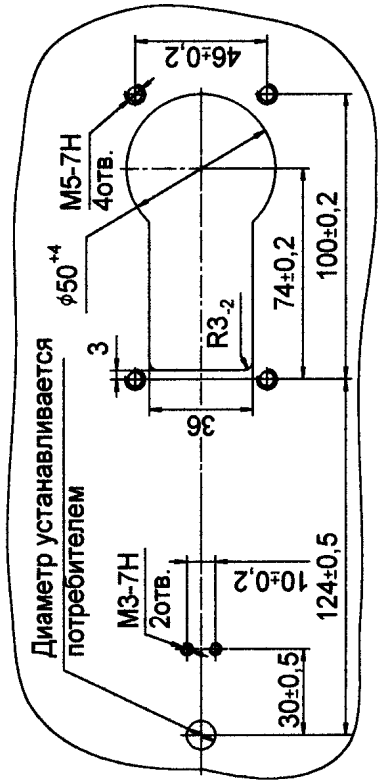


Рисунок Е.1

* Размеры для справок

Размеры в мм

Приложение Ж
(обязательное)
Блоки БДТ330. Чертеж общего вида

Тип	Рис.
БДТ 330-3	Ж.1
БДТ330-1	Ж.2

- 1 - отверстие
- 2, 15 - втулки бронзовые
- 3, 4 - корпус
- 5 - клин
- 6 - пружины
- 7 - датчики ДТ4
- 8 - крышка
- 9 - рычаг
- 10 - шток
- 11 - ролик
- 12, 13 - крышки
- 14, 16 - сальники

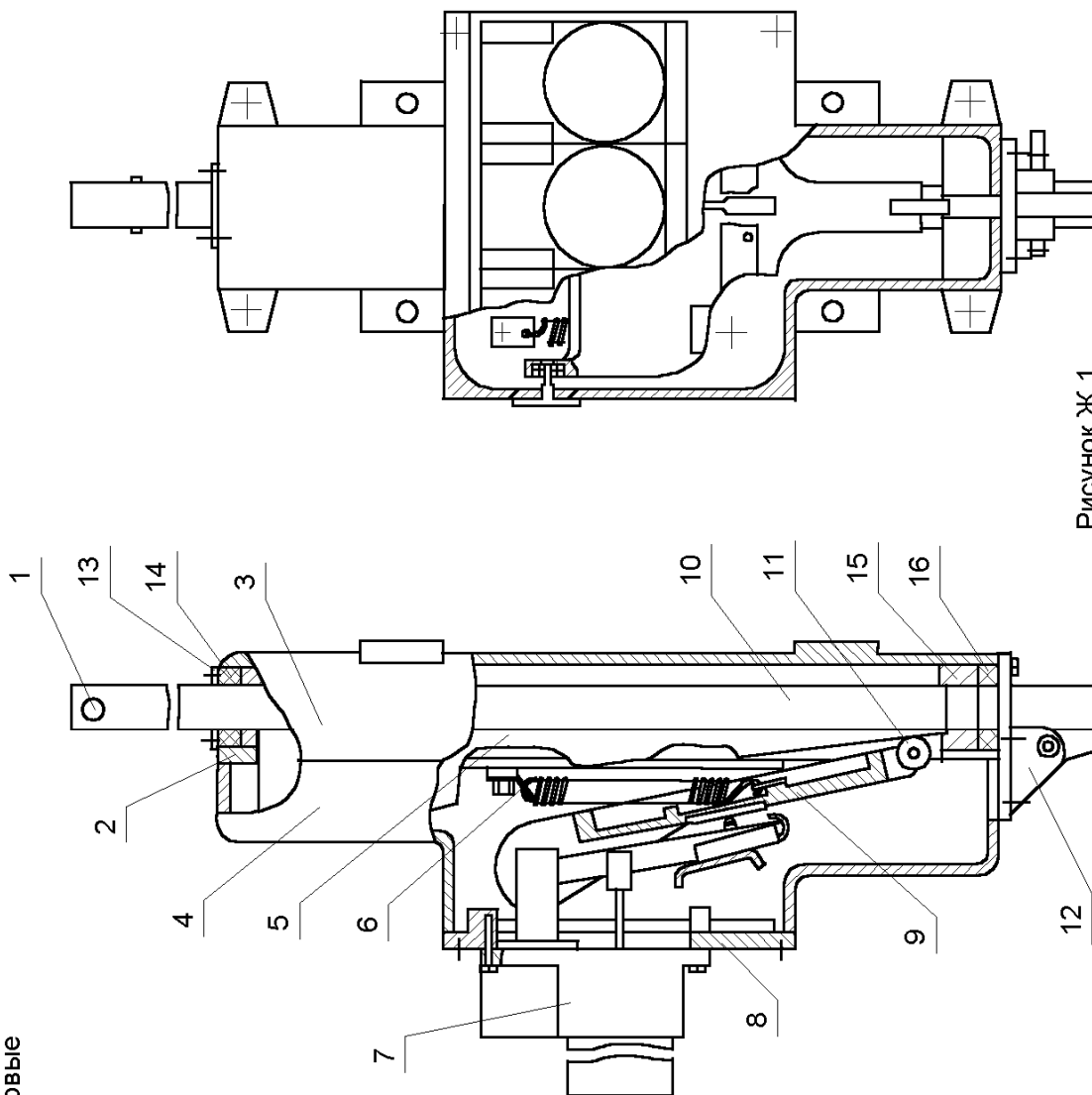
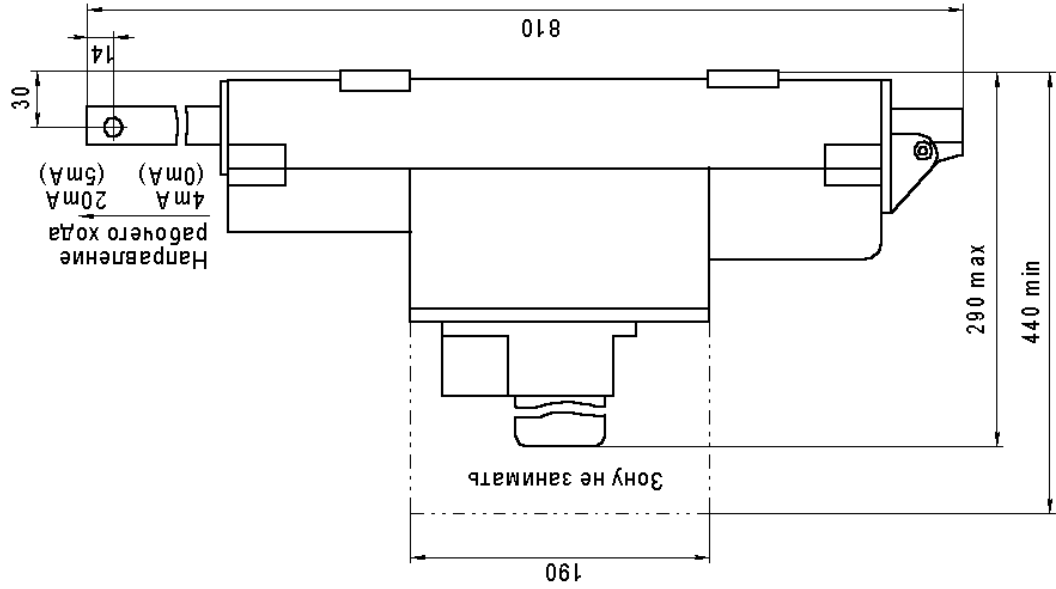


Рисунок Ж.1

Рисунок Ж.2
Остальное - см. рисунок Ж.1

Приложение И
(обязательное)
Блоки ВДТ330. Габаритный чертеж



Тип	Рис.
ВДТ 330-3	И.1
ВДТ330-1	И.2

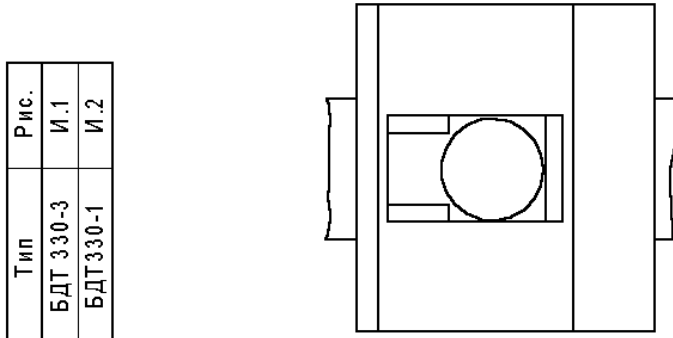


Рисунок И.2

Остальное - см. рисунок И.1
* - для арретированного положения блока
(вых. сигнал механизма (12 ± 2) мА или
(2,5 ± 0,25) мА)

Разметка
установочных отверстий и
соединяющейся оси

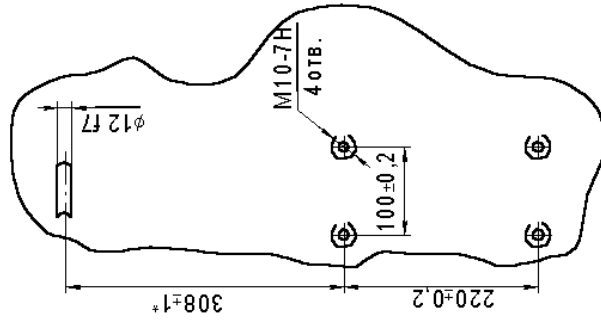
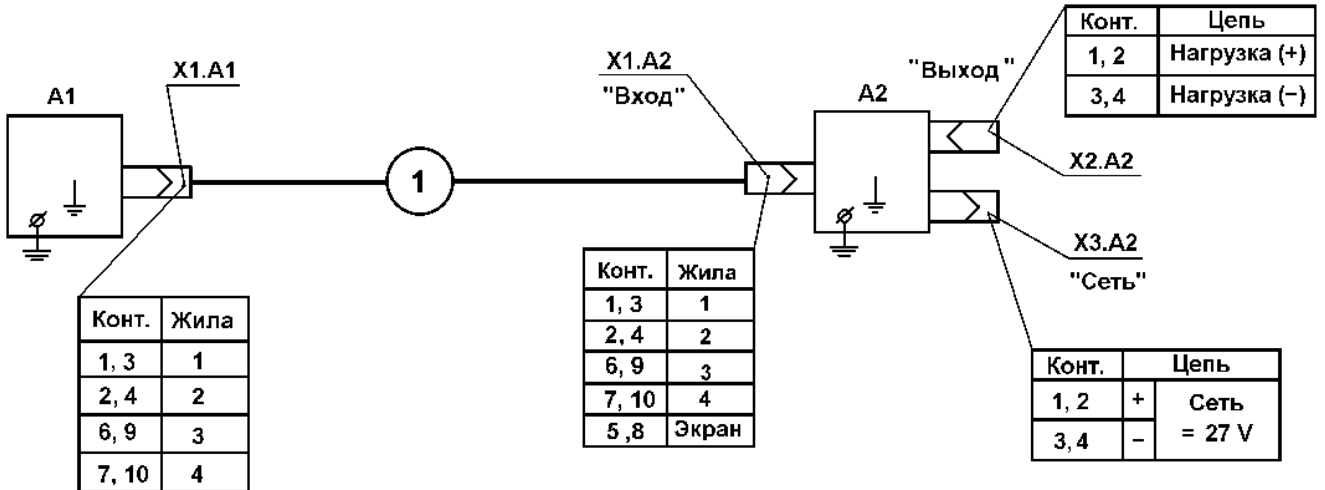


Рисунок И.1
Размеры в мм

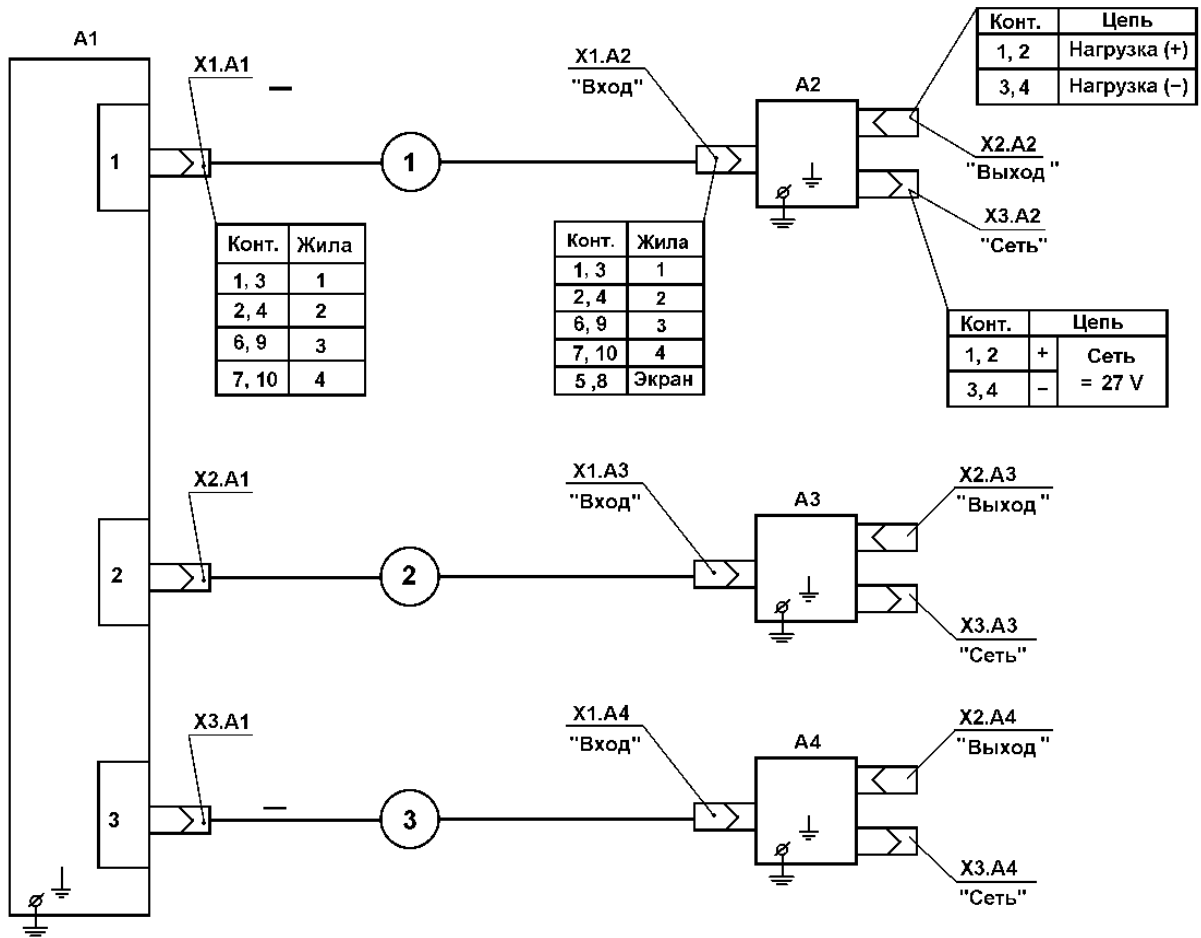
Приложение К
(обязательное)
Механизмы МСП4 – 27V. Схемы электрические общие



- А1 – блок БДТ
 А2 - блок БУ-4М1-27V
 X1.A1 – разъем 2РМДТ24КПН10Г5А1В
 X1.A2 – разъем 2РМД24КПН10Ш5В1 (2РМДТ24КПН10Ш5В1В)
 X2.A2 – разъем 2РМД18КПН4Ш5В1 (2РМДТ18КПН4Ш5В1В)
 X3.A2 – разъем 2РМД18КПН4Г5В1 (2РМДТ18КПН4Г5В1В)

1. Соединение 1 между блоками механизма производить кабелем КУФЭФ 4 x 0,35 мм².
2. В скобках указаны разъемы для исполнения 0

Рисунок К.1 – для одноканального МСП4-27V



A1 – блок БДТ

A2...A4 – блок БУ-4М1-27V

X1.A1, X2.A1, X3.A1 – разъем 2РМДТ24КПН10Г5А1В

X1.A2, X1.A3, X.A41 – разъем 2РМД24КПН10Ш5В1 (2РМДТ24КПН10Ш5В1В)

X2.A2, X2.A3, X2.A4 – разъем 2РМД18КПН4Ш5В1 (2РМДТ18КПН4Ш5В1В)

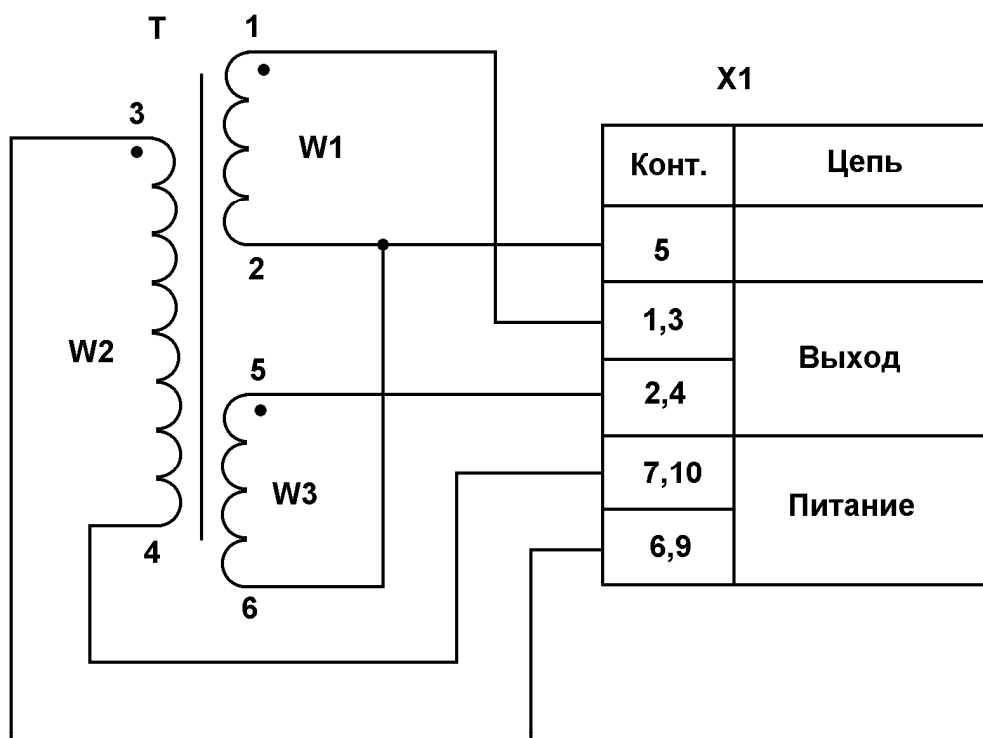
X3.A2, X3.A3, X3.A4 – разъем 2РМД18КПН4Г5В1 (2РМДТ18КПН4Г5В1В)

1. Соединения 1...3 между блоками механизма производить кабелем КУФЭФ 4 x 0,35 мм².
2. В скобках указаны разъемы для исполнения 0

Рисунок К.2 – для трехканального МСР4-27V

Приложение Л
(обязательное)

Датчик ДТ4. Схема электрическая принципиальная



Т - трансформатор дифференциальный

X1 - вилка 2PMDT24B10Ш5A1B

Приложение М
 (обязательное)
 Схемы электрические подключения механизмов при проверке

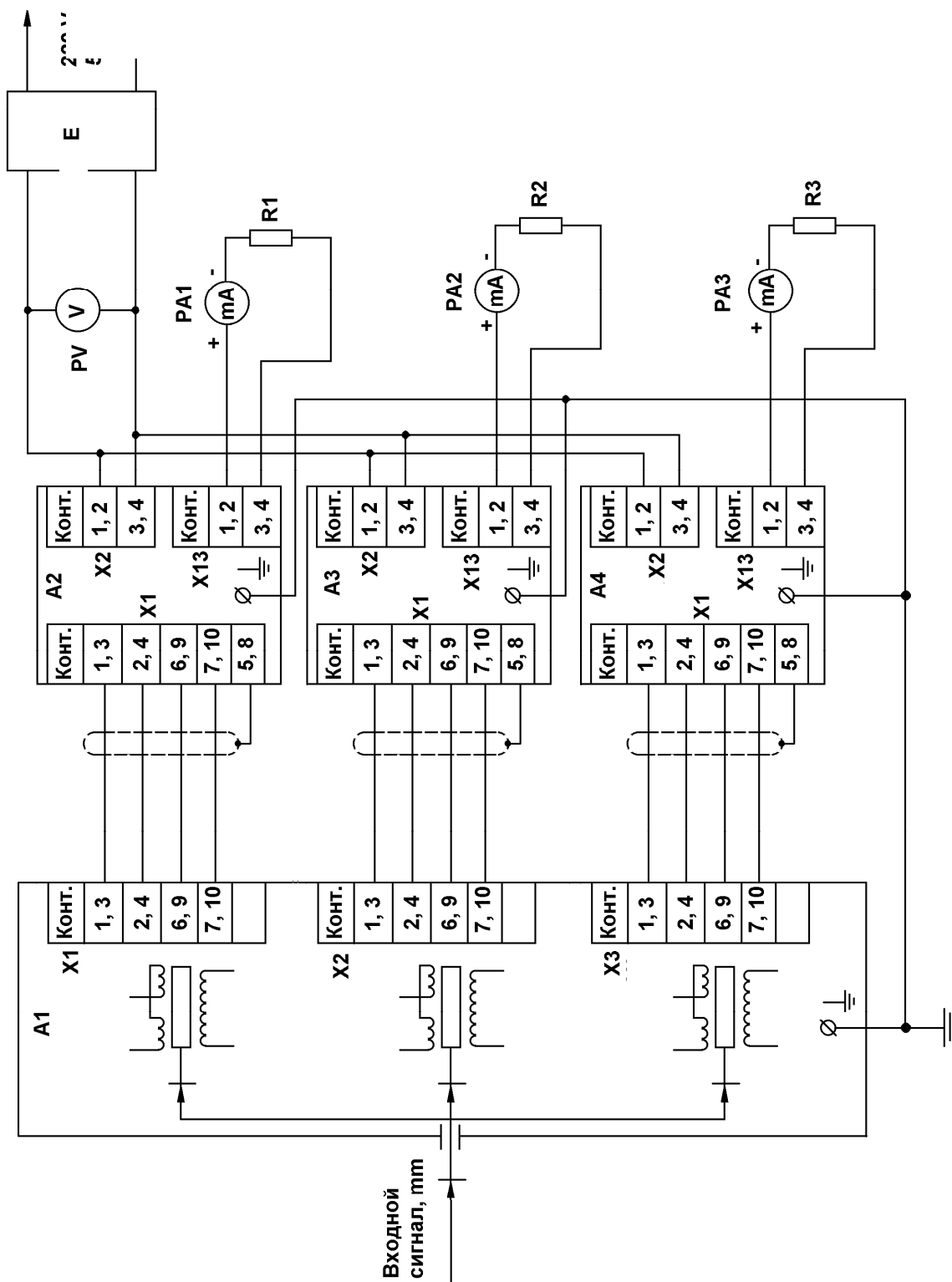


Рисунок М.1 - Для трехканальных механизмов

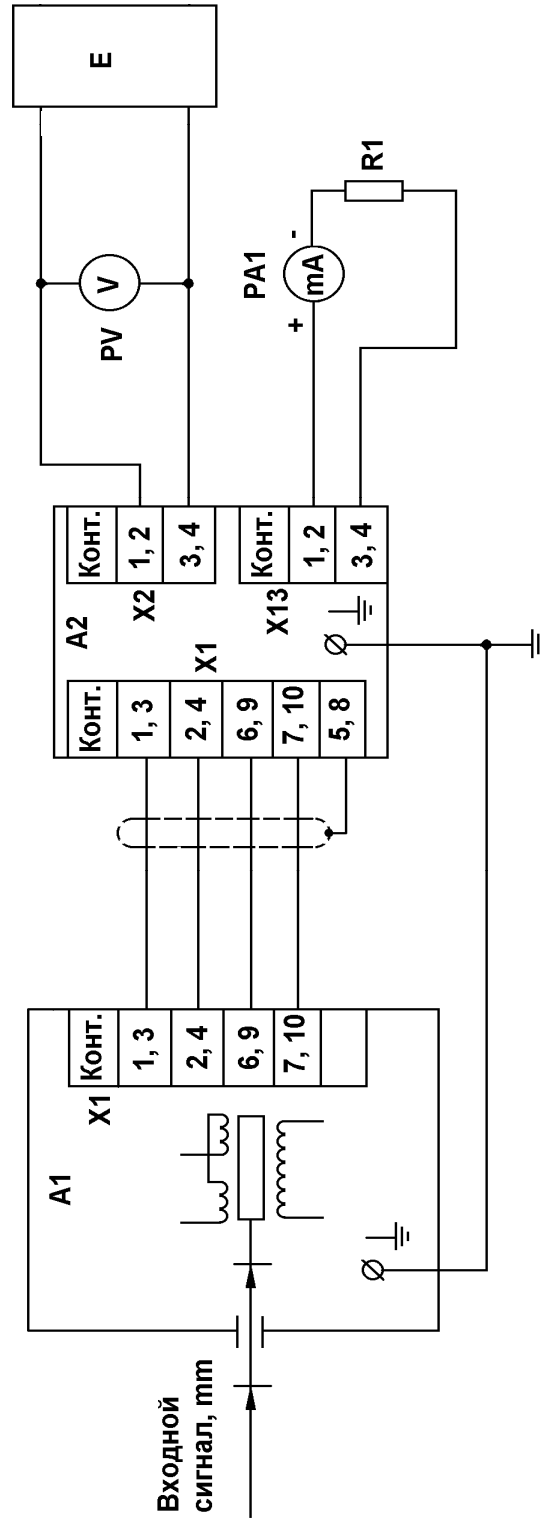


Рисунок М.2 - Для одноканальных механизмов

Перечень элементов и приборов
к схемам приложения М.1 и М.2

- А1 - блок дифференциальных трансформаторов БДТ;
- А2...А4 - блоки усилителей;
- R1...R3 - резистор С2-33Н-0,5-1 к Ω \pm 5 % для выхода 4-20 мА;
- резистор С2-33Н-0,5-2 к Ω \pm 5 % для выхода 0-5 мА;
- PV - вольтметр типа Э544;
- РА1...РА3 - милливольтмиллиамперметр типа М2044;
- Е - источник постоянного тока типа В5-7 (В5-11).

Соединения между блоками механизма выполнять кабелем марки КУФЭФ 4 x 0,35 мм². Длина кабеля 15 м.

Приложение Н
(обязательное)

Таблица Н.1 – Значения входных и выходных сигналов в контрольных точках для механизмов с выходным сигналом 4 – 20 мА

Номер контрольной точки		1	2	3	4	5
Выходные сигналы (расчетные значения), мА		4	8	12	16	20
Входные сигналы (расчетные значения), мм	МСП4-40/1-1-27V МСП4-40/2-1-27V МСП4-40/1-3-27V МСП4-40/2-3-27V	0	10	20	30	40
	МСП4-330-1-27V МСП4-330-3-27V	0	82,5	165	247,5	330

Таблица Н.2 – Значения входных и выходных сигналов в контрольных точках для механизмов с выходным сигналом 0 – 5 мА

Номер контрольной точки		1	2	3	4	5	6
Выходные сигналы (расчетные значения), мА		0	1	2	3	4	5
Входные сигналы (расчетные значения), мм	МСП4-40/1-1-27V МСП4-40/2-1-27V МСП4-40/1-3-27V МСП4-40/2-3-27V	0	8	16	24	32	40
	МСП4-330-1-27V МСП4-330-3-27V	0	66	132	198	264	330

Приложение П
(обязательное)
Крепление блоков БДТ, датчика ДТ4 и выбор базовых плоскостей при проверке механизмов

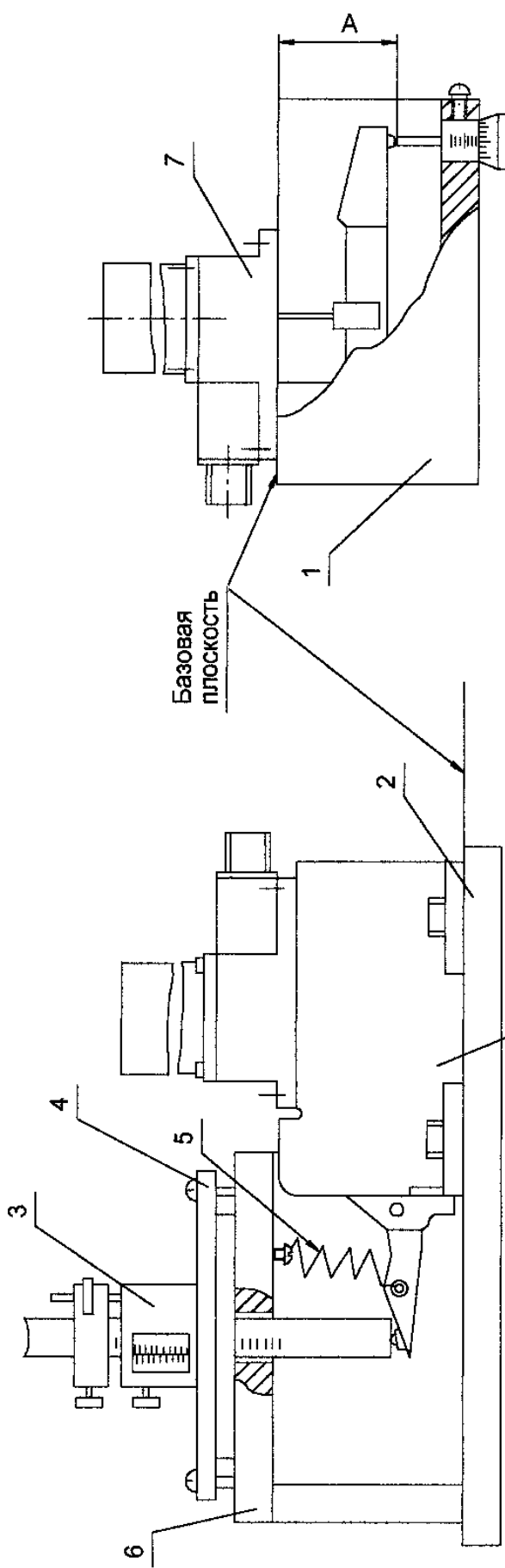


Рисунок П.3

Тип.	Размер А, мм
ДТ4/1	55-0,05
ДТ4/2	35-0,05

- 5 - пружина
- 6 - плита вспомогательная
- 7 - датчик ДТ4
- 8 - микрометрическая головка МГ

Рис.	Тип
П.1	БДТ40/2-3
П.2	БДТ40/1-3
П.3	ДТ4

- 1 - блок БДТ
- 2- плита базовой плоскости
- 3 - штангенглубиномер ШГ 160
- 4 - прижим

Рисунок П.1

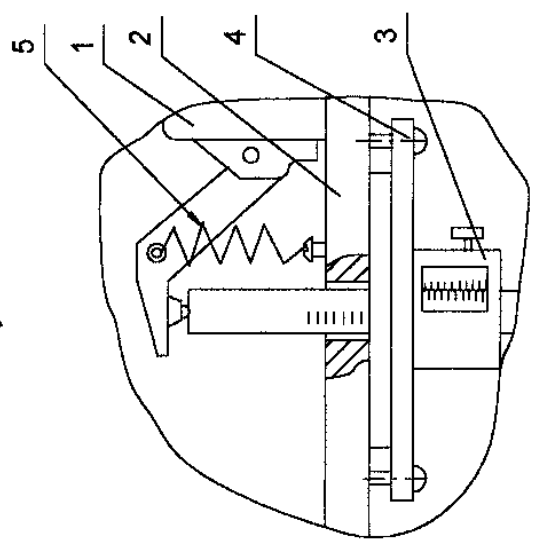


Рисунок П.2
Остальное - см. рисунок П.1

Рис.	Обозначение
П.4	БДТ 40/2-1
П.5	БДТ40/1-1
П.6	БДТ330-1 БДТ330-3

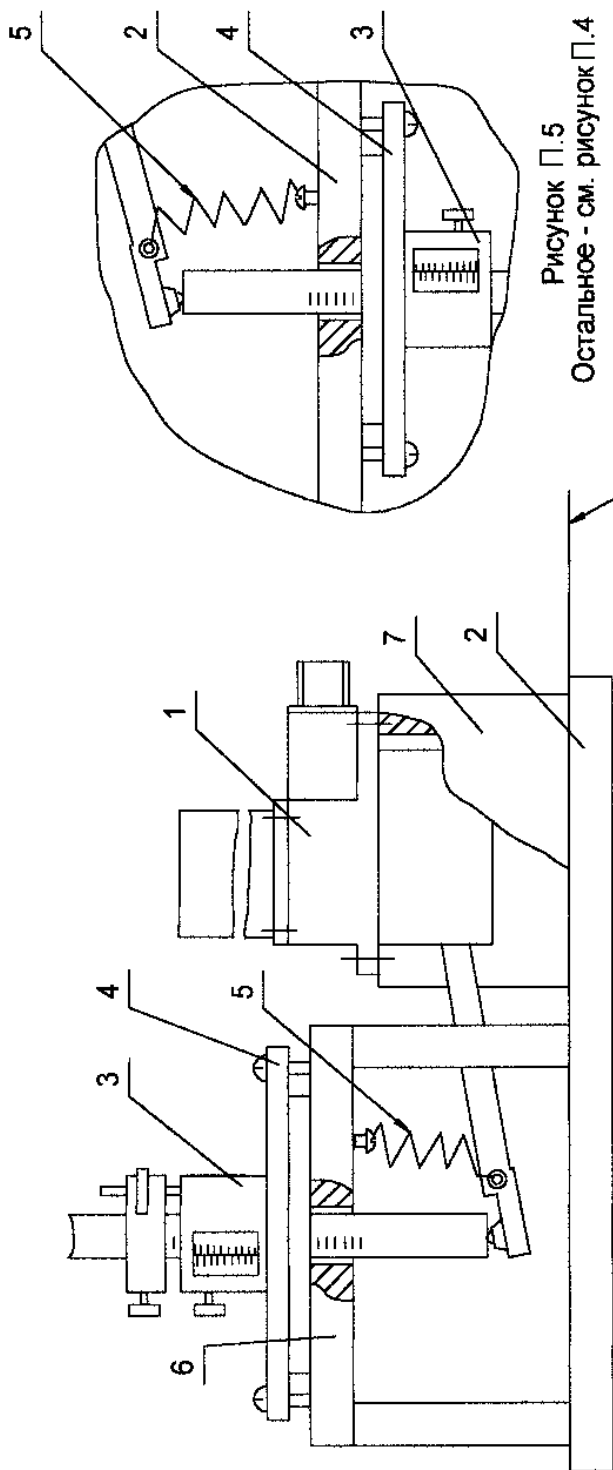


Рисунок П.5
Остальное - см. рисунок П.4

Рисунок П.4

Базовая плоскость

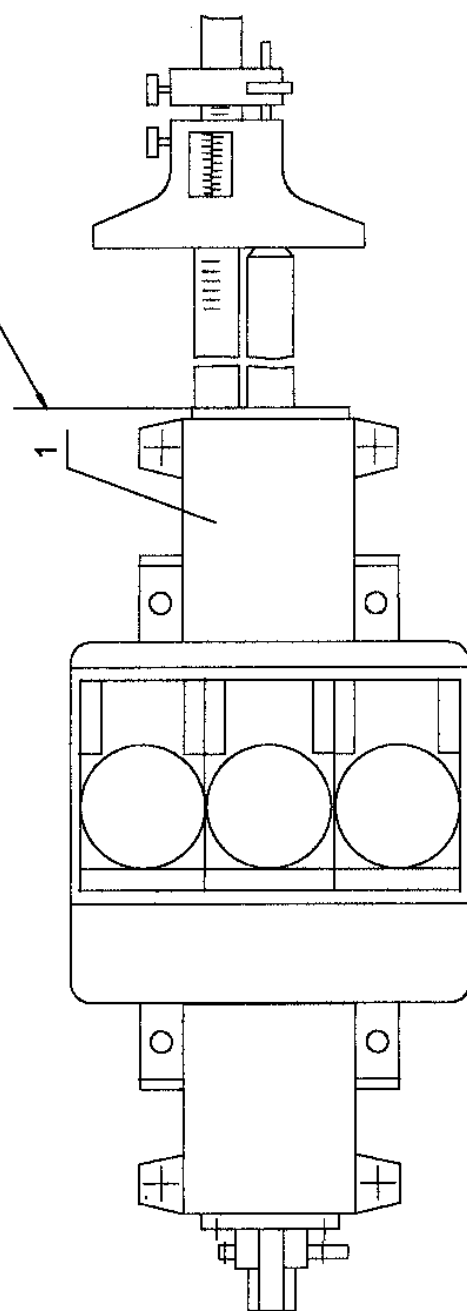


Рисунок П.6

- 1-блок БДТ
- 2-плита базовой плоскости
- 3-штангенглубиномер
ШГ 160 для БДТ 40
ШГ 400 для БДТ 330
- 4-прижим
- 5-пружина
- 6-плита вспомогательная
- 7-прокладка

