

УСИЛИТЕЛИ ТИРИСТОРНЫЕ ТРЕХПОЗИЦИОННЫЕ ФЦ

ТУ25-7504.0053-88 - ФЦ-0610 (ФЦ-0611), ФЦ-0620 (ФЦ-0621)

ТУ 311-92 СНЦИ.421235.003 ТУ - ФЦ-0613

ТУ 311-92 СНЦИ.421235.002ТУ - ФЦ-0626

Усилители предназначены для бесконтактного управления трехфазными электродвигателями (в дальнейшем - ЭД) электрических исполнительных механизмов систем автоматического регулирования технологическими процессами в соответствии с командными сигналами регулирующих и управляющих устройств.

Усилители соответствуют требованиям технических регламентов Таможенного союза ТР ТС 004/2011 и ТР/ТС 020/2011.

Обозначение, климатическое исполнение, степень защиты от проникновения пыли и воды, назначение усилителя приведены в таблице 1.



Таблица 1

Обозначение усилителя	Климатическое исполнение	Степень защиты	Назначение
ФЦ-0610	УХЛ4	IP20	Пуск и реверс двигателя механизма. Торможение и защита от перегрузки асинхронного двигателя механизма. Уставки защиты и длительности торможения регулируемые. Сигнализация при отключении напряжения питания или несоответствии входного и выходного сигналов усилителя.
	О4		
ФЦ-0611	УХЛ3.1	IP54	
	Т3		
ФЦ-0613	УХЛ4	IP20	
ФЦ-0620	УХЛ4	IP20	
	О4	IP54	
	Т2		
ФЦ-0621	УХЛ3.1	IP54	
	Т3		
ФЦ-0626	УХЛ2	IP54	
	Т2		

Рабочие значения климатических факторов внешней среды при давлении воздуха от 84,0 кПа до 106,7 кПа в зависимости от климатического исполнения усилителя приведены в таблице 2.

Таблица 2

Климатическое исполнение усилителя	Температура окружающего воздуха, °С	Верхнее значение относительной влажности воздуха при 35 °С, %
УХЛ3.1	от -10 до +50	95 без конденсации влаги
УХЛ4	от +5 до +50	80 без конденсации влаги
УХЛ2	от -50 до +50	95 без конденсации влаги
О4	от +5 до +50	98 без конденсации влаги
Т2	от -10 до +50	100 с конденсацией влаги
Т3	от -10 до +50	98 без конденсации влаги

ТЕХНИЧЕСКИЕ ХАРАКТЕРИСТИКИ

Характеристики	ФЦ-0610 (ФЦ-0611)	ФЦ-0613	ФЦ-0620 (ФЦ-0621)	ФЦ-0626
Входные сигналы	Среднее значение двухполупериодного выпрямленного синусоидального напряжения (24 ± 6) В			—
	Состояние контактных или бесконтактных ключей Амплитуда напряжения на ключах до 50 В, коммутируемый ток до 50 мА			
Входное сопротивление	(850 ± 200) Ом			Не ниже 850 Ом
Максимальный коммутируемый ток	4 А	7 А	4 А	4 А
Потребляемая мощность	10 Вт	10 Вт	10 Вт	10 Вт
Питание	220/380В 50 или 60 Гц или 230/400В или 240/415В 50 Гц	220/380В 50 Гц	220/380В 50 или 60 Гц или 230/400В или 240/415В 50 Гц	
Минимальная мощность ЭД, защищаемого при перегрузке	120 Вт	1,1 кВт	—	—
Габаритные размеры, мм	195x302x117		195x302x106	
Масса, кг	7			

ПРИМЕРЫ ЗАПИСИ ПРИ ЗАКАЗЕ:

"Усилитель ФЦ-0610 ТУ 25-7504.0053-88" - для поставок на внутренний рынок;

"Усилитель ФЦ-0610 УХЛ4 ТУ 25-7504.0053-88" - для поставок на экспорт;

"Усилитель ФЦ-0610 О4 60 Гц ТУ 25-7504.0053-88" -исполнение О4 с напряжением питания 220/380 В частотой 60 Гц;

"Усилитель ФЦ-0610 О4 400 В ТУ 25-7504.0053-88" - исполнение О4 с напряжением питания 230/400 В.

ГАБАРИТНЫЕ И УСТАНОВОЧНЫЕ РАЗМЕРЫ УСИЛИТЕЛЕЙ

Рисунок 1
ФЦ-0610, ФЦ-0611, ФЦ-0613

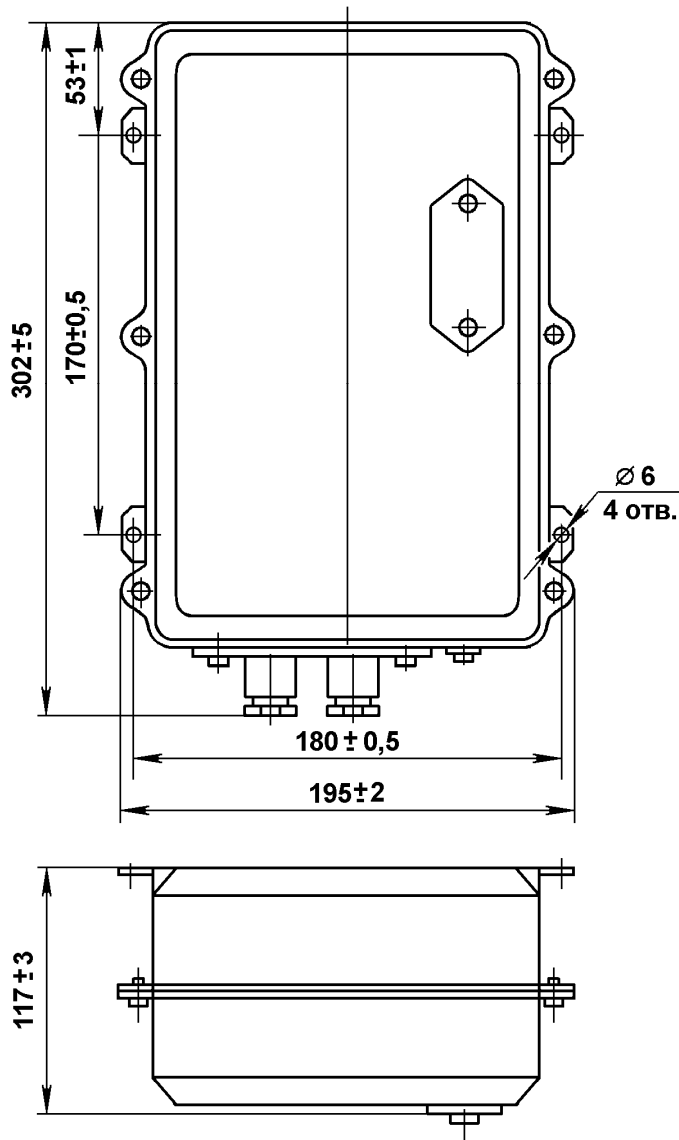
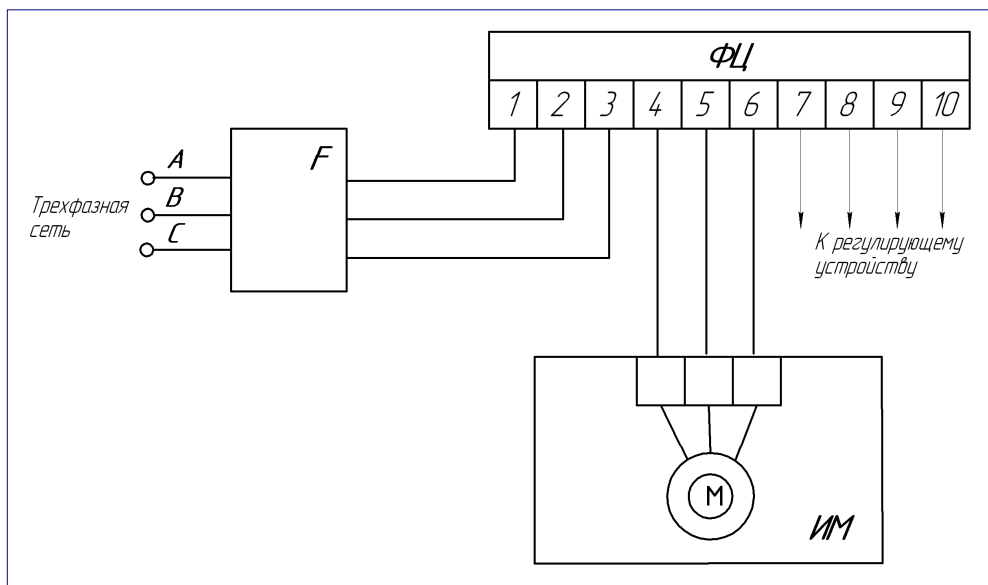


Рисунок 2
остальное см. рисунок 1
ФЦ-0620, ФЦ-0621, ФЦ-0626

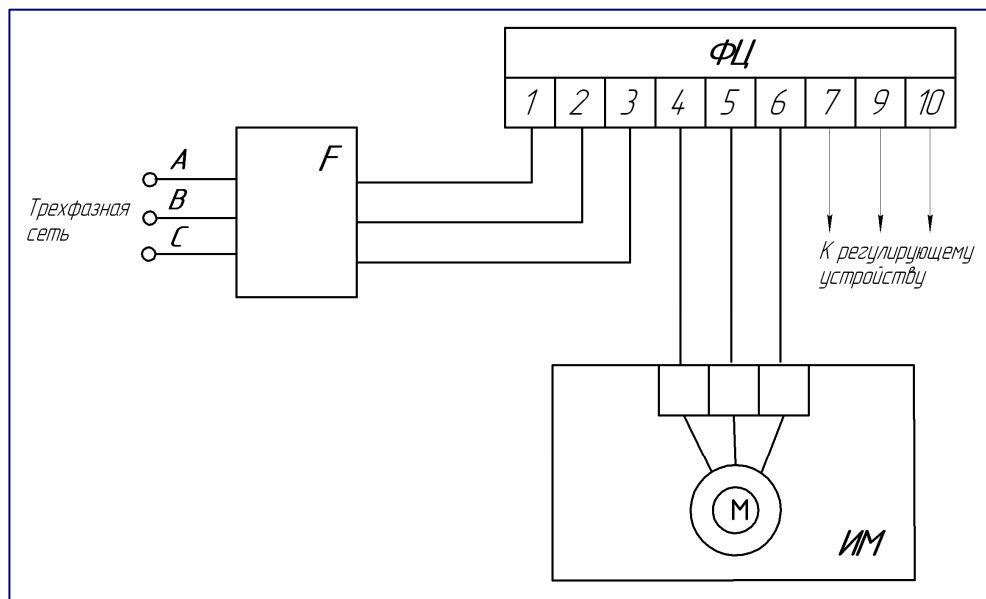


СХЕМЫ ВНЕШНИХ ПОДКЛЮЧЕНИЙ УСИЛИТЕЛЕЙ

ФЦ-0610, ФЦ-0611, ФЦ-0613, ФЦ-0620, ФЦ-0621



ФЦ-0626



F – автомат защиты типа АК50-3М с током отсечки 5 А
(для ФЦ-0613 – 7 А)

ИМ – исполнительный механизм