

Код ОКП 42 1811
СНЦИ.421235.013 ТУ

ПУСКАТЕЛЬ БЕСКОНТАКТНЫЙ РЕВЕРСИВНЫЙ ПБР-3М

Пускатель бесконтактный реверсивный ПБР-3М предназначен для бесконтактного управления электрическими исполнительными механизмами, в приводе которых используются трехфазные электродвигатели с электрической мощностью до 4,5 кВт.

Пускатель предназначен для применения в системах автоматического регулирования в различных отраслях промышленности.

Пускатель может быть использован взамен усилителей типа ПБР-3, БУЭР 3, ФЦ-0626, ФЦ-626М и им подобным.

Перед существующими аналогами ПБР-3М имеет ряд преимуществ:

- большой коммутируемый ток – 7 А.

- переключение силовых ключей в «нуле» синусоиды питания обеспечивает минимум коммутационных помех;

- защита от обрыва фаз;

- наличие входного сигнала БЛОКИРОВКА;

- защита от неправильного чередования фаз, т.е. пускатель обеспечивает заданное соответствие между поступающими сигналами управления и направлением вращения вала электродвигателя исполнительного механизма при любом порядке чередования фаз питающей сети;

- наличие внутренних источников напряжения для питания датчика положения механизма и цепей управления с защитой от К.З.

Пускатель выполнен в настенном исполнении для размещения в шкафовых конструкциях. Корпус пускателя состоит из стальной рамки, на которой установлены две печатные платы с элементами электрической схемы. Корпус закрывается двумя крышками по бокам. На передней панели расположены две клеммные колодки внешних соединений и индикатор сети ~ 380 В.



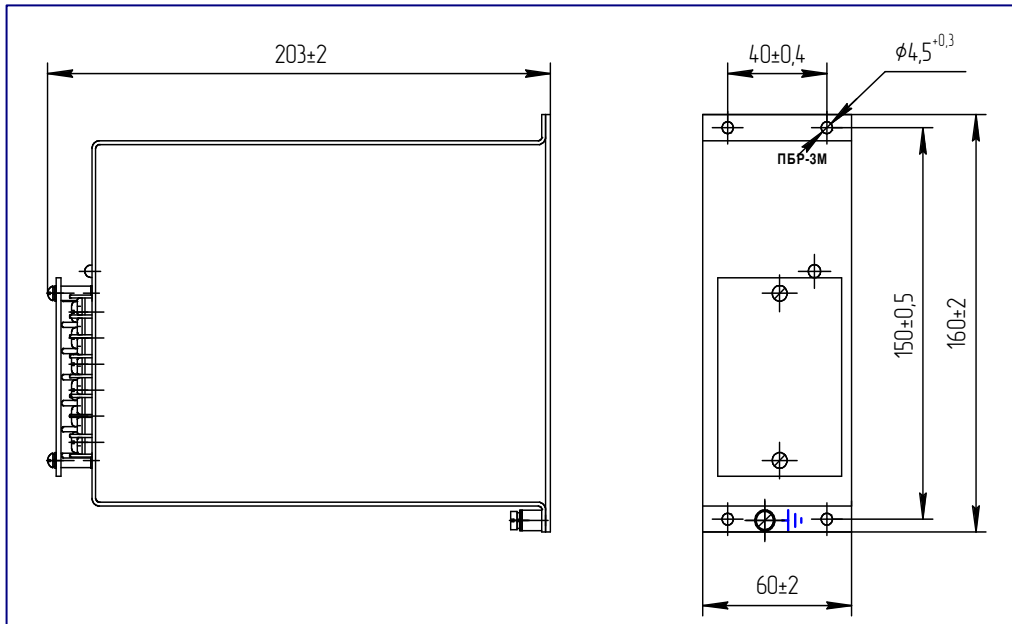
ТЕХНИЧЕСКИЕ ХАРАКТЕРИСТИКИ

Наименование характеристики	Значение
Входные дискретные сигналы управления: Больше (Б), Меньше (М) Блокировка	Состояния контактных или бесконтактных ключей при активном или пассивном управлении Состояния контактных или бесконтактных ключей
Выходной сигнал: Максимальное действующее значение коммутируемого выходными ключами тока	Трехпозиционный, состояния бесконтактных ключей в двух фазах 7 А при ПВ – 25 %
Падение напряжения на выходных бесконтактных ключах в силовых цепях усилителя	Не более 10 В
Ток утечки выходных бесконтактных ключей усилителя	Не более 10 мА
Время задержки подачи трехфазного переменного напряжения на электродвигатель исполнительного механизма относительно момента подачи сигнала управления	Не более 50 мс
Пауза между размыканием и замыканием ключей при мгновенном реверсе	Не менее 40 мс
Напряжение и ток нагрузки внутренних источников напряжения	(24 ± 6) В, до 50 мА
Климатическое исполнение	УХЛ 2 ГОСТ 15150, но для температуры от минус 50 °С до плюс 50 °С
Относительная влажность окружающего воздуха	до 95 % при температуре плюс 35 °С
Питание	Трехфазная трехпроводная сеть переменного тока напряжением 220/380 В частотой 50 Гц
Потребляемая мощность	Не более 10 Вт
Масса	Не более 2,2 кг

ПРИМЕР ЗАПИСИ ПРИ ЗАКАЗЕ:

«Пускатель бесконтактный реверсивный ПБР-3М, СНЦИ.421235.013 ТУ».

ГАБАРИТНЫЕ И УСТАНОВОЧНЫЕ РАЗМЕРЫ ПБР-3М



СХЕМЫ ПОДКЛЮЧЕНИЙ ПБР-3М

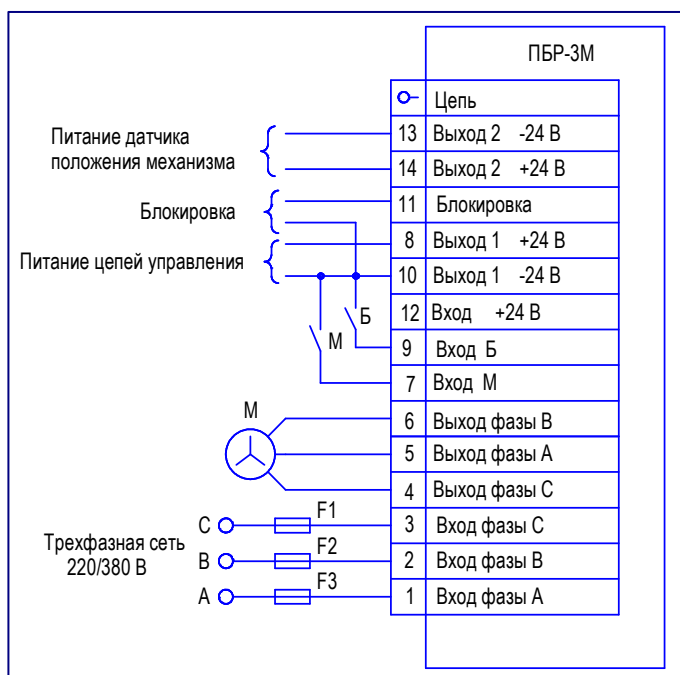


Рисунок 1 – Схема внешних подключений с пассивными сигналами управления

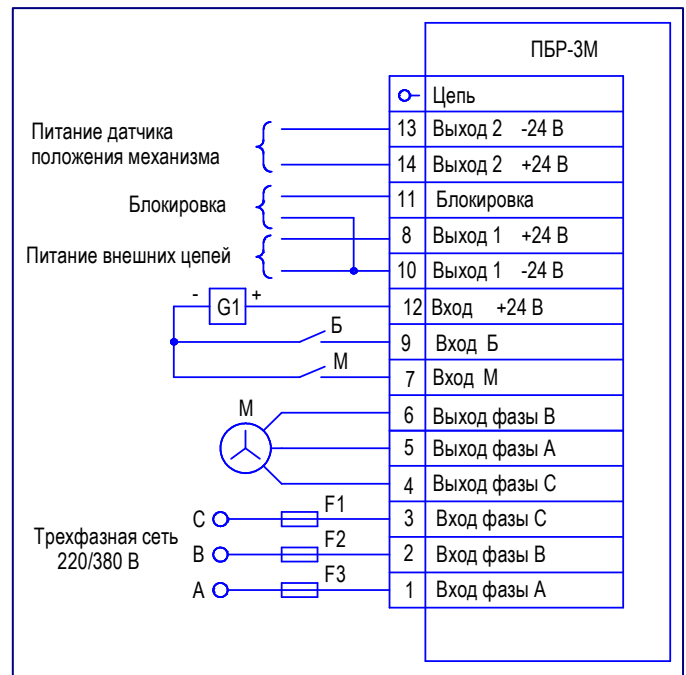


Рисунок 2 – Схема внешних подключений с активными сигналами управления

М - электродвигатель
 F1-F3 - предохранитель