



БЛОК УПРАВЛЕНИЯ И СИГНАЛИЗАЦИИ БУС12, БУС14, БУС15

Основные сведения

428018 , г. Чебоксары, ул.Афанасьева, 8, ОАО «СКБ СПА»
Тел./факс (835-2)45-89-50, Факс 45-49-99 E-mail: om@skbspa.ru
Ответственный – Александров А.А. – 45-21-96

1 Назначение

1.1 Блок управления и сигнализации БУС12, БУС14, БУС15 (в дальнейшем – блок) предназначен для автоматического управления тепловой установкой, работающей на газообразном топливе: паровым или водогрейным котлом малой мощности (до 3,0 МВт), горелками хлебопекарных, обжиговых печей, сушильных камер, агрегатов приготовления витаминной муки, теплогенераторов, устройствами розжига горелок установок средней мощности.

Примечание – Возможно применение блока для автоматизации тепловой установки, работающей на жидком топливе.

1.2 Блок изготавливается для районов с умеренным и холодным климатом.

1.3 Условия эксплуатации:

- температура окружающего воздуха – от 5 °С до 50 °С;
- относительная влажность – до 80 % при температуре 35 °С;
- вибрация с частотой от 5 до 25 Гц и амплитудой до 0, 1 мм;
- внешние постоянные или переменные (50 Гц) магнитные поля напряженностью до 400 А/м;
- атмосферное давление от 84 до 106, 7 кПа (от 630 до 800 мм рт. ст.);
- высота над уровнем моря до 1000 м;
- помещение закрытое, отапливаемое, без непосредственного воздействия солнечных лучей, осадков, ветра, песка и пыли, не взрывоопасное и не содержащее в воздухе примесей агрессивных веществ.

Степень защиты устройств контроля от воздействия окружающей среды – IP20 по ГОСТ 14254.

2 Технические данные

2.1 Блок обеспечивает выполнение следующих функций:

- автоматические пуск и останов тепловой установки;
- автоматическая стабилизация температуры воды или давления пара на выходе из тепловой установки путем позиционного управления ее мощностью;
- автоматическая стабилизация уровня воды в тепловой установке путем позиционного управления питательным насосом;
- аварийная защита, обеспечивающая останов тепловой установки и блокировку ее пуска при возникновении аварийных ситуаций, перечисленных в таблице 1, включение звукового сигнализатора и запоминание первопричины

останова;

- световая сигнализация о работе блока и состоянии параметров тепловой установки в объеме, предусмотренном таблицами 1 и 2;

- информационная связь с верхним уровнем иерархии управления по каналу, формирующему сигнал о срабатывании аварийной защиты (замыкание выходных контактов X2:8 и X2:18 блока).

2.2 Время с момента поступления в блок сигналов о возникновении аварийных ситуаций, приведенных в таблице 1, до момента выдачи им сигналов на останов тепловой установки (время срабатывания защиты) не превышает 0,5 с.

Предусмотрена возможность увеличения времени срабатывания защиты до 5 и 10 с при аварийных ситуациях, приведенных в таблице 1 поз. 1 и 2.

Т а б л и ц а 1

Параметр, ситуация, при которых осуществляется аварийная защита и сигнализация	Надпись у светового индикатора блока (цвет индикатора – красный)
1 Разрежение в топке низкое	РАЗРЕЖЕНИЕ НИЗКОЕ
2 Давление дутьевого воздуха перед горелкой низкое	ДАВЛЕНИЕ ВОЗДУХА НИЗКОЕ
3 Нарушена герметичность затворов закрытых запорных клапанов топлива	НЕТ ГЕРМЕТИЧНОСТИ КЛАПАНОВ
4 Групповой параметр тепловых установок не в норме	ГРУППОВОЙ ПАРАМЕТР НЕ В НОРМЕ
5 Давление газа перед горелкой низкое или высокое	ДАВЛЕНИЕ ГАЗА НЕ В НОРМЕ
6 Пламя запальника или горелки отсутствует	НЕТ ПЛАМЕНИ
7 Давление пара или температура воды на выходе тепловой установки высокие	ДАВЛЕНИЕ ПАРА ВЫСОКОЕ ТЕМПЕРАТУРА ВОДЫ ВЫСОКАЯ
8 Уровень воды низкий или давление воды не в норме	УРОВЕНЬ ВОДЫ НИЗКИЙ ДАВЛЕНИЕ ВОДЫ НЕ В НОРМЕ
9 Уровень воды высокий	УРОВЕНЬ ВОДЫ ВЫСОКИЙ
10 Возникла неисправность в цепях защиты	УСТРОЙСТВО ЗАЩИТЫ НЕИСПРАВНО
11 Напряжение питания блока отсутствует	Световой индикатор отсутствует, напоминание ситуации не производится

Т а б л и ц а 2

Ситуация, при которой осуществляется рабочая сигнализация	Надпись у светового индикатора блока (цвет индикатора – зеленый)
1 Включено питание блока	СЕТЬ
2 Выполняется программа пуска тепловой установки	ПУСК
3 Выполняются операции по подготовке горелочного устройства к розжигу	ПОДГОТОВКА К РОЗЖИГУ
4 Завершена программа пуска тепловой установки	ПУСК ЗАВЕРШЕН
5 Включен регулятор мощности	РЕГУЛЯТОР МОЩНОСТИ
6 Установлена максимальная мощность тепловой установки	МОЩНОСТЬ МАКСИМАЛЬНАЯ
7 Оператором включен питательный насос	ПИТАТЕЛЬНЫЙ НАСОС
8 Выполняется программа останова тепловой установки	ОСТАНОВ

2.3 Устройства защиты выполнены по схеме резервирования с автоматическим контролем исправности.

2.4 Имеется возможность оперативной проверки исправности световых индикаторов блока и внешнего звукового сигнализатора.

2.5 В процессе отработки программ пуска и останова тепловой установки блок обеспечивает формирование шести интервалов времени, длительность которых приведена в таблице 3.

Т а б л и ц а 3

Номер интервала времени	1	2	3	4	5	6
Размерность	мин	с	с	с	мин	мин
Длительность	1 – 15	15	1 – 15	1 – 15	1 – 15	1
Дискретность задания	1	–	1	1	1	–

2.6 Входные сигналы блока дискретные – состояния внешних изолированных ключей, способных коммутировать постоянный ток минимального значения 3 мА при напряжении от 20 до 30 В.

В блоке предусмотрена возможность инвертирования входных сигналов.

2.7 Выходные сигналы блока – состояния контактов реле, способных коммутировать постоянный или переменный ток до 2 А при напряжении до 250 В. Защита выходных цепей блока от перегрузок обеспечена с помощью

плавких вставок.

2.9 Электрическое питание блока должно осуществляться от сети однофазного переменного тока напряжением 220 В, с отклонениями от минус 15 % до плюс 10 % и частотой (50 ± 1) Гц.

2.10 Мощность, потребляемая блоком от сети, не более 25 В·А.

2.11 Максимальные габариты блока БУС12, БУС14 – 300×420×170 мм, блока БУС15 – 265×410×105 мм.

2.12 Масса блока БУС12, БУС14 – не более 7 кг, блока БУС15 – 5 кг.

3 Состав блока

Блок является центральной частью комплекта средств управления. Для использования блока по назначению по требованию потребителя за дополнительную плату поставляются принадлежности в зависимости от заказа согласно товаросопроводительной документации (блоки контроля, датчики, исполнительные устройства, блок коммутационных элементов БКЭ, обеспечивающий соединения блока БУС с внешними цепями через клеммники, пускатели и ввод питания через автоматический выключатель).

С блоком поставляются запасные части, необходимые для технического обслуживания и замены в течение гарантийного срока эксплуатации (одиночный комплект ЗИП). Комплектность поставки приведена в паспорте.

Для ремонта в течение всего периода эксплуатации блока после гарантийного срока предусмотрен ремонтный комплект запчастей, который изготавливается и поставляется по отдельному заказу. Он включает в себя одиночный комплект ЗИП, модуль управления и защиты, трансформатор питания, конденсаторы и коммутационные элементы (переключатель, реле, разъемы и т. п.).

4 Устройство и работа блока

4.1 Конструкция

Блок БУС12, БУС14 представляет собой навесной металлический кожух, рассчитанный для монтажа на вертикальной плоскости, и состоит из двух шарнирно связанных частей: передней и задней панелей. На передней панели размещены световые индикаторы и органы управления. На задней панели расположены предохранитель, трансформатор питания, две вилки разъема РП10-30 для подключения внешних цепей, панель выпрямителей и реле ПВР14, а над ней функциональный модуль – модуль управления и защиты МУ314.

После открытия замка с помощью прилагаемой специальной ручки передняя панель поворачивается вперед и вниз на 90°, где фиксируется с помощью специальной тяги. После этого обеспечивается доступ к органам регулировки, расположенным на функциональном модуле и панели выпрямителей и реле.

Модуль управления и защиты МУ314 выполнен в виде незащищенной печатной платы с установленными на них радиотехническими элементами. Снизу модуль имеет две вилки разъема типа ГРПМШ, с помощью которых он

подключается к розеткам, установленным на металлическом угольнике, закрепленном на ПВР14. Через левый разъем МУ314 соединяется с ПВР14, а через правый – с передней панелью.

Панель выпрямителей и реле ПВР14 также выполнена на печатной плате, закреплена на задней плоскости внутри задней панели и с помощью проводов соединена с выходными разъемами блока и его трансформатором питания. Модуль МУ314 расположен параллельно панели ПВР14 и закреплен с помощью двух специальных стоек за верхние углы.

Блок БУС15 представляет собой навесной металлический кожух, рассчитанный для монтажа на вертикальной плоскости, и состоит из двух частей: передней и задней панелей. Передняя панель представляет собой крышку, с лицевой стороны которой обеспечен доступ к световым индикаторам и органам управления. На задней панели расположены трансформатор питания, предохранитель, две вилки разъема РП10-30 для подключения внешних цепей, панель выпрямителей и реле ПВР15, а над ней функциональный модуль – модуль управления и защиты МУ315.

После снятия передней панели обеспечивается доступ к органам регулировки, расположенным на модуле МУ315 и панели ПВР15.

Модуль МУ315 выполнен в виде незащищенной печатной платы с установленными на них радиотехническими элементами, световыми индикаторами и органам управления. Модуль с помощью гибкого разъемного соединения, выполненного на базе плоского жгута и розетки разъема типа ГРПМШ подключен к вилке панели ПВР15.

Панель выпрямителей и реле ПВР15 так же выполнена на печатной плате, закреплена на задней плоскости внутри задней панели, с помощью проводов соединена с выходными разъемами блока и его трансформатором питания. Модуль МУ315 расположен параллельно панели ПВР15 и закреплен с помощью шести специальных стоек.

Конструкция блока БКЭ аналогична конструкции блока БУС15. На задней панели расположены: автоматический выключатель, магнитные пускатели, клеммники. Доступ к ручке выключателя обеспечен с лицевой стороны. После снятия передней панели обеспечивается доступ для обслуживания аппаратуры и выполнения подключений внешних цепей.

Блок БКЭ подключается к блоку типа БУС с помощью выведенных сверху двух гибких разъемных соединителей с розетками типа РП10-30. Внешние цепи вводятся в блок БКЭ снизу, через специальные отверстия, возле которых предусмотрены плоские выступы для крепления подводимых проводов с помощью прилагаемых стяжек.

Для охлаждения элементов, размещенных внутри блока, его корпус в верхней и нижней плоскостях имеет вентиляционные жалюзи.

4.2 Органы управления, сигнализации и настройки

Органы управления и сигнализации расположены на передней панели блока и имеют следующее назначение:

-тумблер СЕТЬ – для включения питания блока;

-кнопка ПИТАТЕЛЬНЫЙ НАСОС с фиксацией положения – для управления питательным насосом при неработающей тепловой установке (перед пуском, после планового останова);

-кнопки ПУСК-ОСТАНОВ – для запуска программ пуска и останова тепловой установки;

-кнопка РЕГУЛЯТОР МОЩНОСТИ – для включения и отключения регулятора мощности тепловой установки после завершения программы ее пуска и прогрева;

-кнопки СИГНАЛИЗАЦИЯ: КОНТРОЛЬ-ОТКЛЮЧЕНИЕ ⊗ Δ – для проверки исправности световых индикаторов блока и внешнего звукового сигнализатора (КОНТРОЛЬ), а также для последовательного отключения звукового сигнализатора (ОТКЛЮЧЕНИЕ Δ) и светового индикатора (ОТКЛЮЧЕНИЕ ⊗) после срабатывания аварийной защиты;

-световые индикаторы рабочей и аварийной сигнализации.

На модуле установлены следующие органы настройки:

-четыре группы вилок под разъемные переключики (джамперы), задающие интервалы времени при выполнении команд пуска;

-три группы джамперов, позволяющие изменять алгоритм управления;

-две группы джамперов задающие выдержки времени при срабатывании устройств защиты.

На панели установлены тринадцать групп джамперов для согласования выходных дискретных сигналов датчиков с внутренними логическими сигналами блока.

4.3 Функциональная схема автоматизации тепловой установки

В приложении А на одной функциональной схеме приведены возможные варианты одновременно автоматизации парового и водогрейного котлов.

Назначение регулирующих органов, исполнительных устройств, усилителей мощности, датчиков, изображенных на функциональной схеме автоматизации, поясняется в перечне элементов к этой схеме.

4.4 Временная диаграмма работы тепловой установки

Временная диаграмма работы автоматизированной тепловой установки приведена в приложении Б. Условные обозначения на временной диаграмме соответствуют функциональной схеме приложения А. Диаграмма отражает операции, выполняемые при пуске, работе и останове тепловой установки, их длительность, последовательность выполнения.

При изучении диаграммы следует иметь в виду, что автоматическая стабилизация температуры воды или давления пара на выходе тепловой установки осуществляется соответствующими регуляторами РТВ или РДП по сигналам, получаемым от дискретных датчиков ТЗЗ или РЗЗ соответственно путем воздействия на клапан "большого" горения 11, воздушную заслонку 7 и шибер дымохода 27. Если температура воды или давление пара на выходе установки ниже нижней уставки срабатывания датчика, то вышеперечисленные регулирующие органы открываются, т. е. включается "большое" горение (БГ) и

устанавливается максимальная мощность тепловой установки. После нагрева воды или увеличения давления пара до верхней уставки срабатывания датчика, регулирующие органы закрываются, и установка переходит в режим "малого" горения (МГ) - минимальной мощности. Когда значение температуры воды или давления пара находится между нижней и верхней уставками датчика, регулирующие органы сохраняют последнее установившееся состояние.

Автоматическая стабилизация уровня воды в тепловой установке осуществляется позиционным регулятором РУВ по сигналам с датчиков L23 и L24 путем воздействия на питательный насос 26. Если уровень воды опустится ниже нижнего регулируемого значения (НРУ), контролируемого датчиком L23, то насос 26 включится, а когда уровень воды поднимется до верхнего регулируемого значения (ВРУ), контролируемого датчиком L24, насос 26 отключится. При уровне воды между НРУ и ВРУ сохраняется состояние насоса 26, установившееся перед этим случаем.5 Порядок установки и монтажа

Установка блока должна производиться в соответствии с приложением В. Блок крепится на вертикальной плоскости с помощью четырех болтов (шпилек) М6. После навешивания блока крепеж необходимо затянуть.

Внешний электрический монтаж осуществляется в соответствии с "Правилами устройства электроустановок" и схемой подключений приложения Г. К разъемам блока могут быть подключены провода с медной жилой сечением $1,5 \text{ мм}^2$. Линии связи блоков в пределах объекта могут быть любой длины при сопротивлении каждого провода до 250 Ом.

Силовые кабели и жгуты внешних соединений должны быть проложены отдельно от сигнальных. Высоковольтный провод катушки или трансформатора зажигания рекомендуется защищать с помощью бронешланга. Длина этого провода должна быть минимально возможной и не превышать 0,7 м. Его не допускается объединять с другими цепями.

Цепи с одинаковыми характеристиками допускается объединять в общий жгут, кабель или вести в одном трубопроводе. Кабельные трубопроводы необходимо заземлить.

Корпус блока заземлить. В месте подсоединения внешнего заземляющего проводника площадка должна быть зачищена и предохранена от коррозии слоем консистентной смазки.

Приложение А (справочное) Функциональная схема автоматизации тепловой установки

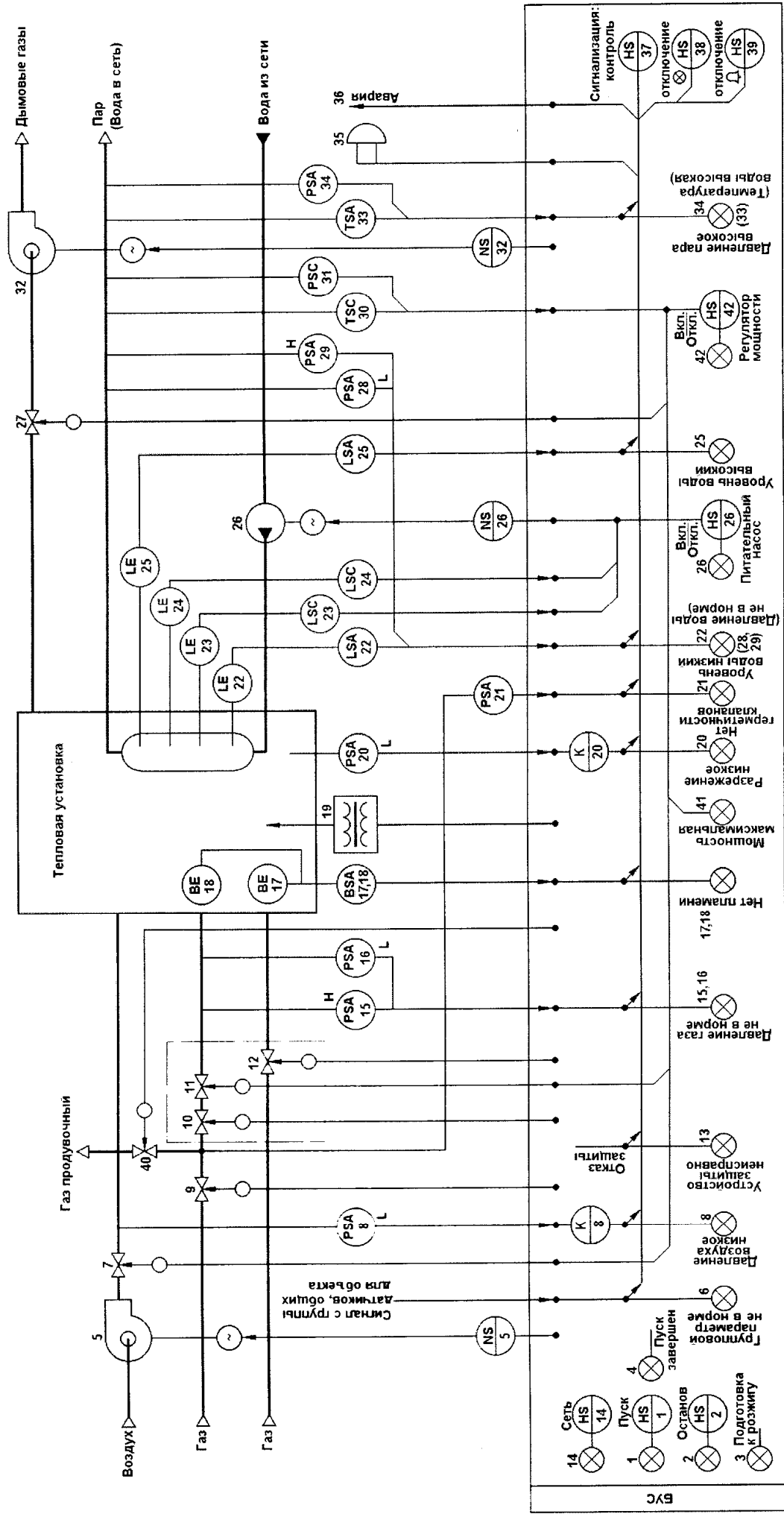


Рисунок А.1

Перечень элементов функциональной схемы автоматизации тепловой установки

Т а б л и ц а А.1

Позиционное обозначение	Наименование, назначение
	<u>Исполнительные устройства</u>
5	Вентилятор
NS5	Магнитный пускатель вентилятора
7	Воздушная заслонка (электромагнит)
9	Клапан-отсекатель газа
10	Клапан «малого» горения
11	Клапан «большого» горения
12	Клапан запальника
19	Трансформатор зажигания
26	Питательный насос
NS26	Магнитный пускатель питательного насоса
27	Заслонка дымохода (электромагнит)
32	Дымосос
NS32	Магнитный пускатель дымососа
35	Электрический звуковой сигнализатор (звонок)
40	Клапан безопасности
	<u>Датчики</u>
PSA8 (P8)	Датчик аварийного понижения давления воздуха перед горелкой
PSA15 (P15)	Датчик аварийного повышения давления газа перед горелкой
PSA16 (P16)	Датчик аварийного понижения давления газа перед горелкой
BE17, BE18	Датчики контроля погасания или отсутствия пламени запальника и основного факела (BSA17, BSA18 (B17, B18) - преобразователи сигналов датчиков к нормированному виду)
PSA20 (P20)	Датчик аварийного понижения разрежения в топке
PSA21 (P21)	Датчик аварийного нарушения герметичности затворов закрытых запорных клапанов
LE22 (L22)	Датчик аварийного понижения уровня воды (LSA22 – преобразователь сигнала датчика к нормированному виду)

Окончание таблицы А.1

Позиционное обозначение	Наименование, назначение
LE23 (L23)	Датчик нижнего регулируемого уровня воды (LSC23 – преобразователь сигнала датчика к нормированному виду)
LE24 (L24)	Датчик верхнего регулируемого уровня воды (LSC24- преобразователь сигнала датчика к нормированному виду)
LE25 (L25)	Датчик аварийного повышения уровня воды (LSA25 – преобразователь сигнала датчика к нормированному виду)
PSA28 (P28)	Датчик аварийного понижения давления воды
PSA29 (P29)	Датчик аварийного повышения давления воды
TSC30 (T30)	Датчик регулирования температуры воды на выходе тепловой установки
PSC31 (P31)	Датчик регулирования давления пара на выходе тепловой установки
TCA33 (T33)	Датчик аварийного повышения температуры воды на выходе тепловой установки
PCA34 (P34)	Датчик аварийного повышения давления пара на выходе тепловой установки
	<u>Прочие элементы</u>
HS	Органы ручного управления
⊗	Световые индикаторы рабочей и аварийной сигнализации
К	Формирователи временной задержки входных сигналов
<p>Примечания</p> <p>1 Позиционные обозначения в скобках – сокращенные, применяются во временной диаграмме работы автоматизированной тепловой установки (приложение Б) и в схеме подключений (приложение Г).</p> <p>2 Клапан 11 «большого» горения в зависимости от примененного типа устанавливается в топливном трубопроводе последовательно с клапаном 10 «малого» горения (как показано на схеме) когда клапан 11 проходной или параллельно ему, когда клапан 11 является отсекающим.</p>	

Приложение Б (справочное)

Временная диаграмма работы автоматизированной тепловой установки

Исходное состояние. Подготовка к пуску	Пуск						Номинальный режим	Останов после розжига	Готовность к пуску	Операция, регулирующий орган, исполнительное устройство, датчик, регулятор
Обозначение регулирующего органа, исполнительного устройства, датчика, регулятора РУВ-L23, L24, 26 РДП-Р34, 7, 11, 27 РТВ-Т33, 7, 11, 27	← Z1	← Z2	← Z3	← Z4	← Z5	← Z6	← Z7	← Z01	← Z02	Включение сети
	t ₁	t ₂	t ₃	t ₄	t ₅			t ₆		Вентиляция топки, t ₁ =(1-15)мин, дискретность 1 мин
										Подготовка к розжигу t ₂ =15 с
										Розжиг запальника t ₃ =(1-15)с, дискретность 1 с
										Розжиг основного факела t ₄ =(1-15)с, дискретность 1 с
										Стабилизация горения t ₅ =(1-15)мин, дискретность 1 мин
										Прогрев тепловой установки
										Регулирование мощности
										Вентиляция топки t ₆ =1 мин
										Обозначение команд управления
6, 13, P21, L22, P28, P29, T33, P34 5, 32 7, 27 P8, P20 19 12 9 10 РУВ L25, BE17, BE18 P15, P16 11 РДП, РТВ 40										Обозначение интервалов времени
										Контроль отклонения группового параметра, давления воды, понижения уровня воды, повышения температуры воды, пара, наличия герметичности клапанов, исправности цепей защиты
										Вентилятор, Дымосос
										Воздушная заслонка, заслонка дымохода
										Контроль понижения давления воздуха, разрежения
										Трансформатор зажигания
										Клапан запальника
										Клапан-отсекатель
										Клапан "малого" горения, регулятор уровня воды
										Контроль наличия пламени, повышения уровня воды
									Контроль отклонения давления газа перед горелкой	
									Клапан "большого" горения	
									Регулятор температуры воды или давления пара	
									Клапан безопасности	

— клапан, регулирующий орган - открыт; регулятор, исполнительное устройство, контроль параметров - включены

Рисунок Б.1

Приложение В
(справочное)
Общий вид блока

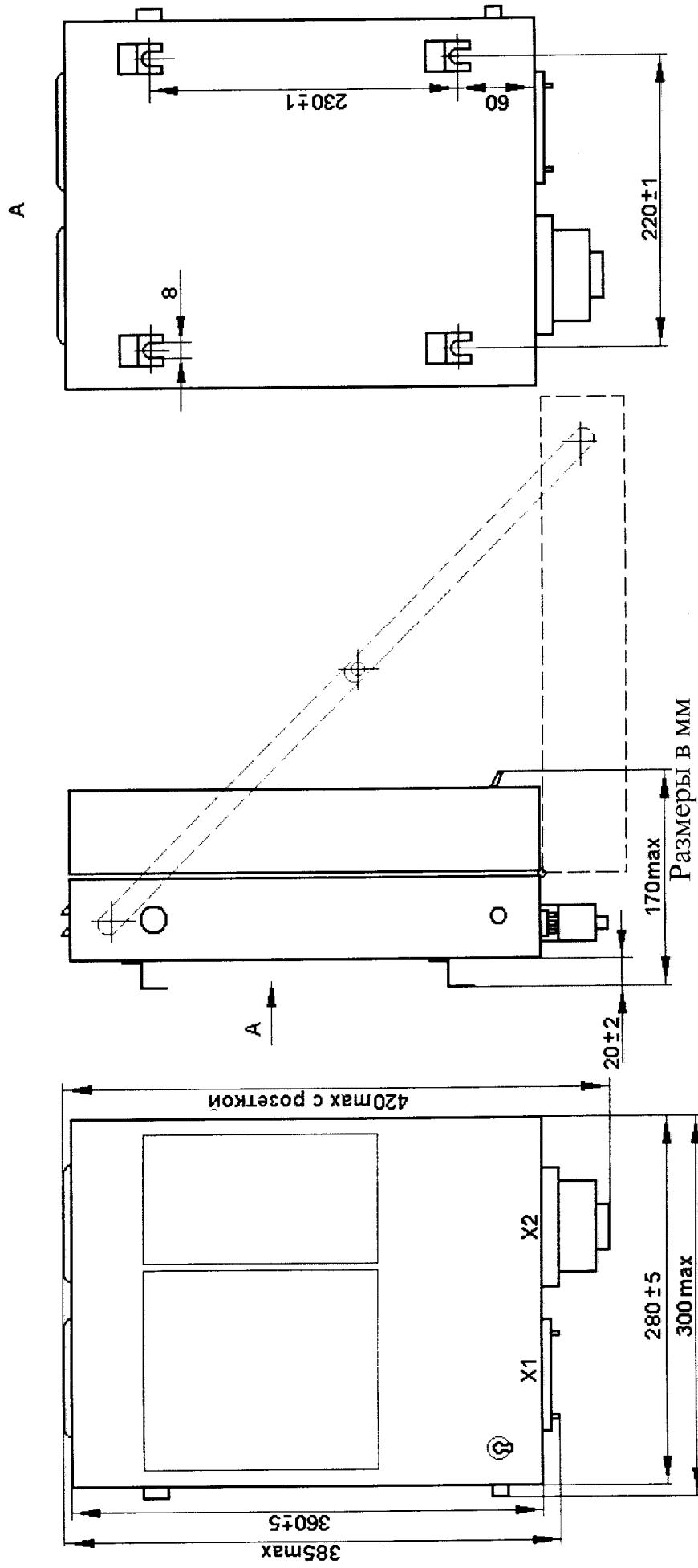
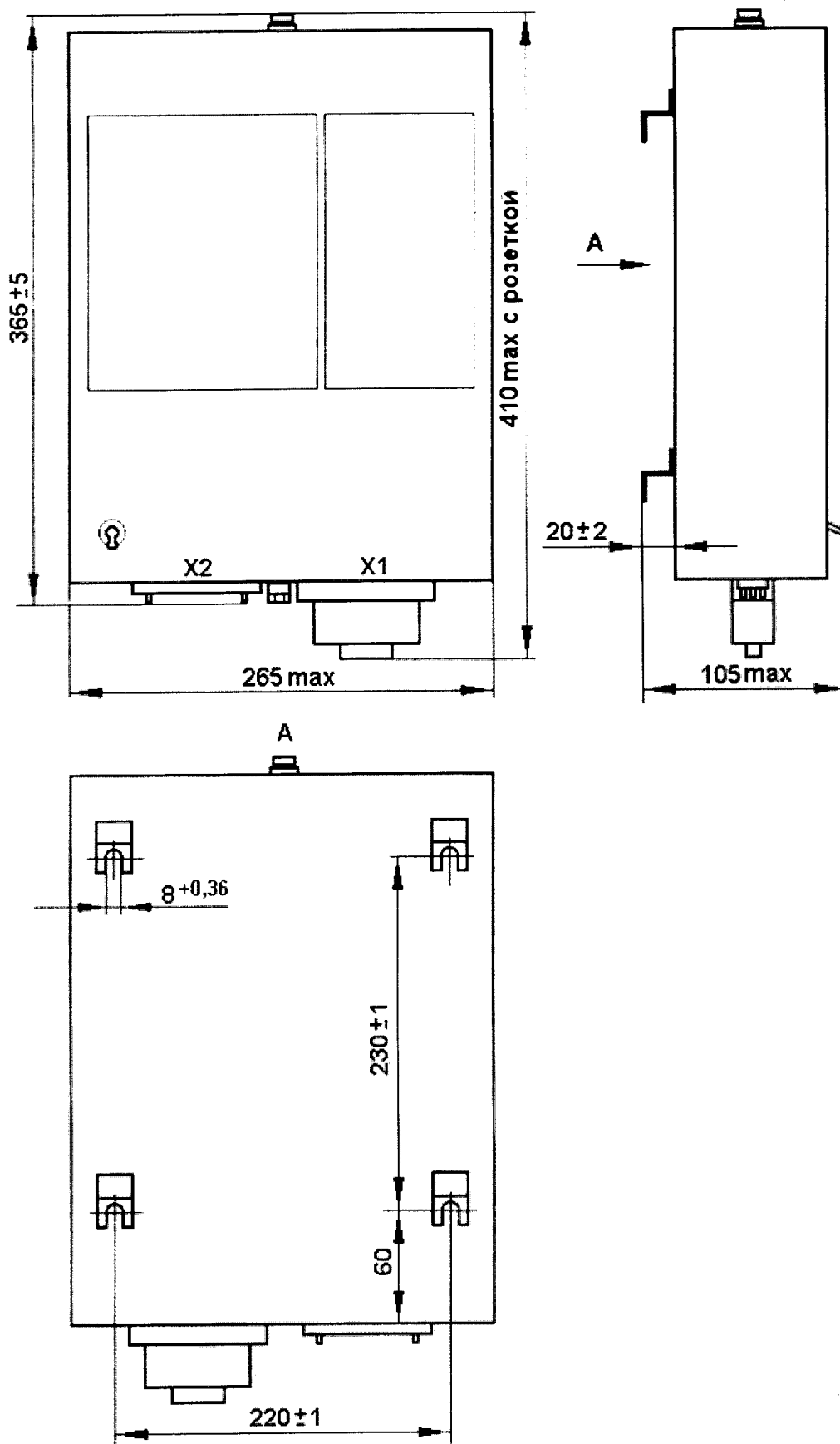


Рисунок В.1 - Общий вид блока БУС12 и БУС14



Размеры в мм

Рисунок В.2 - Общий вид блока БУС15

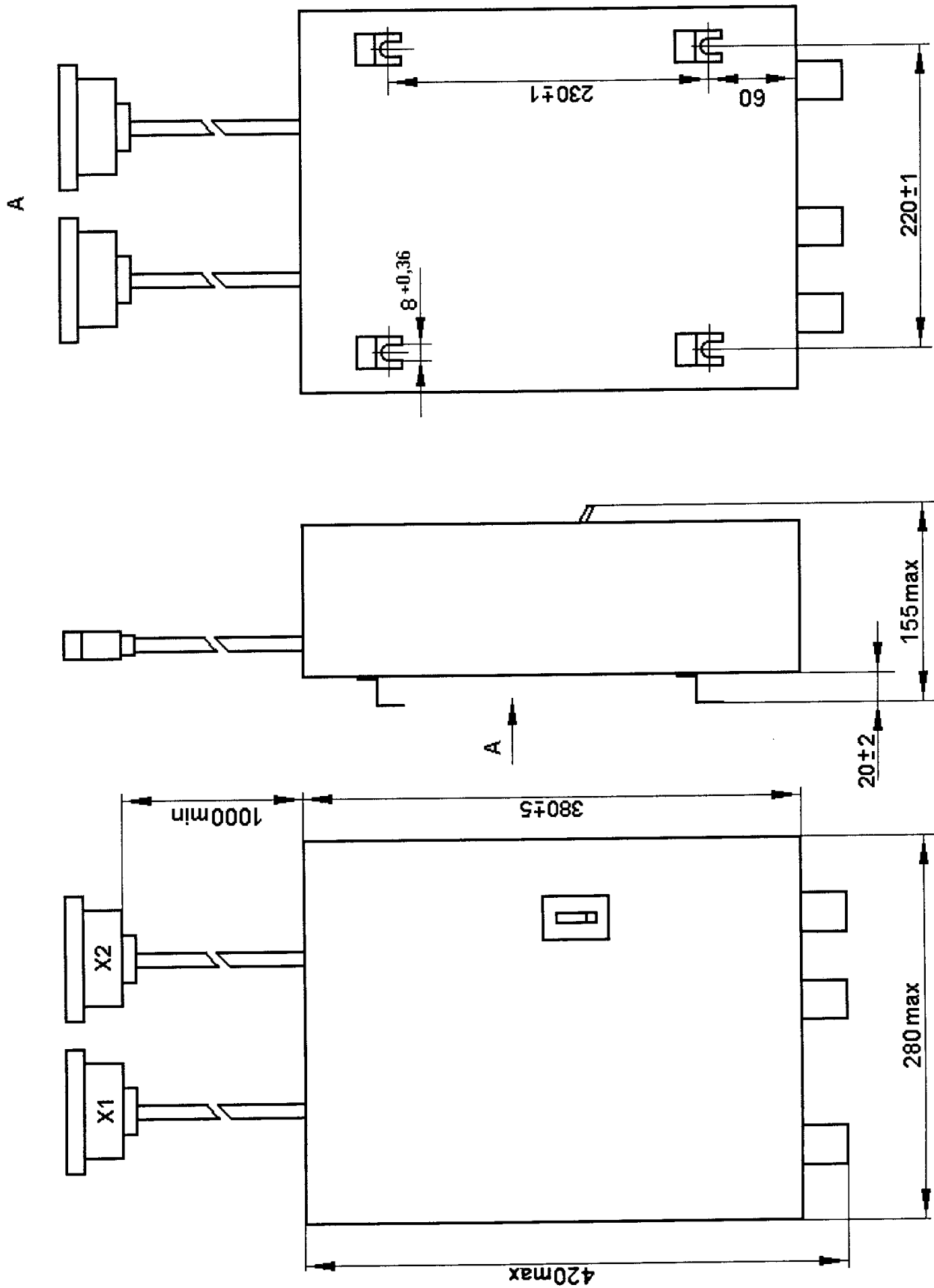


Рисунок В.3 - Общий вид блока БКЭ

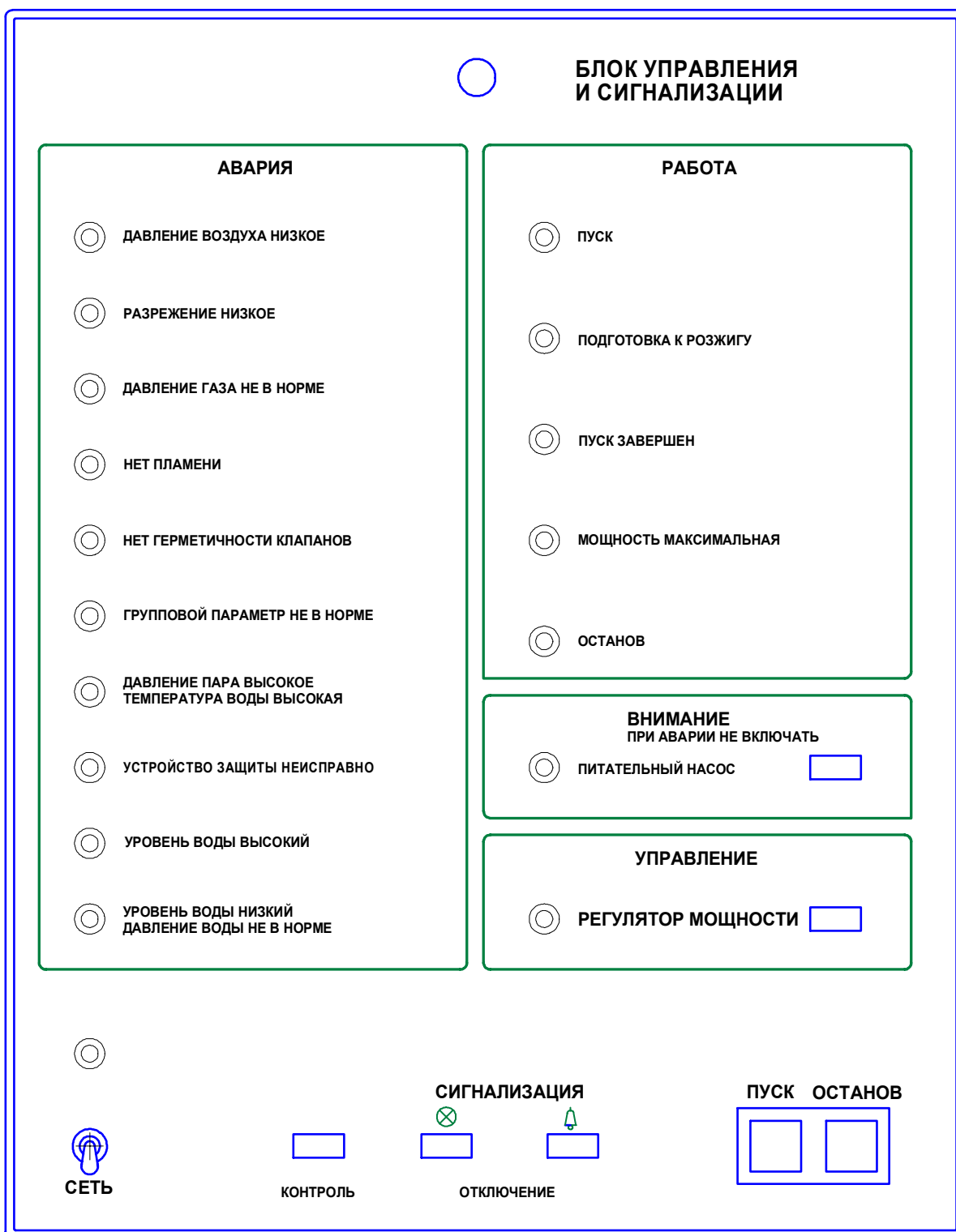


Рисунок В.4 – Лицевая панель блока БУС

Приложение Г
(справочное)
Схема подключений блока

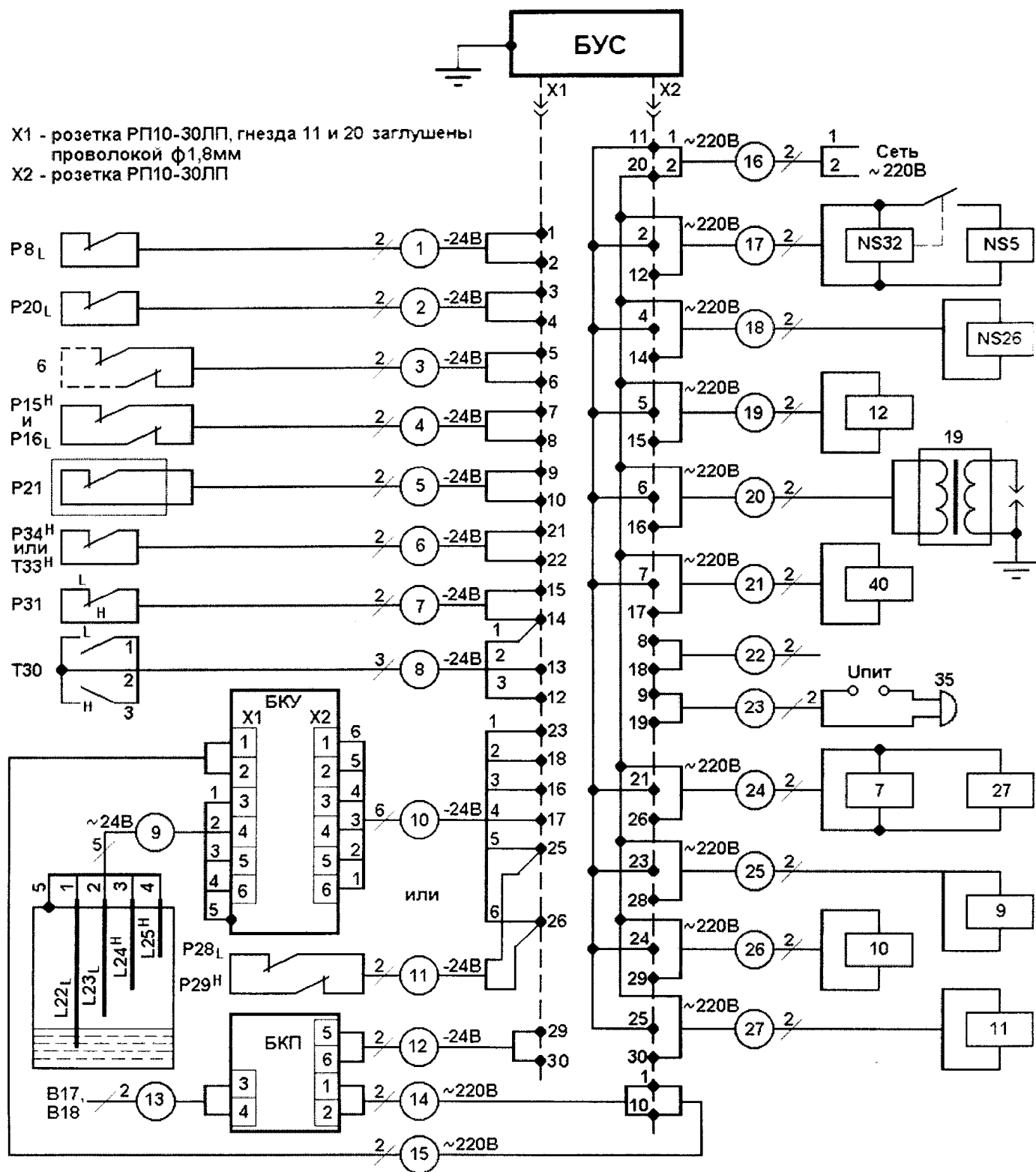
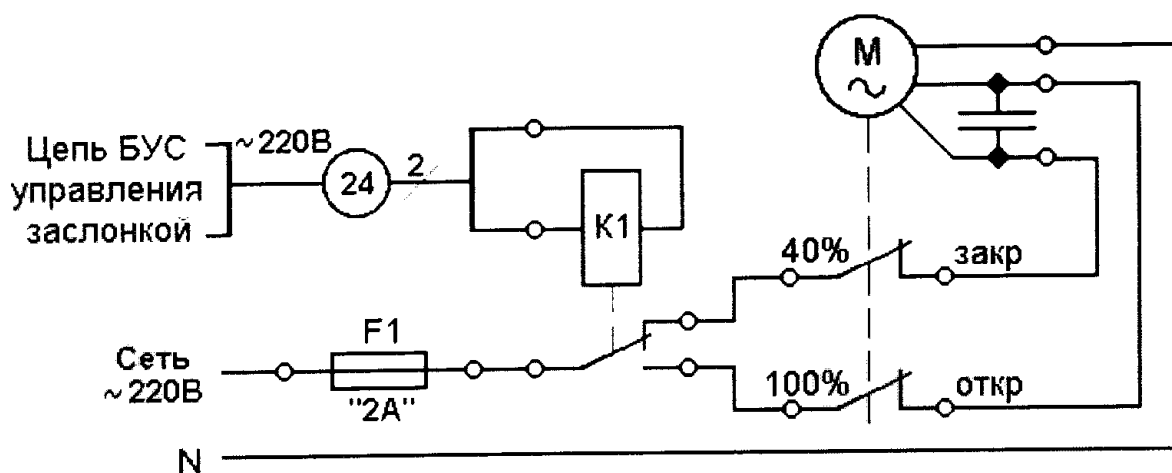


Рисунок Г.1



F1 – вставка плавкая ВПТ6, $I_n=2$ А

K1 – реле РП21, $U_{обм}=220$ В

M – электрический однофазный привод (механизм типа МЭО)

Электрический привод одновременно сочленяется с воздушной и топливной заслонками с помощью специальных тяг, позволяющих при регулировании мощности горелочного устройства поддерживать требуемое соотношение расхода топливо-воздух. Конкретные положения конечных выключателей электрического привода (в %), определяющие мощность горелочного устройства, показаны на схеме условно и выбираются в зависимости от технологических особенностей горелочного устройства или тепловой установки. Достижение приводом выбранных крайних положений исполнительных устройств должно приводить к размыканию конечных выключателей. При необходимости привод дополнительно сочленяется с заслонкой шибер дымохода. Приведенная схема может использоваться для управления воздушной, топливной заслонками и заслонкой шибер дымохода с помощью отдельных приводов через дополнительные контакты реле и предохранители. При этом, параметры приводов, сочленений и углы поворота исполнительных устройств следует подобрать такими, при которых обеспечится необходимое соотношение «расход топлива-расход воздуха-тяги».

Примечание – Реле управления механизмом по требованию заказчика может быть помещено в блок коммутационных элементов БКЭ14.

Рисунок Г.2 – Схема подключения к блоку электрического однофазного привода управления воздушной, топливной заслонками и заслонкой шибер дымохода

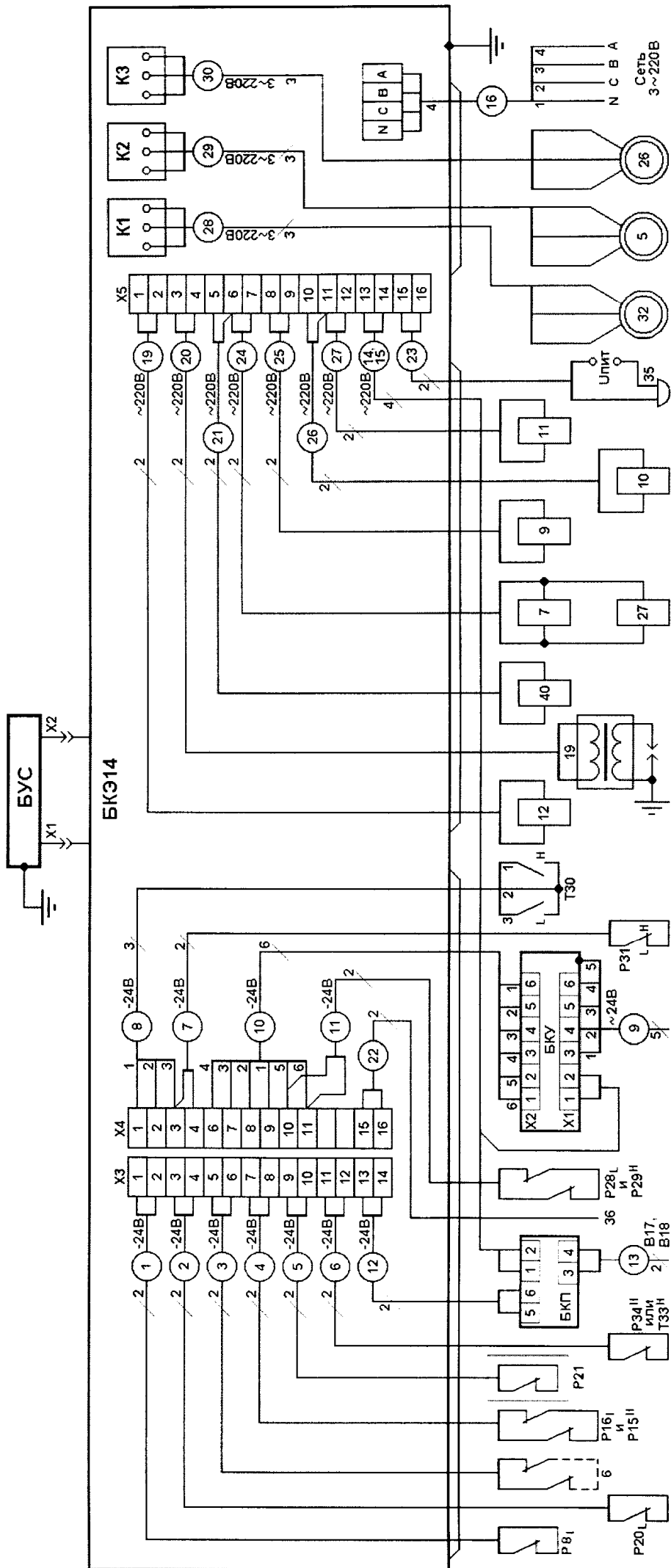


Рисунок Г.3 – Схема подключений блока БУС через блок БКЭ14

Назначение и характеристики электрических цепей схемы подключений блока

1–Цепь аварийного датчика понижения давления воздуха перед горелкой (ДН-2,5; ДЕ57-2). Размыкание цепи при понижении давления.

2–Цепь аварийного датчика понижения разрежения в топке (ДЕМ107). Размыкание цепи при понижении разрежения.

3–Цепь последовательно включенных аварийных датчиков, контролирующих параметры, общие для группы тепловых установок. Размыкание цепи при отклонении от нормы любого из параметров.

4–Цепь последовательно включенных аварийных датчиков понижения и повышения давления газа перед горелкой (ДН-2,5; ДЕ57-2 и ДН-6; ДЕ57-6 соответственно на г.н.д. или ДН-6; ДЕ57-6 и ДН-40; ДЕ57-40; ДД-0,25; ДЕ57-200 на г.с.д.). Размыкание цепи при отклонении давления от нормы.

5 Цепь аварийного датчика нарушения герметичности затворов закрытых запорных клапанов (выходная цепь блока контроля герметичности БКГ). Размыкание цепи при повышении давления.

6–Цепь аварийного датчика повышения давления пара (ДД-1,6; ДЕ57-1600) или температуры воды (ТУДЭ-11М1) на выходе тепловой установки. Размыкание цепи при повышении давления или температуры.

7, 8–Цепи датчиков регулирования мощности тепловой установки.

7–Цепь датчика стабилизации давления пара на выходе установки (ДД-1,6; ДЕ57-1600). Размыкание цепи при верхнем значении давления, замыкание - при нижнем, при этом выходные контакты X1: 12 и X1: 13 блока соединить между собой перемычкой.

8–Цепь датчика стабилизации температуры воды на выходе тепловой установки (ТПП-100Эк). Замыкание цепи между жилами 1 и 2 при нижнем значении температуры и замыкание цепи между жилами 2 и 3 при верхнем значении температуры.

9–Цепь уровнемерной колонки (УК). Жилы 4, 3, 2, 1 - цепи электродов соответственно верхнего аварийного (ВАУ – Уровень 4), верхнего регулируемого (ВРУ – Уровень 3), нижнего регулируемого (НРУ – Уровень 2) нижнего аварийного уровней (НАУ – Уровень 1) воды в тепловой установке. Жила 5 – цепь корпуса УК.

10 Выходные цепи блока контроля уровня (БКУ). Замыкание контактами БКУ жил 1 и 4; 2 и 4; 3 и 4; 5 и 6 при уровнях воды ВАУ (Уровень 4), ВРУ (Уровень 3), НРУ (Уровень 2), НАУ (Уровень 1) соответственно.

11–Цепь последовательно включенных аварийных датчиков понижения и повышения давления воды (ДД-1,6; ДЕ57-1600). Размыкание цепи при отклонении давления от нормы.

12–Выходная цепь блока контроля пламени (БКП). Замыкание контактов БКП при наличии пламени запальника или горелки и размыкание - при отсутствии пламени запальника и горелки.

13– Цепь датчиков контроля пламени.

14, 15–Цепи электропитания блока контроля пламени и блока контроля уровня (может быть независимой от блока БУС).

- 16–Цепь электропитания блока.
- 17–Цепь управления пускателями дымососа и вентилятора (ПМ12 в оболочке степени защиты IP40 или IP54).
- 18–Цепь управления пускателем питательного насоса (ПМ12 в оболочке).
- 19 Цепь управления клапаном-отсекателем запальника (БПГ-2; КМГ-20, КГ-10; КЭГ-15/6; СВМГ-25).
- 20–Цепь управления трансформатором зажигания (ОС33-730).
- 21 Цепь управления клапаном безопасности (КМГ-20НО; КГ-20; СВМГ-25).
- 22–Цепь информационного сигнала: замыкание выходных контактов блока при срабатывании аварийной защиты.
- 23–Цепь управления аварийным звуковым сигнализатором (звонком).
- 24–Цепь управления воздушной заслонкой и шибером дымохода.
- 25 Цепь управления общим клапаном-отсекателем (КГ-70; СВМГ-50; КМГ-50).
- 26 Цепь управления клапаном "малого" горения (КГ-70; БПГ-2 из цепи 19; СВМГ-50; КМГ-50-на г.н.д. или КГ-40; СВМГ-50; КМГ-50 - на г.с.д.).
- 27 Цепь управления клапаном "большого" горения (КГ-40; БПГ-2 из цепи 19; СВМГ-25; КМГ-25-на г.н.д. или КГ-20; СВМГ-25; КМГ-25-на г.с.д.).
- 28–Цепь управления электродвигателем дымососа.
- 29–Цепь управления электродвигателем вентилятора.
- 30–Цепь управления электродвигателем питательного насоса.

Примечания

1 Назначение цепей управления исполнительными устройствами может быть изменено в зависимости от особенностей технологической схемы используемой тепловой установки.

2 Более подробные подключения блоков контроля герметичности, пламени, уровня приведены в эксплуатационной документации этих изделий. Для контроля пламени запальника и горелки могут быть использованы отдельные блоки с параллельно включенными выходными контактами.

3 г.н.д. — газ низкого давления, г.с.д. — газ среднего давления.

4 В цепи 20 вместо трансформатора зажигания может быть использован блок запального устройства БЗУ2 с автомобильной катушкой зажигания в соответствии с эксплуатационной документацией на этот блок.

5 Для аварийной защиты по перегреву воды и позиционного регулирования температуры воды за котлом соответственно в цепях 6 и 8 может быть использован блок контроля температуры БКТ (с блоком цифровой индикации БЦИ или без него), при этом его контакты 3 и 4, 5 и 6 подключаются к входам блока БУС – X1: 21 и X1: 22; X1: 14 и X1: 15 соответственно. При этом в блоке БУС на панели ПВР по входу 11 (в соответствии с указаниями в руководстве по эксплуатации) разъемные перемычки устанавливаются в положение А-В и С-D, а по входам 3 и 4 в положение А-С. Схема подключений блока БКТ приведена в его эксплуатационной документации. Электропитание БКТ осуществляется аналогично БКП и БКУ.

6 В случае применения в цепи 11 датчиков (ДМ2010Сг) с замыкающими при аварийной ситуации контактами, они включаются параллельно, а в блоке БУС на панели ПВР по входу 10 (в соответствии с указаниями в руководстве по эксплуатации) разъемные перемычки устанавливаются в положение А-В и С-D.

