

МЕХАНИЗМЫ ИСПОЛНИТЕЛЬНЫЕ ЭЛЕКТРИЧЕСКИЕ ПРЯМОХОДНЫЕ МЭП-ИВТ4 (2500, 6300 Н)

Сертификат соответствия № РОСС RU.ГБ04.В00863

Код ОКП 42 1851
 ТУ 25-7551.0005-90



Награжден Золотым Знаком
 качества XXI века

ВНИМАНИЕ! Введено низкотемпературное исполнение!

Механизмы исполнительные электрические прямоходные МЭП-ИВТ4 предназначены для перемещения регулирующих органов поступательного принципа действия в системах автоматического регулирования технологическими процессами в соответствии с командными сигналами автоматических регулирующих и управляющих устройств.

Механизмы предназначены для эксплуатации в помещениях и наружных установках (под навесом), в которых могут образовываться взрывоопасные смеси.



ТЕХНИЧЕСКИЕ ХАРАКТЕРИСТИКИ

Условное обозначение механизмов	Номинальное усилие на выходном органе,	Номинальное время полного хода выходного органа,	Номинальный полный ход выходного органа,	Потребляемая мощность в номинальном режиме работы,	Масса, не более,
	Н	с	мм		
МЭП-2500/63-160-ИВТ4	2500	63	160	100	47
МЭП-2500/25-63-ИВТ4	2500	25	63		50
* МЭП-2500/63-160-ИВТ4	2500	63	160	130	47
* МЭП-6300/160-160-ИВТ4	6300	160	160	100	
МЭП-6300/63-63-ИВТ4	6300	63	63	345	47
МЭП-6300/10-63-ИВТ4	6300	10	63		52
МЭП-6300/5-25-ИВТ4	6300	5	25	345	52
*МЭП-6300/63-160-ИВТ4	6300	63	160		

* Механизмы с расширенным диапазоном рабочих температур

Механизмы выпускаются с индуктивным (БСПИ) или токовым (БСПТ) блоком сигнализации положения выходного органа. Блок БСПТ состоит из блока датчика (БД), устанавливаемого под крышкой механизма, и выносного блока питания (БП).

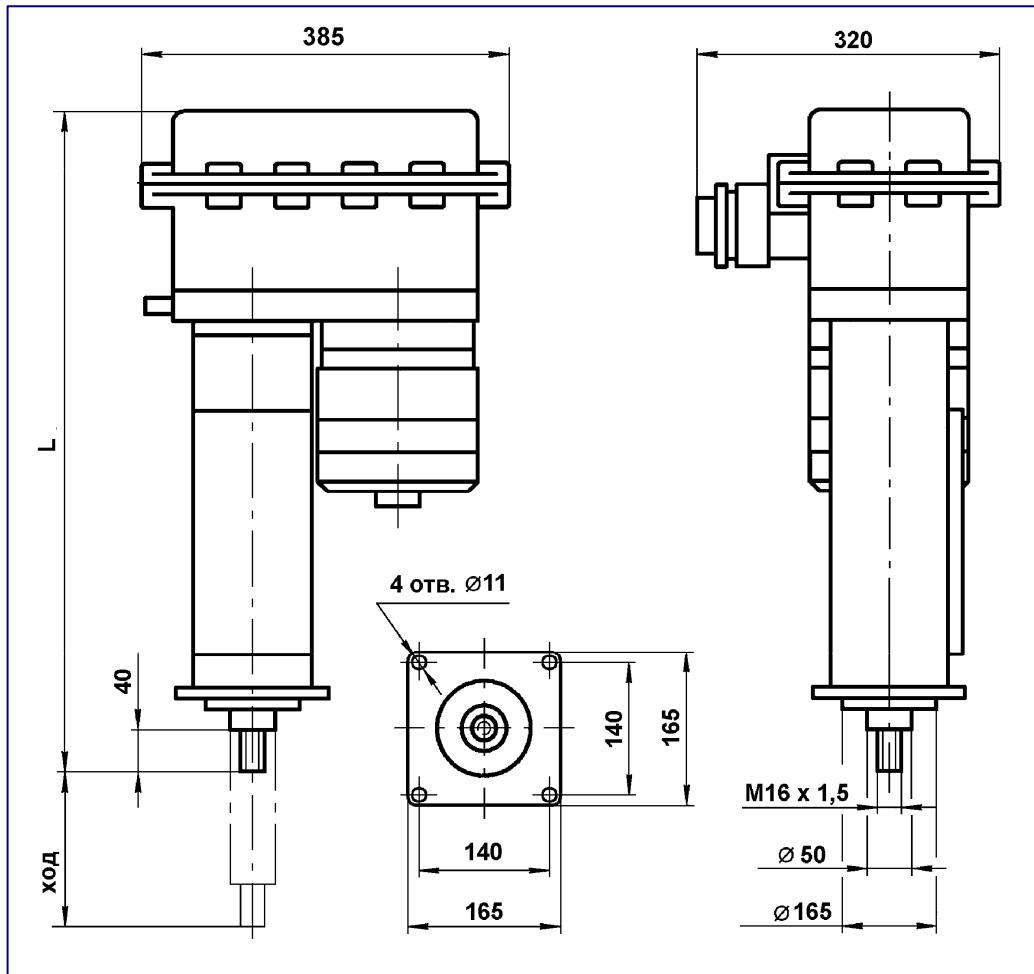
Электрическое питание - трехфазная сеть напряжением 220/380 В с частотой 50 Гц

Климатическое исполнение по ГОСТ 15150 - У2 при температуре от минус 50 до плюс 50 °С, для механизмов МЭП-2500/63-160-ИВТ4, МЭП-6300/63-160-ИВТ4 и МЭП-6300/160-160-ИВТ4 исполнение У2, диапазон рабочих температур от минус 60°С до плюс 50°С.

Степень защиты по ГОСТ 14254 - IP54, оболочка типа 2 обеспечивает работу механизма при наличии в окружающей среде пыли и брызг воды.

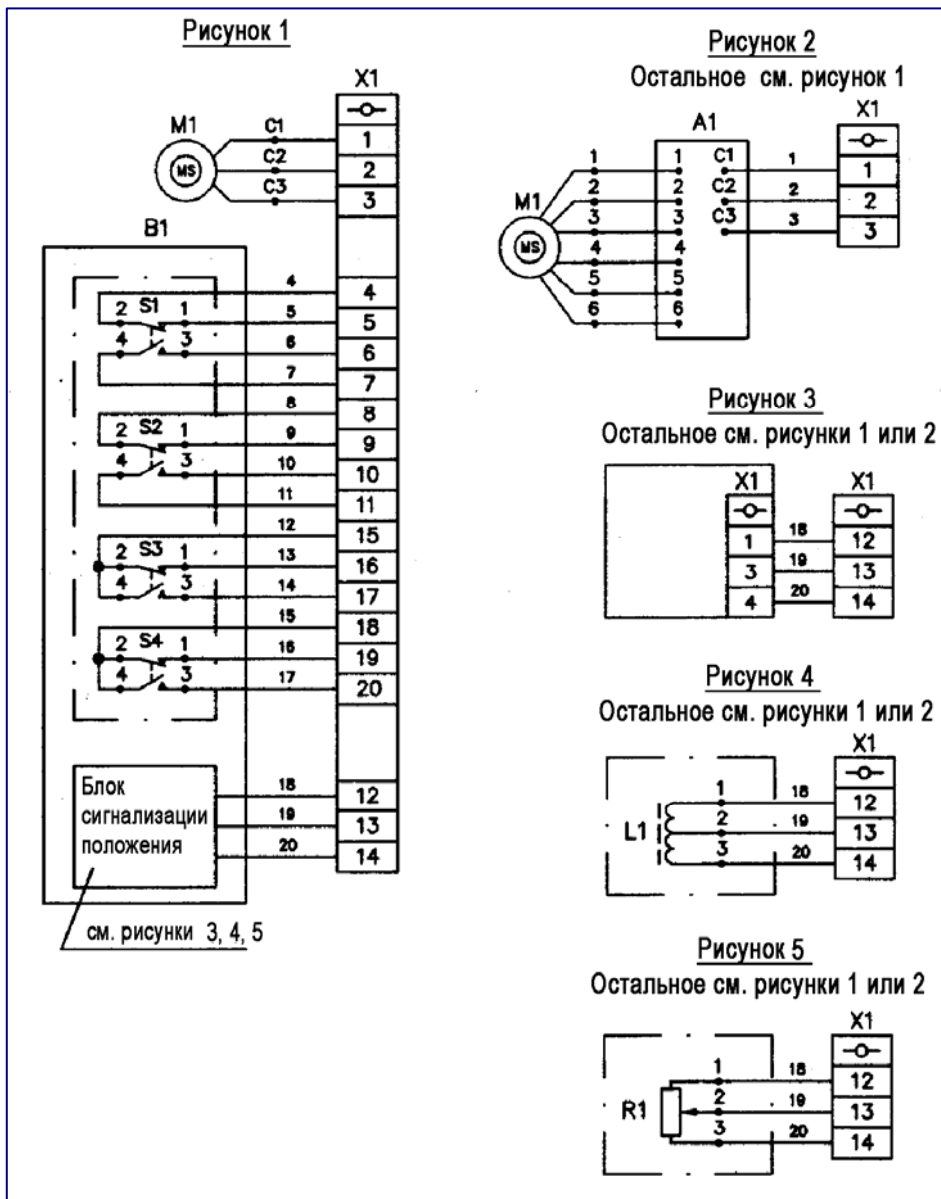
Управление двигателями механизмов может осуществляться пускателями ПБР-3 или усилителями ФЦ-0626, ФЦ-0620. Также в качестве управляющего устройства может быть использован блок оптореле БОР-2. Управляющее устройство не входит в комплект поставки механизмов.

ГАБАРИТНЫЕ И УСТАНОВОЧНЫЕ РАЗМЕРЫ МЕХАНИЗМОВ



Наименование	L, мм
МЭП-2500/63-160-ИВТ4	660
МЭП-6300/160-160-ИВТ4	
МЭП-2500/25-63-ИВТ4	550
МЭП-6300/63-63-ИВТ4	
МЭП-6300/10-63-ИВТ4	
МЭП-6300/5-25-ИВТ4	
МЭП-6300/63-160-ИВТ4	660

СХЕМА ЭЛЕКТРИЧЕСКАЯ ПРИНЦИПАЛЬНАЯ МЕХАНИЗМОВ



Условное обозначение механизма	№ рисунка
МЭП-2500/63-160-ИВТ4	рисунок 2 (ДСТР130-1,6-ИВТ4)
МЭП-2500/25-63-ИВТ4	
МЭП-6300/160-160-ИВТ4	
МЭП-6300/63-63-ИВТ4	Рисунок 1 (ДСТР130-6,0-ИВТ4)
МЭП-6300/10-63-ИВТ4	
МЭП-6300/5-25-ИВТ4	
МЭП-6300/63-160-ИВТ4	

A1 - панель
 M1 - электродвигатель ДСТР 130-1,6-ИВТ4
 или ДСТР 130-6,0-ИВТ4
 S1...S4 - микровыключатели
 X1 - панель клеммных колодок