

42 1833



**ПРЕОБРАЗОВАТЕЛЬ НОРМИРУЮЩИЙ**

**НП-И10А**

Руководство по эксплуатации

СНЦИ.423141.003 РЭ

Для АЭС

<b>Содержание</b>	<b>стр</b>
1 Описание и работа	3
1.1 Назначение	3
1.2 Технические характеристики	4
1.3 Состав изделия	5
1.4 Устройство и работа	5
1.5 Маркировка и пломбирование	8
1.6 Упаковка и консервация	8
2 Использование по назначению	
2.1 Указание мер безопасности	8
2.2 Подготовка к работе	8
2.3 Порядок монтажа и работы	9
2.4 Использование изделия	9
3 Техническое обслуживание	
3.1 Техническое обслуживание преобразователя	9
3.2 Проверка технического состояния	10
4 Транспортирование и хранение	12
5 Утилизация	12
6 Приложения	12

Руководство по эксплуатации предназначено для изучения преобразователя нормирующего НП-И10А (далее - преобразователь).

Руководство по эксплуатации содержит сведения о технических данных преобразователя, его устройстве, принципе действия, эксплуатации, мерах по техническому обслуживанию, транспортированию и хранению, а также другие сведения, соблюдение которых гарантирует безопасную работу преобразователя.

## **1 Описание и работа**

### **1.1 Назначение**

1.1.1 Преобразователь предназначен для преобразования сигнала от исполнительного механизма с индуктивным датчиком (БДИ-6, БСПИ-10, БСПИ-21) в унифицированный выходной сигнал силы постоянного тока по ГОСТ 26.011-80 в системах автоматического регулирования различными технологическими процессами.

1.1.2 Преобразователь предназначен для эксплуатации в обслуживаемых помещениях АЭС.

1.1.3 Преобразователь по характеру выполняемой функции относится к элементам нормальной эксплуатации и имеет классификационное обозначение 2, 3 в соответствии с ОПБ-88/97.

1.1.4 Соединение преобразователя с датчиком исполнительного механизма осуществляется трехпроводной линией связи. Сопротивление каждого провода линии связи должно быть не более 10 Ом.

Максимальная длина линии связи 400 м.

1.1.5 По устойчивости к климатическим воздействиям преобразователь соответствует климатическому исполнению УХЛ категории размещения 4.2 по ГОСТ 15150-69, но для работы при температуре от 5°C до плюс 50 °С.

1.1.6 Преобразователь относится к I категории сейсмостойкости по НП-031-01.

1.1.7 По устойчивости к электромагнитным помехам преобразователь соответствует группе исполнения IV по ГОСТ Р 50746-2000, по качеству функционирования соответствует критерию А .

1.1.8 По защищенности от воздействия окружающей среды преобразователь выполнен в обыкновенном исполнении по ГОСТ Р 52931-2008.

1.1.9 По эксплуатационной законченности преобразователь относится к изделиям третьего порядка по ГОСТ Р 52931-2008.

1.1.10 Степень защиты от доступа к опасным частям преобразователя IP20 по ГОСТ 14254-96.

1.1.11 Конструкция преобразователя имеет исполнение для монтажа на щит.

1.1.12 Преобразователь предназначен для эксплуатации в следующих рабочих условиях:

- температура окружающего воздуха от 5 °С до плюс 50 °С;
- относительная влажность воздуха до 80 % при температуре 25 °С;
- внешние магнитные поля напряженностью до 400 А/м;
- вибрация частотой от 5 до 120 Hz с ускорением 9,8 м/с<sup>2</sup>;
- атмосферное давление от 84 до 106,7 кПа.

1.1.13 Пример записи обозначения преобразователя при заказе:

«Преобразователь нормирующий НП-И10А СНЦИ.423141.003 ТУ».

## 1.2 Технические характеристики

1.2.1 Входной сигнал – поворот вала индуктивного датчика. Полному ходу входного сигнала соответствует угол поворота профильного кулачка 0-225° (0-90°) вала датчика механизма. Количество входов – 1.

1.2.2 Выходной сигнал - сила постоянного тока. Диапазон изменения выходного сигнала преобразователя:

- 0-5 мА, сопротивление нагрузки не более 2,5 кОм;
- 0-20 мА, сопротивление нагрузки не более 1 кОм;
- 4-20 мА, сопротивление нагрузки не более 1 кОм.

Информацию несет среднее значение сигнала.

Характер нагрузки - активный. Количество выходов – 1.

1.2.3 Пределы регулирования начального (0) и конечного (100) значений диапазона преобразования не менее 30 % от диапазона изменения выходного сигнала.

1.2.4 Предел допускаемой основной приведенной погрешности преобразования входного сигнала в комплекте с датчиком (после выполнения регулировки выходного сигнала в начальном и конечном положениях входного вала)  $\pm 2,5$  % от диапазона изменения выходного сигнала.

1.2.5 Вариация выходного сигнала не более 1,5 % от максимального значения выходного сигнала.

1.2.6 Пульсация выходного сигнала не превышает 1 % верхнего предела изменения выходного сигнала.

1.2.7 Предел допускаемой дополнительной погрешности преобразования входного сигнала, вызванной изменением напряжения питания от номинального до верхнего или нижнего допустимых значений, указанных в 1.2.4, не более  $\pm 0,5$  % от диапазона изменения выходного сигнала.

1.2.8 Предел допускаемой дополнительной погрешности, вызванной изменением температуры окружающего воздуха от  $(20 \pm 5)$  °С до любой температуры в диапазоне от

5 °С до 50 °С, не более  $\pm 0,5$  % от диапазона изменения выходного сигнала на каждые 10 °С изменения температуры.

1.2.9 Предел допускаемой дополнительной погрешности преобразователя, вызванной воздействием постоянных магнитных полей или переменных полей сетевой частоты напряженностью до 400 А/м, не более  $\pm 0,5$  % от диапазона изменения выходного сигнала.

1.2.10 Предел допускаемой дополнительной погрешности, вызванной отклонением сопротивления нагрузки от предельного значения на минус 25 %, не более  $\pm 0,5$  % от диапазона изменения выходного сигнала.

1.2.11 Предел допускаемой дополнительной погрешности преобразователя, вызванной одновременным изменением на  $\pm 10$  % от установленного значения сопротивления каждого провода линии связи преобразователя с индуктивным датчиком, не более  $\pm 0,5$  % от диапазона изменения выходного сигнала.

1.2.12 Преобразователь выдерживает без повреждений обрыв цепи нагрузки, обрыв и замыкание цепей датчика.

1.2.13 Электрическое сопротивление изоляции цепей относительно корпуса и между собой не менее:

1) 20 МОм - при температуре окружающего воздуха  $(20 \pm 5)$  °С и относительной влажности от 30 % до 80 %;

2) 5 МОм - при температуре окружающего воздуха  $(50 \pm 3)$  °С и относительной влажности от 50 % до 80 %;

1.2.14 Электрическое питание преобразователя осуществляется от однофазной сети переменного тока напряжением  $(220^{+22}_{-33})$  В, частота  $(50 \pm 1)$  Гц.

1.2.15 Потребляемая мощность не более 10 ВА.

1.2.16 Общий вид и габаритно-установочные размеры приведены в приложении А.

1.2.17 Масса преобразователя - не более 2,3 кг.

1.2.18 Срок службы 20 лет.

### 1.3 Состав изделия

В состав изделия входит сам преобразователь и комплект монтажных частей:

рамка - 1 шт.;

упор - 2 шт.;

винт В.М5-8qx20.58.016 - 2 шт.;

шайба 5 65Г 019 - 2 шт.;

шайба А5.01.019 - 2 шт.

### 1.4 Устройство и работа

1.4.1 Общий вид преобразователя приведен в приложении А. Корпус преобразователя состоит из стальной рамки, на которой установлена печатная плата с элементами электрической схемы. Корпус закрывается двумя крышками по бокам. На

передней панели расположены фирменная табличка, элементы оперативного контроля и регулирования: индикатор сети ~220 В; подстроечные резисторы "0" и "100" контрольные гнезда "КОНТРОЛЬ ВЫХОДА" и "ВЫХОД ДАТЧИКА". На задней панели корпуса преобразователя расположены клеммная колодка, и винт заземления "⊥".

#### 1.4.2 Принцип действия

Блок - схема преобразователя приведена на рисунке 1.

Преобразователь состоит из следующих функциональных узлов: генератор 1, блок питания 2, усилитель 3, схема синхронизации 4, интегратор 5, ключ 6, конденсатор 7, усилитель с токовым выходом 8.

Для питания датчика механизма Д генератор 1 формирует переменный ток 20 мА частотой 25 Гц.

Резисторы R1, R2 с датчиком образуют измерительный мост, сигнал с которого подаётся на вход усилителя 3. Выход усилителя 3 подключен к входу интегратора 5, который интегрирует сигнал с усилителя в течении 20 мс одного периода частоты сети 50 Гц. При этом подавляется помеха (до 1 В) от сети 220 В 50 Гц. Выход интегратора 5 подключен к ключу 6. В конце каждого периода интегрирования ключ 6 подключает выход интегратора 5 к конденсатору 7, который заряжается до уровня сигнала интегратора, после чего происходит его сброс. Частота интегрирования повторяется 25 раз в секунду. Уровень сигнала на конденсаторе изменяется в соответствии с изменением сигнала от датчика исполнительного механизма.

Усилитель с токовым выходом 8, подключенный к конденсатору 7, преобразует уровень сигнала на конденсаторе в выходной сигнал силы постоянного тока на выходе преобразователя, пропорциональный входному сигналу.

Схема синхронизации 4 обеспечивает синхронизацию работы узлов схемы преобразователя.

Блок питания формирует напряжение питания для схемы преобразователя, и сигнал для синхронизации частоты генератора 1.

В преобразователе, при необходимости, можно проконтролировать результат преобразования сигнала датчика в переменное напряжение (выход усилителя 3), подключив осциллограф к контрольным гнездам "ВЫХОД ДАТЧИКА".

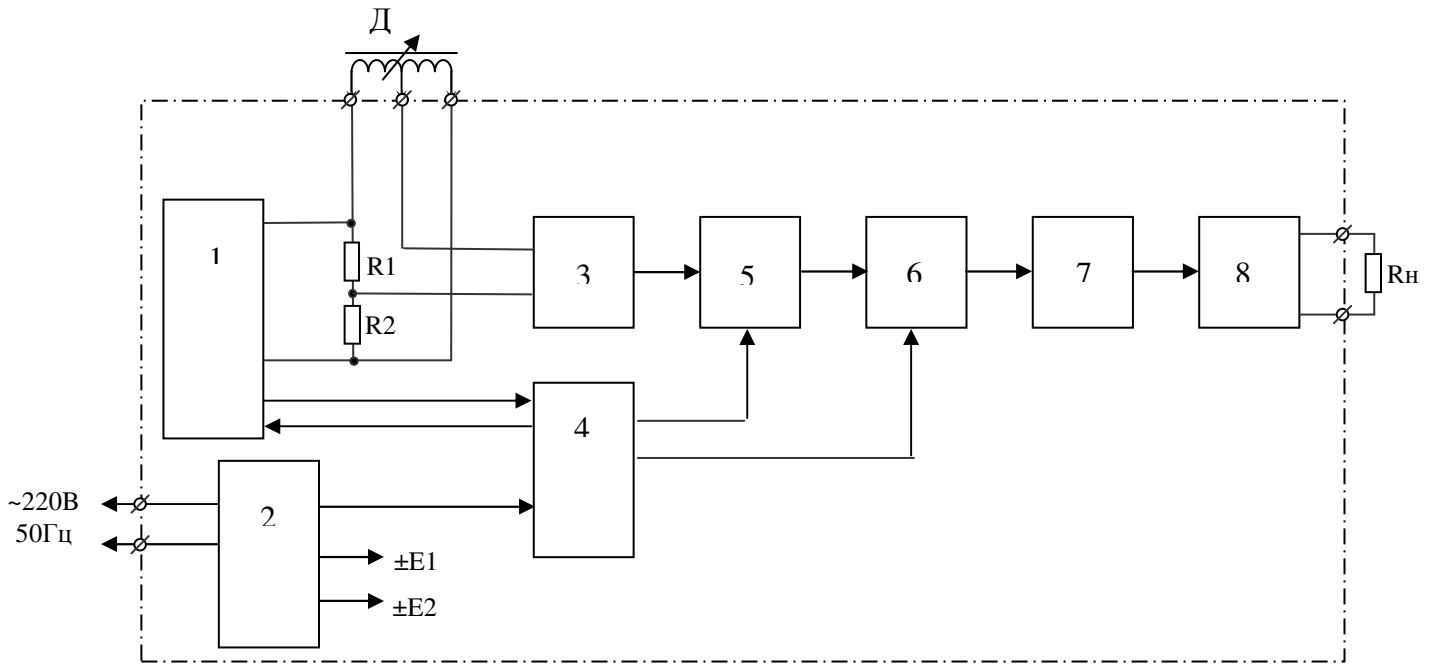


Рисунок 1 – Блок – схема преобразователя НП-И10А

Д – индуктивный датчик исполнительного механизма;

$R_n$  – нагрузка.

1 – генератор;

2 – блок питания;

3 – усилитель;

4 – схема синхронизации;

5 – интегратор;

6 – ключ;

7 – конденсатор;

8 – усилитель с токовым выходом;

## **1.5 Маркировка и пломбирование**

Маркировка нанесена на табличку, которая крепится на переднюю панель. Преобразователь опломбирован представителем ОТК предприятия-изготовителя.

## **1.6 Упаковка и консервация**

Упаковка и консервация производятся в соответствии с ГОСТ 9.014-78, чертежами на упаковку предприятия - изготовителя и обеспечивают полную сохранность преобразователя.

## **2 Использование по назначению**

### **2.1 Указание мер безопасности**

Преобразователь по степени защиты от поражения электрическим током относится к классу 0I по ГОСТ 12.2.007.0-75.

Корпус преобразователя должен быть заземлен, для чего имеется винт заземления.

При эксплуатации необходимо соблюдать «Правила технической эксплуатации электроустановок потребителей (ПТЭ)» и «Правила техники безопасности при эксплуатации электроустановок потребителей (ПТБ)».

Эксплуатация преобразователя должна осуществляться лицами, имеющими допуск к эксплуатации электроустановок напряжением до 1000 В и ознакомленными с руководством по эксплуатации.

Источником опасности преобразователя является напряжение питания 220 В. Подключения и ремонтные работы должны производиться при отключенном напряжении питания.

Эксплуатация преобразователя должна осуществляться с учётом специфики производства в соответствии с инструкцией по технике безопасности предприятия-потребителя.

Преобразователь является пожаробезопасным. Вероятность возникновения пожара в преобразователе не превышает  $10^{-6}$  в год в соответствии с ГОСТ 12.1.004-91, т.е. при любых неисправностях он не является источником возгорания.

### **2.2 Подготовка к работе**

2.2.1 Распаковать преобразователь. Произвести внешний осмотр, проверить отсутствие механических повреждений, правильность маркировки и комплектность в соответствии с паспортом, наличие пломбы.

2.2.2 Произвести проверку технического состояния преобразователя по методике, изложенной в подразделе 3.2.



## **2.3 Порядок монтажа и работы**

2.3.1 Преобразователь рекомендуется монтировать в положении, указанном в приложении А. Место установки должно обеспечивать удобство обслуживания и монтажа преобразователя и соответствовать условиям эксплуатации, изложенным в разделе 1 настоящего РЭ.

2.3.2 Произвести разметку места крепления и крепление преобразователя в соответствии с приложением А.

2.3.2 Произвести монтаж внешних соединений преобразователя в соответствии с приложением Б. Диапазон выходного сигнала (0-20, 4-20) мА устанавливается переключателем на колодке Х1 между контактами 11 и 12.

Сопrotивление каждого провода линии связи преобразователя с датчиком механизма должно быть не более 10 Ом. Максимальная длина линии связи 400 м.

С целью уменьшения влияния помех необходимо выполнять общепринятые требования к прокладке измерительных цепей (скрутка проводов, экранирование, отдельная прокладка входных цепей от силовых и цепей питания).

2.3.4 Заземлить корпус преобразователя, присоединив провод заземления к винту "⊥".

## **2.4 Использование изделия**

2.4.1 После установки необходимо настроить преобразователь совместно с исполнительным механизмом по методике, изложенной в разделе 3.2.

2.4.2 Подать напряжение питания.

2.4.3 Контроль за положением вала исполнительного механизма осуществлять по выходному сигналу преобразователя.

## **3 Техническое обслуживание**

### **3.1 Техническое обслуживание преобразователя**

3.1.1 Техническое обслуживание преобразователя сводится к соблюдению правил эксплуатации, транспортирования и хранения, профилактическим осмотрам, проверке технического состояния и текущему ремонту.

3.1.2 Профилактические осмотры проводятся в соответствии с планом, утвержденным на данном предприятии, но не реже двух раз в год. При этом проводится внешний осмотр преобразователя и техническое обслуживание.

3.1.3 При внешнем осмотре преобразователя необходимо проверить:  
сохранность пломб;  
наличие и прочность крепления крышек;  
отсутствие обрыва и повреждения изоляции;

прочность крепления внешних соединений преобразователя и заземляющего провода;

прочность крепления преобразователя;

отсутствие видимых механических повреждений.

3.1.4 При техническом обслуживании устраняются неисправности, выявленные при внешнем осмотре и не требующие отключения питания от преобразователя, и производится контроль работоспособности преобразователя.

3.1.5 Контроль работоспособности преобразователя проводят измерением напряжения на контрольных гнездах "КОНТРОЛЬ ВЫХОДА" вольтметром постоянного тока с входным сопротивлением не менее 10 кОм/В.

Внутренний измерительный резистор 20 Ом.

3.1.6 Проверка технического состояния преобразователя проводится не реже одного раза в год по методике, изложенной в разделе 3.2 настоящего руководства. При необходимости проводится регулировка преобразователя. После проверки технического состояния производится пломбирование преобразователя.

## **3.2 Проверка технического состояния**

3.2.1 Проверка преобразования сигнала от датчика исполнительного механизма в силу постоянного тока и настройка диапазона выходного сигнала проводится по схеме проверки в соответствии с приложением В.

### **3.2.2 Условия проверки**

При проведении проверки должны соблюдаться следующие условия:

- температура окружающего воздуха -  $(20 \pm 5) ^\circ\text{C}$ ;
- относительная влажность воздуха - от 30% до 80 %;
- атмосферное давление - от 84 до 106,7 кПа;
- напряжение питания -  $(\sim 220 \pm 5) \text{ В}$   $(50 \pm 1) \text{ Гц}$ ;
- сопротивление проводов линии связи датчика - не более 10 Ом;
- механические колебания, удары, внешние электрические и магнитные поля, кроме земного, должны отсутствовать;
- положение в пространстве - рабочее

3.2.3 При проведении проверки технического состояния должны применяться средства проверки указанные на схеме проверки приложения В. Все средства измерений должны иметь действующие документы об их поверке и аттестации. Допускается применять другие средства измерений с классом точности не ниже рекомендованных.

### **3.2.4 Проведение проверки технического состояния.**

3.2.4.1 Выдержать блок во включенном состоянии не менее 30 мин

3.2.4.2 При перемещении выходного органа исполнительного механизма из начального в конечное положение, выходной сигнал преобразователя должен увеличиваться. Если сигнал уменьшается, то необходимо поменять местами провода, подключенные к контактам 6 и 8 колодки X1.

Входной сигнал в контрольных точках устанавливается изменением положения вала исполнительного механизма 0-100 %.

Измерение выходного сигнала преобразователя производится по прибору РА2.

3.2.4.3 Проверка преобразования сигнала от датчика механизма.

Установить выходной орган исполнительного механизма в начальное положение.

По прибору РА2 зафиксировать значение выходного сигнала равное начальному значению диапазона изменения выходного сигнала блока ( $0 \pm 0,08$ ) мА для диапазона выходного сигнала (0-20) мА или ( $4 \pm 0,08$ ) мА для диапазона выходного сигнала (4-20) мА, при необходимости произвести настройку по 3.2.4.4.

Установить выходной орган исполнительного механизма в конечное положение.

По прибору РА2 зафиксировать значение выходного сигнала равное максимальному значению диапазона изменения выходного сигнала ( $20 \pm 0,08$ ) мА, при необходимости произвести настройку по 3.2.4.4.

3.2.4.4 Настройка диапазона выходного сигнала.

Установить выходной орган исполнительного механизма в начальное положение (0), соответствующее 0 % выходного сигнала. Корректором "0" на передней панели преобразователя по прибору РА2 установить значение выходного сигнала ( $0 \pm 0,04$ ) мА для выходного сигнала (0-20) мА, (4-20) мА.

Затем установить выходной орган исполнительного механизма в конечное положение (100). Для диапазона (0-20) мА корректором "100" на передней панели преобразователя по прибору РА2 установить значение выходного сигнала ( $20 \pm 0,032$ ) мА. Для диапазона (4-20) мА корректором "100" на передней панели преобразователя по прибору РА2 установить значение выходного сигнала ( $16 \pm 0,032$ ) мА, затем корректором "0" установить значение ( $20 \pm 0,032$ ) мА.

Проверить правильность настройки блока по пункту 3.2.4.3. При необходимости уточнить настройку.

3.2.4.5 Проверка диапазона выходного сигнала (0-5) мА производится по схеме приложения В, при этом необходимо убрать перемычку между контактами 11-12 X1 и устанавливать значения сигнала по РА2 соответственно 0 % = ( $0 \pm 0,012$ ) мА и 100 % = ( $5 \pm 0,012$ ) мА.

## **4 Транспортирование и хранение**

4.1 Транспортирование преобразователей в упаковке предприятия-изготовителя допускается производить любым видом транспорта с защитой от дождя и снега. При транспортировании допускается температура окружающего воздуха от минус 50 °С до плюс 50 °С и воздействие относительной влажности окружающего воздуха до 95 % при температуре плюс 35 °С, вибрационные нагрузки 10-55 Гц с амплитудой до 0,35 мм.

Расстановка и крепление ящиков с грузом в транспортных средствах должны исключать возможность их смещения и ударов друг о друга.

Транспортирование на самолетах должно производиться в отапливаемых герметизированных отсеках.

4.2 Перед распаковыванием после пребывания при низких температурах необходимо выдержать преобразователи в помещении в упаковке не менее 6 часов.

4.3 Преобразователи должны храниться в упаковке предприятия-изготовителя в сухом отапливаемом, вентилируемом помещении при температуре от 5 °С до 40 °С и относительной влажности от 30 % до 80 %. Воздух помещения не должен содержать пыли и примесей агрессивных паров и газов.

## **5 Утилизация**

Преобразователь не наносит вреда окружающей природной среде, здоровью и генетическому фонду человека при испытаниях, хранении, транспортировании и эксплуатации.

Утилизация деталей преобразователя не представляет опасности для окружающей среды.

## **6 Приложения**

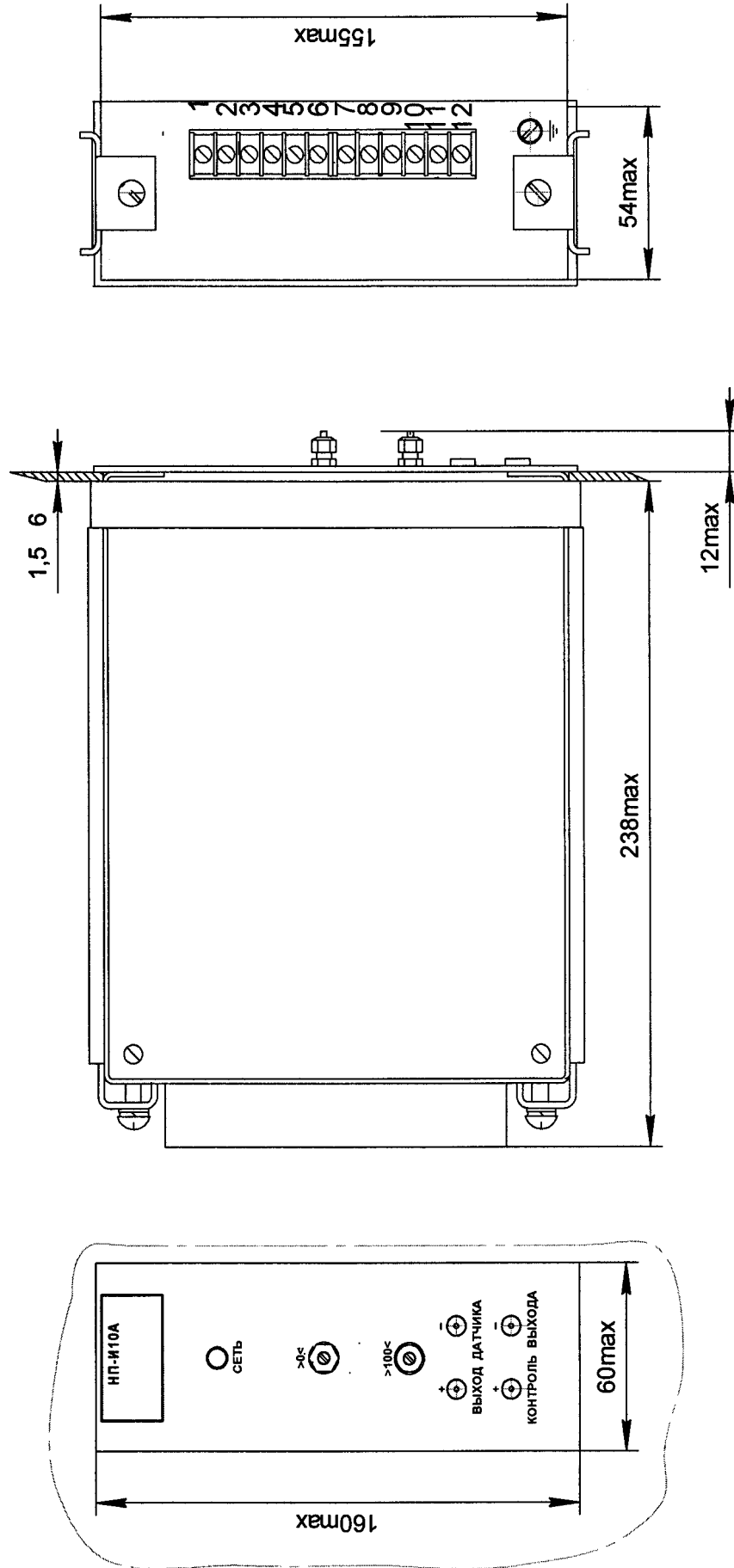
А Общий вид и габаритно-установочные размеры преобразователя

Б Схема внешних соединений преобразователя

В Схема электрическая подключения преобразователя при проверке технического состояния

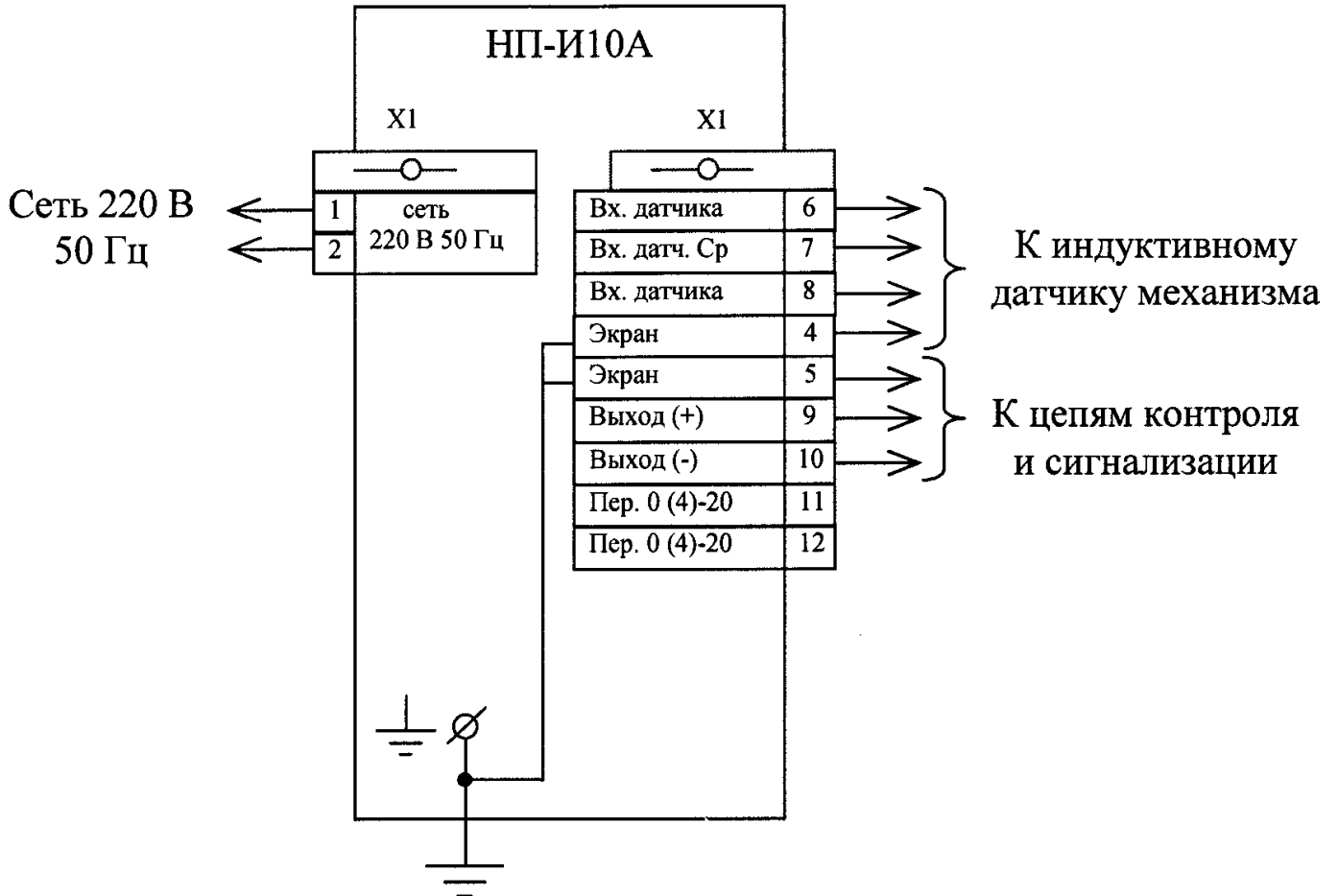
Приложение А  
(обязательное)

Общий вид и габаритно-установочные размеры преобразователя



Размеры в мм

Приложение Б  
(обязательное)  
Схема внешних соединений

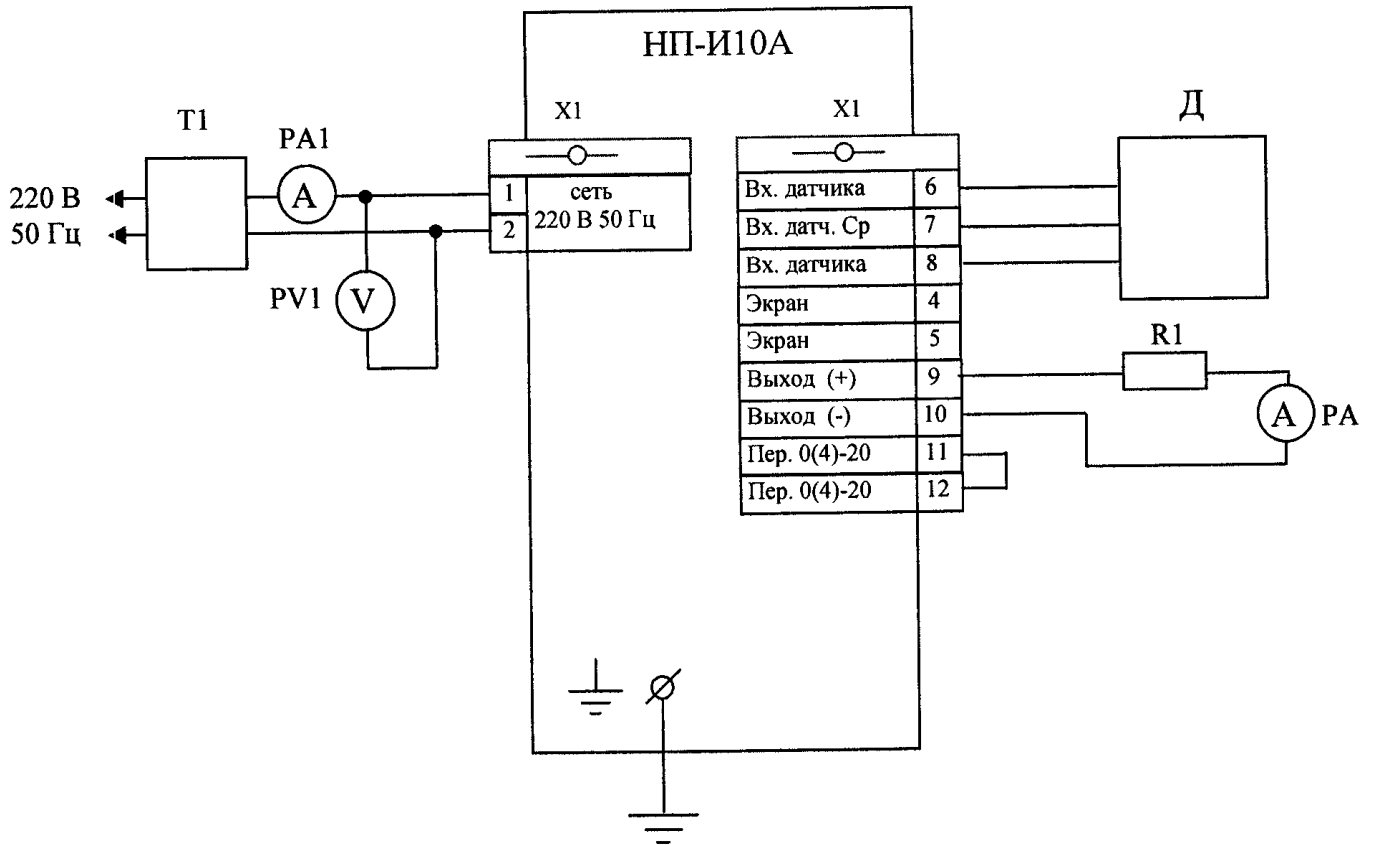


Для выходного сигнала 0(4) – 20 мА между контактами 11- 12 X1 должна стоять перемычка.

Для выходного сигнала 0 – 5 мА перемычка между контактами 11- 12 X1 должна отсутствовать.

Приложение В  
(обязательное)

Схема электрическая подключения преобразователя  
при проверке технического состояния



Д – механизм с индуктивным датчиком БДИ-6, БСПИ-10, БСПИ-21

T1 – автотрансформатор АОСН-20-220-75УЧ

РА1 – миллиамперметр Э524, шкала 50 мА

РА2 – вольтамперметр М1107

PV1 – вольтметр Э544

R1 – резистор С2-33Н-0,25-1 кОм ± 5%. для диапазона (0-20, 4-20) мА

резистор С2-33Н-0,25-2,4 кОм ± 5%. для диапазона (0-5) мА

