

Код ОКП 42 1833
СНЦИ.423141.004 ТУ**НОРМИРУЮЩИЙ ПРЕОБРАЗОВАТЕЛЬ
НП-Р20А**

Нормирующий преобразователь НП-Р20А (далее - преобразователь) предназначен для усиления и преобразования сигналов потенциометрических датчиков (ПД) исполнительных механизмов в унифицированный выходной сигнал силы постоянного тока по ГОСТ 26.011-80 в системах автоматического регулирования АЭС.

Преобразователь изготавливают для работы на атомных электростанциях для внутреннего рынка и для поставки на экспорт в страны с тропическим климатом.

Преобразователь исполнения ТВ выдерживает воздействие атмосферы типа III по ГОСТ 15150-69.

По устойчивости к электромагнитным помехам преобразователь соответствует группе исполнения IV по ГОСТ Р 50746-2013, критерий качества функционирования – А.

Преобразователь по характеру выполняемой функции относится к элементам нормальной эксплуатации и имеет классификационное обозначение 2НЗЛОУ в соответствии с НП-001-15.

Преобразователь относится к I категории сейсмостойкости по НП-031-01.

Конструкция преобразователя состоит из литого корпуса и закрепленной на нем передней панели, на которой расположены винт заземления, две клеммные колодки X1 и X2, индикатор «Сеть», фирменная табличка. Рабочее положение преобразователя в пространстве – любое. Крепление осуществляется двумя прилагаемыми винтами.

ТЕХНИЧЕСКИЕ ХАРАКТЕРИСТИКИ

Наименование характеристики	Значение
Входной сигнал	Положение движка потенциометрического датчика от 0 до 100 % его полного сопротивления
Номинальные значения полного сопротивления ПД	100 Ом, 120 Ом, 150 Ом, 220 Ом, 330 Ом, 470 Ом, 680 Ом, 1 кОм*
Количество входов	1
Выходной сигнал	- постоянный ток 0-5 мА, сопротивление нагрузки не более 2 кОм или - постоянный ток 0(4) -20 мА, сопротивление нагрузки не более 0,5 кОм
Количество выходов	1
Предел допускаемой основной приведенной погрешности преобразования входного сигнала в комплекте с датчиком механизма	Не более $\pm 2,5$ % от диапазона изменения выходного сигнала
Климатическое исполнение	УХЛ 4.1 или ТВ 4.1 по ГОСТ 15150-69
Температура окружающего воздуха	От +5 °С до + 50 °С
Вибрация	Синусоидальные вибрации частотой от 1 до 120 Hz с ускорением до 9,8 м/с ²
Степень защиты корпуса	IP20 по ГОСТ 14254-96
Питание	Однофазная сеть переменного тока 220 В, частота 50 Гц
Потребляемая мощность	Не более 5 ВА
Масса	Не более 1,5 кг
Срок службы	Не менее 12 лет

*- Значение полного сопротивления оговаривается в заказе.

В зависимости от климатического исполнения и диапазона выходных сигналов преобразователь имеет исполнения, приведенные в таблице

Обозначение	Условное обозначение исполнения	Климатическое исполнение	Выходной сигнал, мА
СНЦИ.423141.004	НП-Р20А	УХЛ 4.1	0-5
СНЦИ.423141.004-01	НП-Р20А-01	ТВ 4.1	
СНЦИ.423141.004-02	НП-Р20А-02	УХЛ 4.1	0-20
СНЦИ.423141.004-03	НП-Р20А-03	ТВ 4.1	
СНЦИ.423141.004-04	НП-Р20А-04	УХЛ 4.1	4-20
СНЦИ.423141.004-05	НП-Р20А-05	ТВ 4.1	

Соединение преобразователя с ПД осуществляется трехпроводной линией связи длиной до 400 м. Сопротивление каждого провода линии связи должно быть не более 10 Ом.

ПРИМЕР ЗАПИСИ ПРИ ЗАКАЗЕ:

наименование, условное обозначение, номинальное значение полного сопротивления ПД, диапазон изменения выходного сигнала, климатическое исполнение для экспортной поставки, обозначение технических условий:

- для внутреннего рынка:

«Преобразователь нормирующий НП-Р20А, 330 Ом, 0 - 5 мА, СНЦИ.423141.004 ТУ»;

- для экспортного исполнения ТВ 4.1:

«Преобразователь нормирующий НП-Р20А-05, 1 кОм, 4-20 мА, ТВ 4.1, СНЦИ.423141.004 ТУ».

ГАБАРИТНЫЕ И УСТАНОВОЧНЫЕ РАЗМЕРЫ НП-Р20А

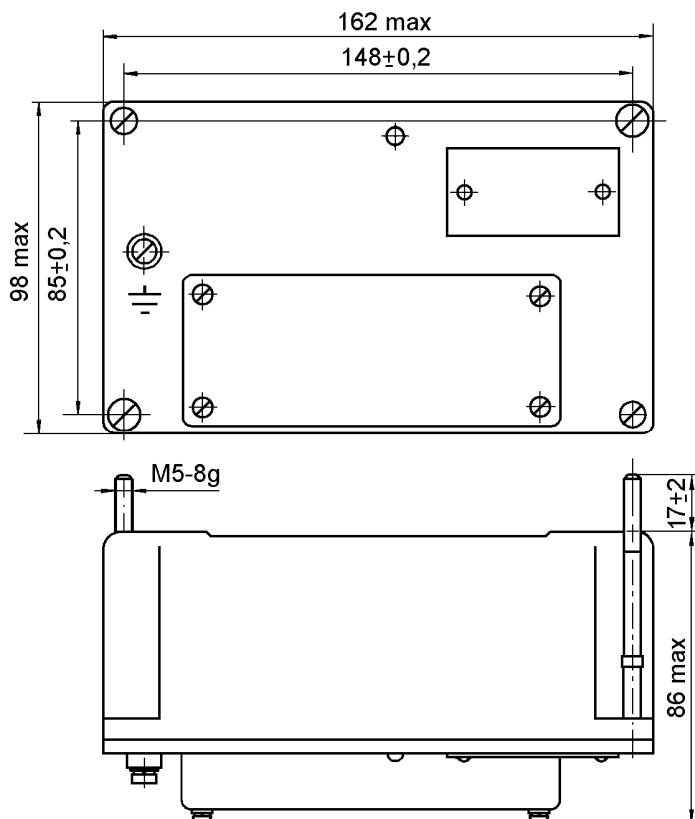
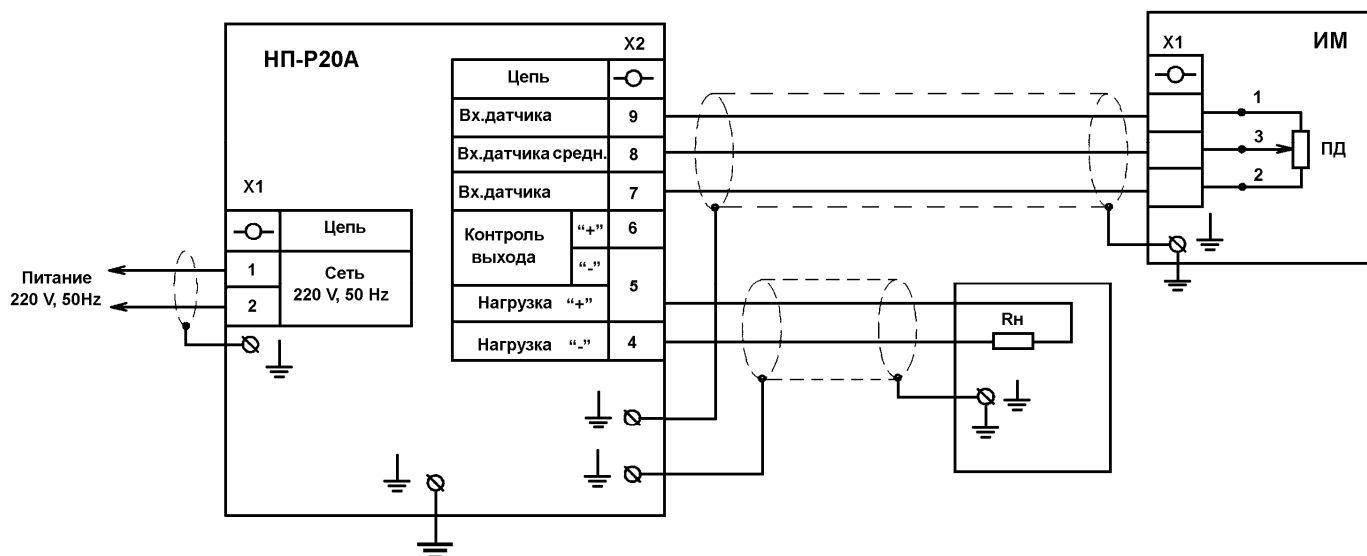


СХЕМА ПОДКЛЮЧЕНИЙ НП-Р20А



ИМ – механизм исполнительный электрический ;
 ПД – потенциометрический датчик;
 Rn – нагрузка;
 X1, X2 – клеммные колодки