



КОМПЛЕКТ УСТРОЙСТВ КОНТРОЛЯ КУК

Содержание

1. Блок контроля пламени БКП-КЭ	1
2. Контрольный электрод КЭ.....	7
3. Блок контроля пламени БКП-ФД.....	8
4. Фотоэлектрический датчик ФД.....	13
5. Блок запального устройства БЗУ2	14
6. Блок контроля температуры БКТ	18
7. Блок контроля уровня БКУ	26
8. Блок контроля герметичности БКГ	31

Основные сведения

Изготовитель – АО «СКБ СПА»

428018 , г. Чебоксары, ул.Афанасьева, 8, АО «СКБ СПА»

Тел./ факс (835-2) 45-89-50, 45-04-42 E-mail: om@skbspa.ru

Ответственный – Александров А.А. – 45-21-96

Условия эксплуатации комплекта устройств контроля:

- температура окружающего воздуха – от 5 °С до 50 °С;
- относительная влажность – до 80 % при температуре 35 °С;
- вибрация с частотой от 5 до 25 Гц и амплитудой до 0,1 мм;
- внешние постоянные или переменные (50 Гц) магнитные поля напряженностью до 400 А/м;
- атмосферное давление от 84 до 106, 7 кПа (от 630 до 800 мм рт. ст.);
- высота над уровнем моря до 1000 м;
- помещение закрытое, отапливаемое, без непосредственного воздействия солнечных лучей, осадков, ветра, песка и пыли, не взрывоопасное и не содержащее в воздухе примесей агрессивных веществ.

Устройства контроля изготавливаются для районов с умеренным и холодным климатом.

Степень защиты устройств контроля от воздействия окружающей среды – IP20 по ГОСТ 14254.

1 БЛОК КОНТРОЛЯ ПЛАМЕНИ БКП-КЭ

1.1 Назначение

Блок контроля пламени БКП-КЭ (далее – блок) предназначен для преобразования сигнала ионизационного датчика пламени в дискретный сигнал, используемый в цепях аварийной защиты газоиспользующей тепловой установки при погасании пламени запальной горелки или горелочного устройства.

1.2 Основные технические данные

1.2.1 Входной сигнал блока – наличие или отсутствие полупроводящего (диодного) эффекта между контрольным электродом и металлическим корпусом горелки, подключенными к входным контактам блока, при наличии или отсутствии контролируемого пламени соответственно.

1.2.2 Выходной сигнал блока дискретный – состояния изолированного контакта реле, способного коммутировать постоянный или переменный ток до 2,0 А при напряжении до 250 В.

1.2.3 При наличии контролируемого пламени выходной контакт блока замыкнут, а при отсутствии пламени, замыкании проводов входных цепей и их обрыве – разомкнут.

1.2.4 Блок обеспечивает световую сигнализацию о включении питания и наличии контролируемого пламени с помощью индикаторов зеленого цвета СЕТЬ и ПЛАМЯ соответственно.

1.2.5 Инерционность блока не более 2 с.

1.2.6 Электрическое питание блока осуществляется от сети переменного однофазного тока напряжением 220 В, с отклонениями от минус 15% до плюс 10 % и частотой (50±1) Гц.

1.2.7 Мощность, потребляемая блоком, не превышает 12 В·А.

1.2.8 Габаритные и установочные размеры блока в соответствии с рисунком 1.

1.2.9 Масса блока не более 1,0 кг.

1.3 Комплектность

При дополнительном указании в заказе с блоком поставляется контрольный электрод КЭ.

1.4 Устройство и принцип работы блока

1.4.1 Конструкция

Блок представляет собой металлический корпус, рассчитанный для монтажа на плоскости. Лицевая панель блока съемная. На ней расположены световые индикаторы, ручка органа задания чувствительности блока, предохранитель и клеммник для подключения внешних цепей. С внутренней стороны к лицевой панели крепится печатная плата, на которой размещены все элементы блока.

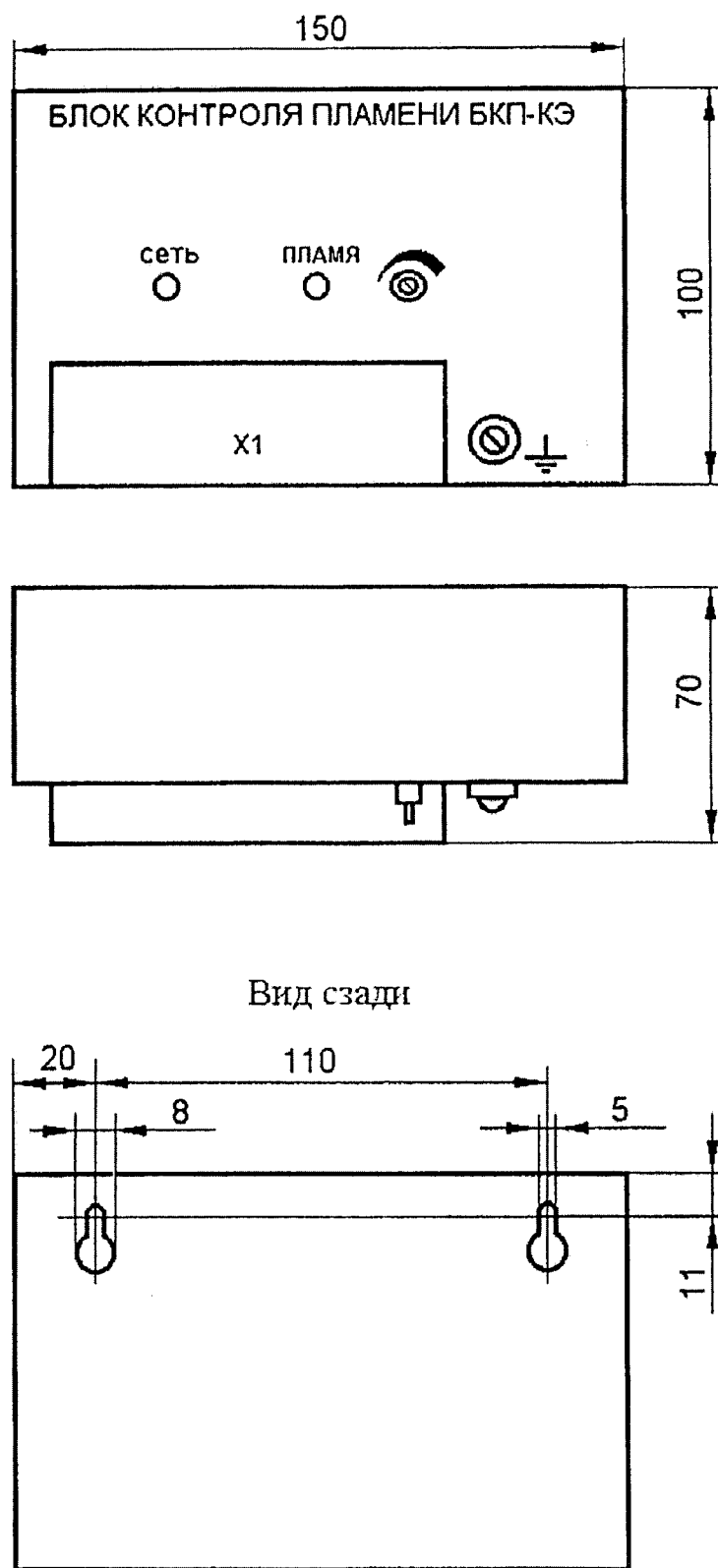
1.4.2 Органы настройки, регулировки и сигнализации

На лицевой панели блока имеются два световых индикатора, приведенные в 1.2.4, и ручка органа задания чувствительности блока, с его помощью устанавливается порог срабатывания, возврата блока в исходное состояние и соответственно инерционность блока.

1.4.3 Принцип работы

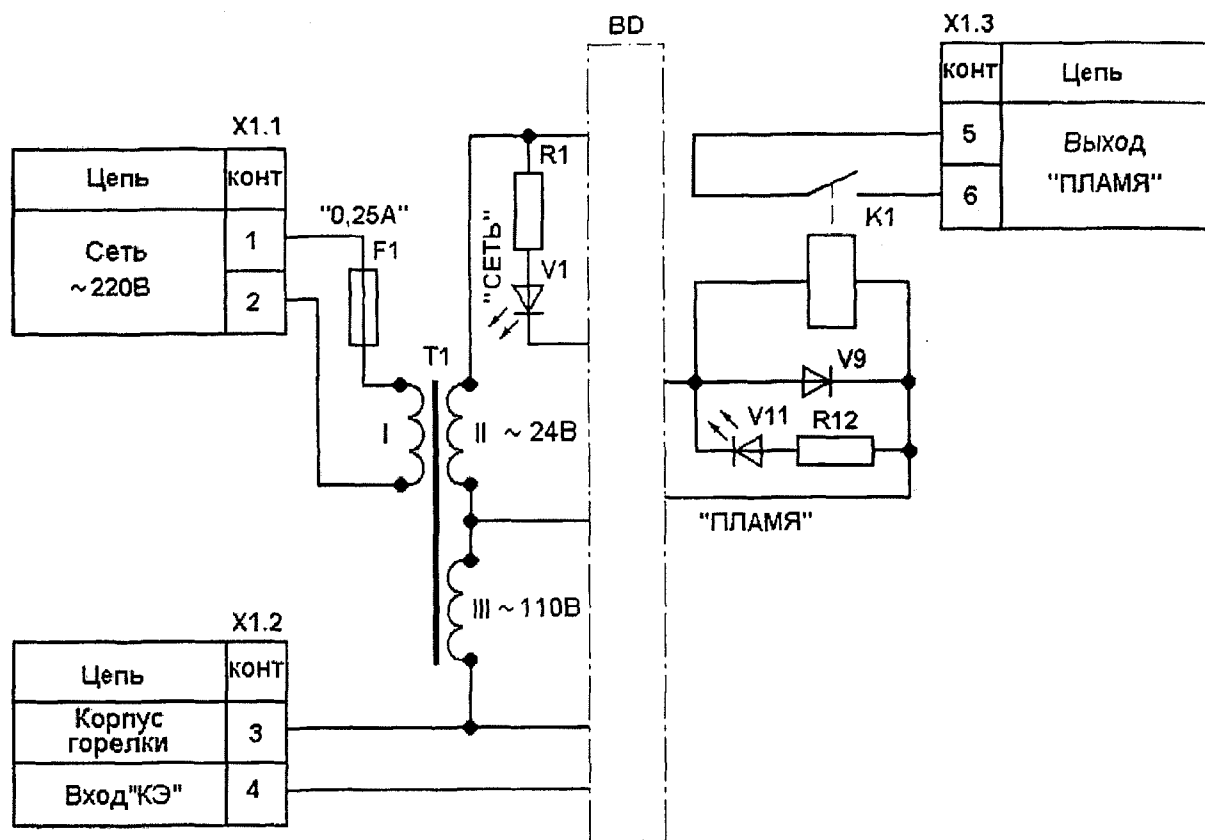
Принцип действия блока основан на детектировании контролируемым пламенем переменного электрического напряжения, подаваемого в зону между контрольным электродом и корпусом горелки, выделении постоянной

составляющей напряжения в пламени, заряде накопительного конденсатора этим напряжением и последующем преобразовании его в дискретные выходные сигналы. Принципиальная схема блока приведена на рисунке 2.



Размеры в мм

Рисунок 1 - Общий вид блока БКП-КЭ



Позиционное обозначение	Наименование, обозначение
F1	Вставка плавкая ВПТ6-2 (0,25 А) или ВП1-1
K1	Реле РЭК51 $U_K = 24 \text{ В}$, 1з - контакт
R1, R12	Резистор С2-33Н-1-1,8 кОм $\pm 10 \%$
T1	Трансформатор $U_I = 220 \text{ В}$, $U_{II} = 24 \text{ В}$, $U_{III} = 110 \text{ В}$, $I_{II} = 0,2 \text{ А}$, $I_{III} = 20 \text{ мА}$
V1, V11	Индикатор единичный АЛ307НМ (зеленый)
V9	Диод КД522Б
X1	Колодка клеммная
BD	Преобразователь сигнала

Рисунок 2 - Принципиальная электрическая схема блока БКП-КЭ

1.5 Подготовка к работе

Установка блока должна производиться в соответствии с рисунком 1 на любой плоскости с помощью двух винтов и гаек М4 или шурупов. Для предотвращения проворачивания винтов при затягивании гаек под головку винта рекомендуется подложить прилагаемую стопорную шайбу с внутренними зубьями.

Внешний электрический монтаж осуществляется в соответствии с "Правилами устройства электроустановок" и схемой подключений приведенной на рисунке 3. Электрические цепи питания, входные и выходные цепи должны быть проложены отдельными линиями. Длина входной линии связи может быть любой в пределах объекта, а длина выходной линии определяется требованиями к входным цепям изделия, к которому подключается блок. В месте подсоединения внешнего заземляющего проводника площадка должна быть защищена и предохранена от коррозии слоем консистентной смазки.

Устойчивая работа блока достигается только при правильной установке контрольного электрода и использовании для розжига газа блока запального устройства БЗУ2. При больших скоростях движения газовой смеси, вытекающей из горелки, ионизированные частицы относятся по направлению потока. Для обеспечения в этих условиях детектирующего действия пламени следует так расположить контрольный электрод, чтобы поток не препятствовал движению частиц под действием электрического поля от электрода к металлическому корпусу горелки, являющемуся вторым электродом. Это, например, может быть достигнуто путем установки дополнительной металлической детали, связанной электрически с корпусом горелки.

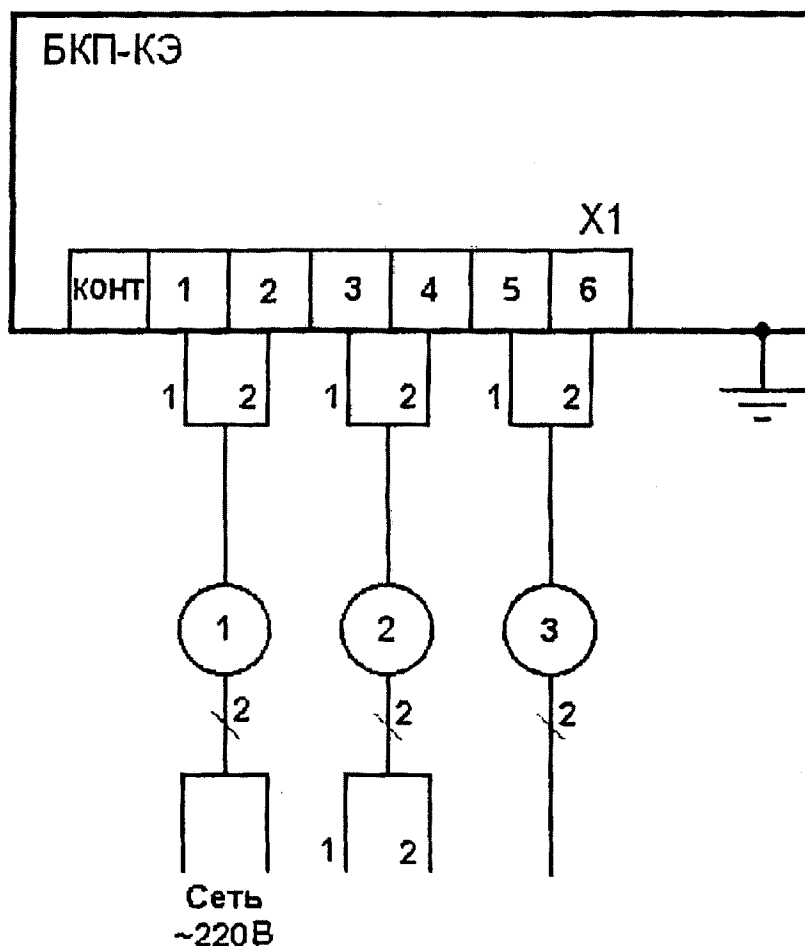
Сопротивление изоляции между проводниками каждой входной цепи, отключенной от блока, должно быть не менее 40 МОм при испытательном напряжении не менее 250 В. Не допускается касание контрольным электродом стенок топочной камеры.

Не допускается установка блока в непосредственной близости от цепей с индуктивными нагрузками.

До подключения блока в схему контроля и защиты тепловой установки рекомендуется проверить работоспособность блока путем использования пламени ручного запальника. При необходимости произвести подстройку чувствительности с помощью ручки соответствующего органа, расположенного на лицевой панели блока. С уменьшением чувствительности увеличивается порог и инерционность срабатывания блока, и уменьшается инерционность его отключения. После подстройки ось органа задания чувствительности блока зафиксировать нитрокраской.

1.6 Порядок работы

После подачи на блок питающего напряжения на его лицевой панели включится световой индикатор СЕТЬ. При появлении контролируемого пламени включится световой индикатор блока ПЛАМЯ и сработает выходное реле, контакты которого замкнутся. В случае погасания пламени индикатор ПЛАМЯ и выходное реле отключаются.



Назначение и характеристики цепей

1 – Цепь электропитания;

2 – Цепь ионизационного датчика пламени.

Жила 1 – корпус горелки (запальника), жила 2 – контрольный электрод.

Примечание – Допускается подключение второго датчика, если сопротивление изоляции между каждым проводником, отключенным от блока, не менее 40 МОм при испытательном напряжении не менее 250 В.

3 – Цепь аварийной защиты. Замыкание выходных контактов блока при наличии контролируемого пламени, размыкание выходных контактов блока при отсутствии пламени.

Рисунок 3 - Схема подключений блока БКП-КЭ

2 КОНТРОЛЬНЫЙ ЭЛЕКТРОД КЭ

2.1 Основные технические данные

2.1.1 Контрольный электрод КЭ (далее – электрод) предназначен для работы в качестве чувствительного элемента устройств контроля пламени горелочных устройств тепловых установок, работающих на газообразном топливе.

2.1.2 Температура чувствительной части электрода не более 1200 °С.

2.1.3 Чувствительным элементом электрода является стержень из проволоки Х15Н60-Н или Х20Н80-Н диаметром 6 мм.

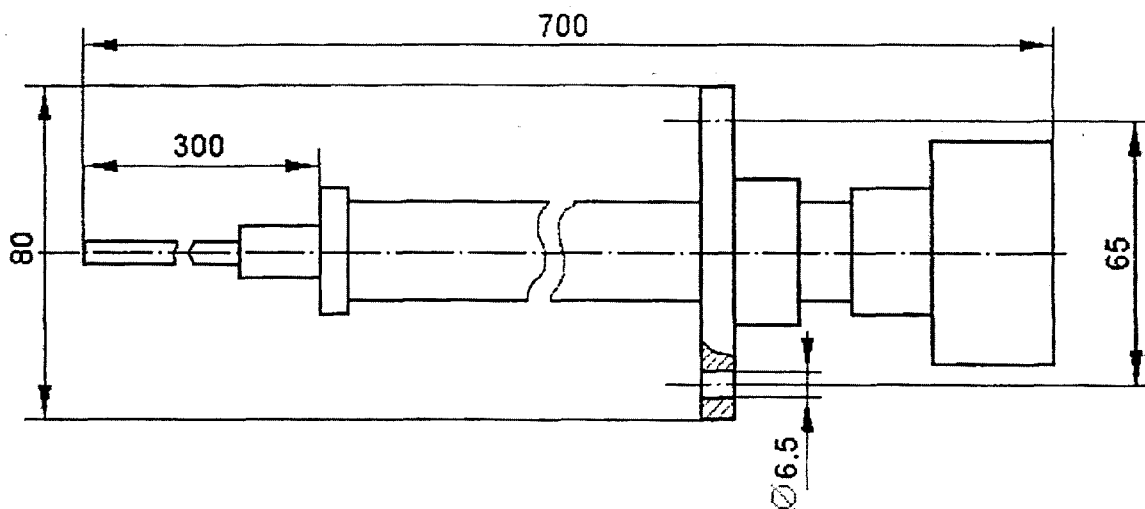
2.1.4 Габаритные и установочные размеры электрода в соответствии с рисунком 4.

2.1.5 Масса электрода не более 1,1 кг.

2.2 Подготовка к работе

Перед установкой на горелочном устройстве к электроду необходимо прикрутить стержень, после этого между ним и корпусом электрода измерить сопротивление изоляции, которое должно быть не менее 40 МОм при напряжении 250 В.

При установке и монтаже электрода необходимо учитывать рекомендации, приведенные блока контроля пламени БКП-КЭ. Желательно чтобы электрод при работе горелочного устройства максимально охлаждался потоком воздуха. Глубину погружения электрода отрегулировать с помощью подвижного фланца так, чтобы пламя омывало стержень электрода. Внешний провод подключается к клемме внутри корпуса электрода.



Размеры в мм

Примечание – По требованию заказчика при согласовании с изготовителем длина стержня электрода может быть увеличена.

Рисунок 4 - Общий вид контрольного электрода КЭ

3 БЛОК КОНТРОЛЯ ПЛАМЕНИ БКП-ФД

3.1 Назначение

Блок контроля пламени БКП-ФД (далее – блок) предназначен для преобразования сигнала фотоэлектрического датчика пламени (далее – фотодатчик) в дискретный сигнал, используемый в цепях аварийной защиты тепловой установки при погасании пламени горелочного устройства.

3.2 Основные технические данные

3.2.1 Входной сигнал блока – сигнал от фотодатчика о наличии или отсутствии пульсаций интенсивности излучения видимого света контролируемого пламени с частотой от 5 до 30 Гц.

3.2.2 Номинальное выходное сопротивление фотодатчика – 150 кОм.

3.2.3 Выходной сигнал блока дискретный – состояния изолированного контакта реле, способного коммутировать постоянный или переменный ток до 2,0 А при напряжении до 250 В.

3.2.4 При наличии контролируемого пламени выходной контакт блока – замкнут, а при отсутствии пламени, замыкании проводов входных цепей и их обрыве – разомкнут.

3.2.5 Блок обеспечивает световую сигнализацию о включении питания и наличии контролируемого пламени с помощью индикаторов зеленого цвета СЕТЬ и ПЛАМЯ соответственно.

3.2.6 Инерционность блока не более 2 с.

3.2.7 Электрическое питание блока осуществляется от сети переменного однофазного тока напряжением 220 В, с отклонениями от минус 15 % до плюс 10 % и частотой (50±1) Гц.

3.2.8 Мощность, потребляемая блоком, не превышает 12 В·А.

3.2.9 Габаритные и установочные размеры блока в соответствии с рисунком 5.

3.2.10 Масса блока не более 1,0 кг.

3.3 Комплектность

При дополнительном указании в заказе с блоком поставляется фотоэлектрический датчик ФД.

3.4 Устройство и принцип работы блока

3.4.1 Конструкция

Блок представляет собой металлический корпус, рассчитанный для монтажа на плоскости. Лицевая панель блока съемная. На ней расположены световые индикаторы, ручка органа задания чувствительности блока, предохранитель и клеммник для подключения внешних цепей. С внутренней стороны к лицевой панели крепится печатная плата, на которой размещены все элементы блока.

3.4.2 Органы настройки, регулировки и сигнализации

На лицевой панели блока имеются два световых индикатора, приведенные в 3.2.5, и ручка органа задания чувствительности блока.

3.4.3 Принцип работы

Принцип действия блока основан на предварительном преобразовании частоты пульсации сопротивления фотодатчика, соответствующей частоте пульсации интенсивности излучения видимого света контролируемого пламени, в напряжение постоянного тока и последующем преобразовании его в дискретные выходные сигналы. Принципиальная схема блока приведена на рисунке 6.

3.5 Подготовка к работе

Установка блока должна производиться в соответствии с рисунком 5 на любой плоскости с помощью двух винтов и гаек М4 или шурупов. Для предотвращения проворачивания винтов при затягивании гаек под головку винта рекомендуется подложить стопорную шайбу с внутренними зубьями.

Внешний электрический монтаж осуществляется в соответствии с "Правилами устройства электроустановок" и схемой подключений приведенной на рисунке 7. Электрические цепи питания, входные и выходные цепи должны быть проложены отдельными линиями. Входные цепи выполнить экранированными, сечение жил должно быть не менее $0,5 \text{ мм}^2$, экран заземлить с обоих концов. В качестве экрана допускается использование бронешланга или трубопровода. Длина входной линии связи может быть любой в пределах объекта, а длина выходной линии определяется требованиями к входным цепям изделия, к которому подключается блок. В месте подсоединения внешнего заземляющего проводника площадка должна быть защищена и предохранена от коррозии слоем консистентной смазки.

Устойчивая работа блока достигается только при правильной установке фотодатчиков. При их установке соблюдать следующие требования:

- ориентировать фотодатчик в зону максимальной интенсивности пульсаций излучения пламени;
- между пламенем и фотодатчиком не должно быть препятствий, пламя должно постоянно находиться в "поле зрения" фотодатчика;
- фотодатчик должен устанавливаться с наклоном, предотвращающим оседание пыли и мусора на стекло чувствительного элемента;
- температура фотодатчика не должна превышать $50 \text{ }^\circ\text{C}$, поэтому его рекомендуется устанавливать на специальных тубусах, между корпусом фотодатчика и горелочным устройством предусмотреть теплоизоляцию, с помощью специального отвода дутьевого устройства горелки необходимо производить постоянный обдув корпуса фотодатчика не подогретым воздухом.

Не допускается установка блока в непосредственной близости от цепей с индуктивными нагрузками.

До подключения блока в схему контроля и защиты тепловой установки рекомендуется проверить работоспособность блока путем использования пламени ручного запальника. При необходимости произвести подстройку чувствительности с помощью ручки соответствующего органа, расположенного на лицевой панели блока. После подстройки ось органа задания чувствительности блока зафиксировать нитрокраской.

3.6 Порядок работы

После подачи на блок питающего напряжения на его лицевой панели включится световой индикатор СЕТЬ. При появлении контролируемого пламени включится световой индикатор блока ПЛАМЯ и сработает выходное реле, контакты которого замкнутся. В случае погасания пламени индикатор ПЛАМЯ и выходное реле отключаются.

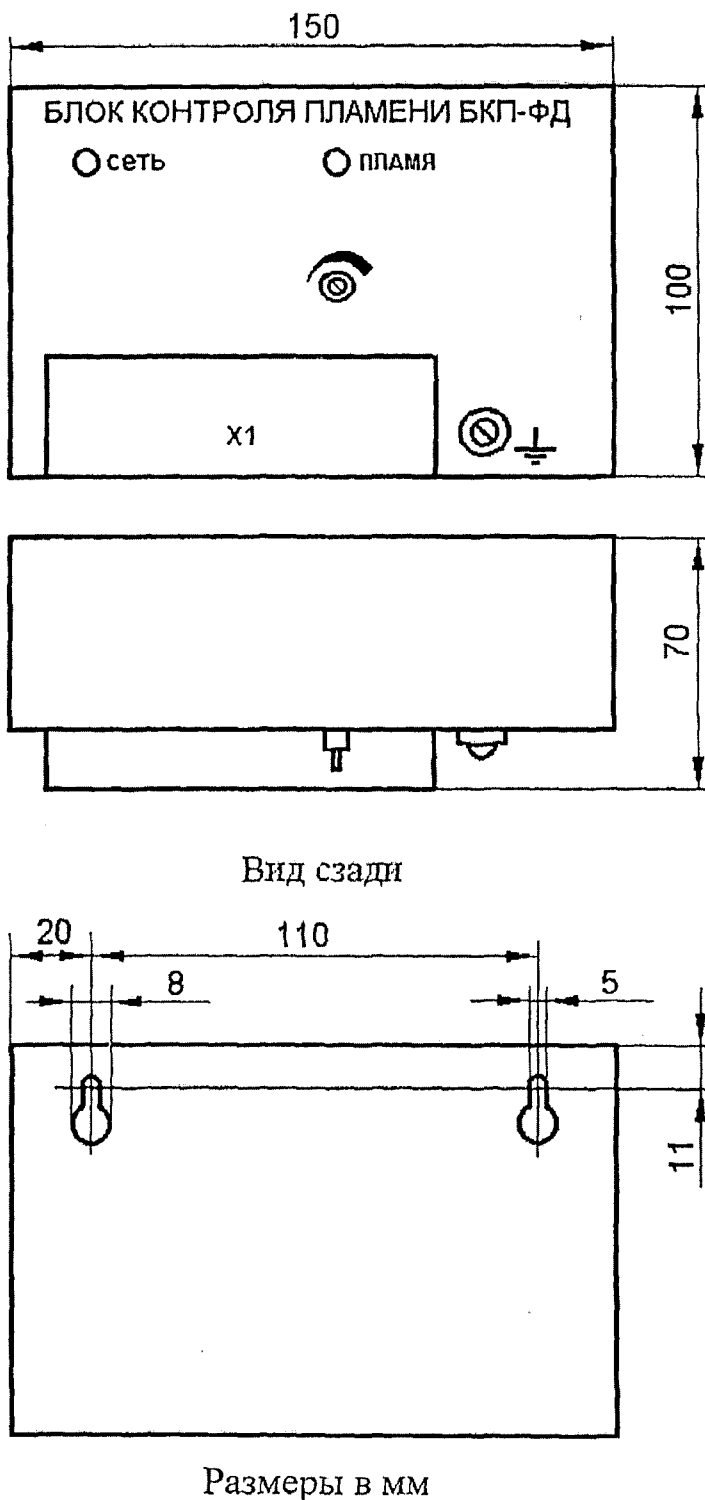
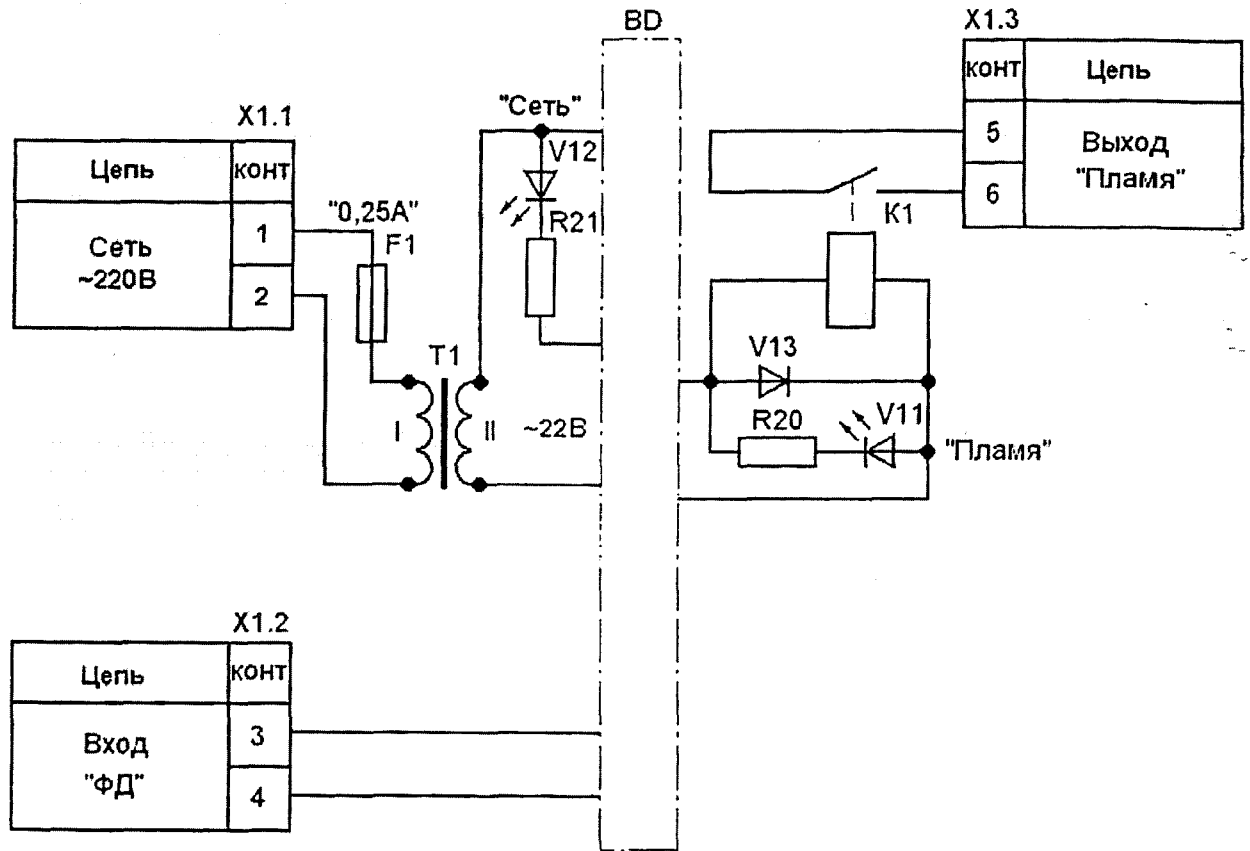
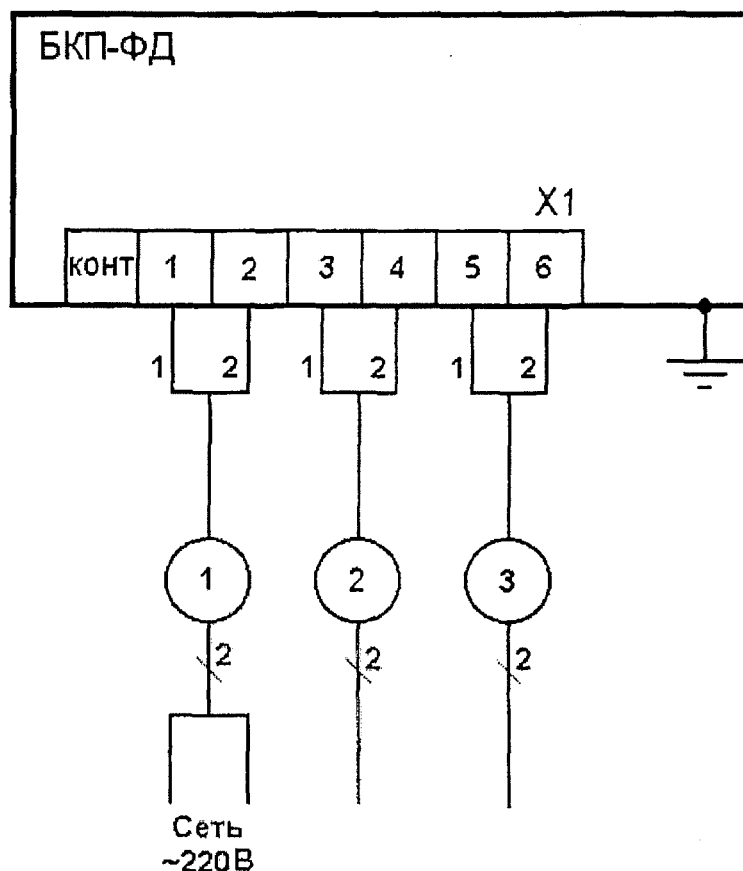


Рисунок 5 - Общий вид блока БКП-ФД



Позиционное обозначение	Наименование, обозначение
F1	Вставка плавкая ВПТ6-2 (0,25 А) или ВП1-1
K1	Реле РЭК51 $U_K = 24 В$, 1з - контакт
R20, R21	Резистор С2-33Н-1-1,8 кОм $\pm 10 \%$
T1	Трансформатор $U_I=220В$, $U_{II}=22В$, $I_{II}=200мА$
V11, V12	Индикатор единичный АЛ307НМ (зеленый)
V13	Диод КД522Б
X1	Колодка клеммная
BD	Преобразователь сигнала

Рисунок 6 - Принципиальная электрическая схема блока БКП-ФД



Назначение и характеристики цепей

- 1 – Цепь электропитания;
- 2 – Цепь фотодатчика пламени (на базе фоторезистора ФР1-3 150кОм). Цепь экранировать, экран заземлить с двух сторон.
- 3 – Цепь аварийной защиты. Замыкание выходных контактов блока при наличии контролируемого пламени, размыкание выходных контактов блока при отсутствии пламени.

Рисунок 7 - Схема подключений блока БКП-ФД

4 ФОТОЭЛЕКТРИЧЕСКИЙ ДАТЧИК ФД

4.1 Основные технические данные

4.1.1 Фотоэлектрический датчик ФД (далее – фотодатчик) предназначен для работы в качестве чувствительного элемента устройств контроля пламени горелочных устройств тепловых установок, работающих на газообразном или жидком топливе.

4.1.2 Чувствительным элементом фотодатчика является фоторезистор ФР1-3 с номинальным темновым сопротивлением 150 кОм.

4.1.3 Габаритные и установочные размеры фотодатчика в соответствии с рисунком 8.

4.1.4 Масса фотодатчика не более 0,4 кг.

4.2 Подготовка к работе

При установке фотодатчика на горелке необходимо соблюдать следующие требования:

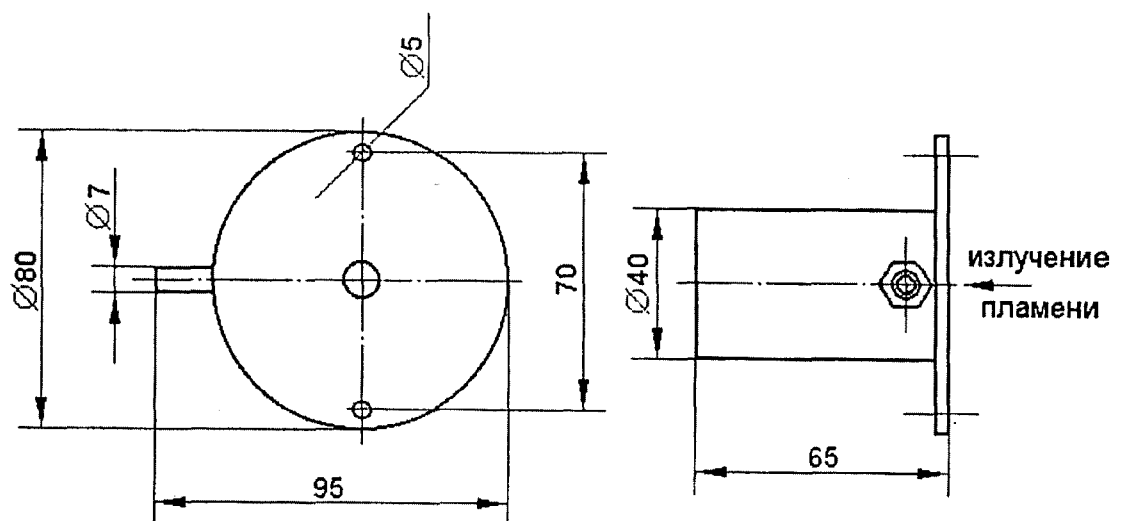
- ориентировать фотодатчик в зону максимальной интенсивности пульсаций излучения пламени;

- между пламенем и фотодатчиком не должно быть препятствий, пламя должно постоянно находиться в "поле зрения" фотодатчика;

- фотодатчик должен устанавливаться с наклоном, предотвращающим оседание пыли и мусора на стекло чувствительного элемента;

- температура фотодатчика не должна превышать 50 °С, поэтому его рекомендуется устанавливать на специальных тубусах, между корпусом фотодатчика и горелочным устройством предусмотреть теплоизоляцию, с помощью специального отвода дутьевого устройства горелки необходимо производить постоянный обдув корпуса фотодатчика через его штуцер.

Внешние цепи подключаются пайкой внутри корпуса фотодатчика.



Размеры в мм

Рисунок 8 - Общий вид фотоэлектрического датчика ФД

5 БЛОК ЗАПАЛЬНОГО УСТРОЙСТВА БЗУ2

5.1 Назначение

Блок запального устройства БЗУ2 (в дальнейшем – блок) предназначен для формирования импульсов управления автомобильной катушкой зажигания в схемах розжига газообразного топлива тепловой установки.

5.2 Основные технические данные

5.2.1 Входной сигнал блока, обеспечивающий одновременно его электрическое питание – переменный однофазный ток напряжением 220 В, с отклонениями от минус 15 % до плюс 10 % и частотой (50±1) Гц.

5.2.2 Выходной сигнал блока – последовательность импульсов управления автомобильной катушкой зажигания.

5.2.3 Блок совместно с автомобильной катушкой зажигания должен обеспечивать формирование искровых разрядов на электродах разрядника в воздушном промежутке не менее 8 мм.

5.2.7 Мощность, потребляемая блоком, не превышает 12 В·А.

5.2.8 Габаритные и установочные размеры блока в соответствии с рисунком 9.

5.2.9 Масса блока не более 1,0 кг.

5.3 Комплектность

При дополнительном указании в заказе с блоком поставляется автомобильная катушка зажигания Б115 или аналогичная ей.

5.4 Устройство и принцип работы блока

5.4.1 Конструкция

Блок представляет собой металлический корпус, рассчитанный для монтажа на плоскости. Лицевая панель блока съемная. На ней расположены предохранитель и клеммник для подключения внешних цепей. С внутренней стороны к лицевой панели крепится печатная плата, на которой размещены все элементы блока.

5.4.3 Принцип работы

Принцип действия блока основан на преобразовании сетевого напряжения переменного тока синусоидальной формы в импульсы напряжения управления автомобильной катушкой зажигания, подключенной к выходу блока. Принципиальная схема блока приведена на рисунке 10. Совместно с катушкой зажигания блок выполняет функцию высоковольтного трансформатора зажигания.

5.5 Подготовка к работе

Установка блока должна производиться в соответствии с рисунком 9 на любой плоскости с помощью двух винтов и гаек М4 или шурупов. Для предотвращения проворачивания винтов при затягивании гаек под головку винта рекомендуется подложить стопорную шайбу с внутренними зубьями.

Внешний электрический монтаж осуществляется в соответствии с "Правилами устройства электроустановок" и схемой подключений приведенной на рисунке 11. С целью уменьшения электрических помех автомобильную катушку зажигания следует устанавливать в непосредственной близости от электрозапальника тепловой установки. Высоковольтный провод (ПВС-9; ПВЗС-25; ПВМЗ-1,5) рекомендуется защитить с помощью заземленного бронешланга. Длина этого провода должна быть минимально возможной и не превышать 0,7 м. Длина соединений между катушкой зажигания и блоком должна быть также минимально возможной. Эти соединения должны быть проложены отдельно от остальных цепей управления и сигнализаций установки. Ограничений по длине входных цепей блока в пределах объекта нет. Корпус блока заземлить. В месте подсоединения внешнего заземляющего проводника площадка должна быть зачищена и предохранена от коррозии слоем консистентной смазки. Необходимо убедиться и в надежности заземления корпуса электрозапальника.

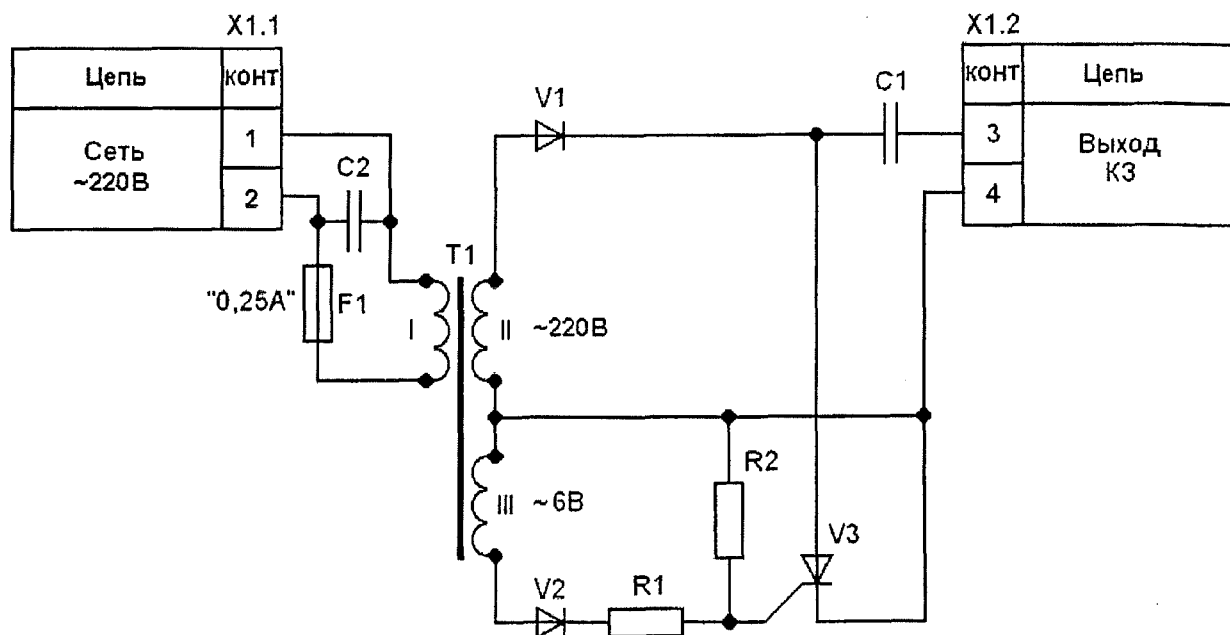
5.6 Порядок работы

При подаче питающего напряжения на вход блока он формирует импульсы управления катушкой зажигания, которая, в свою очередь, обеспечивает высоковольтные электрические искровые разряды между электродами разрядника.



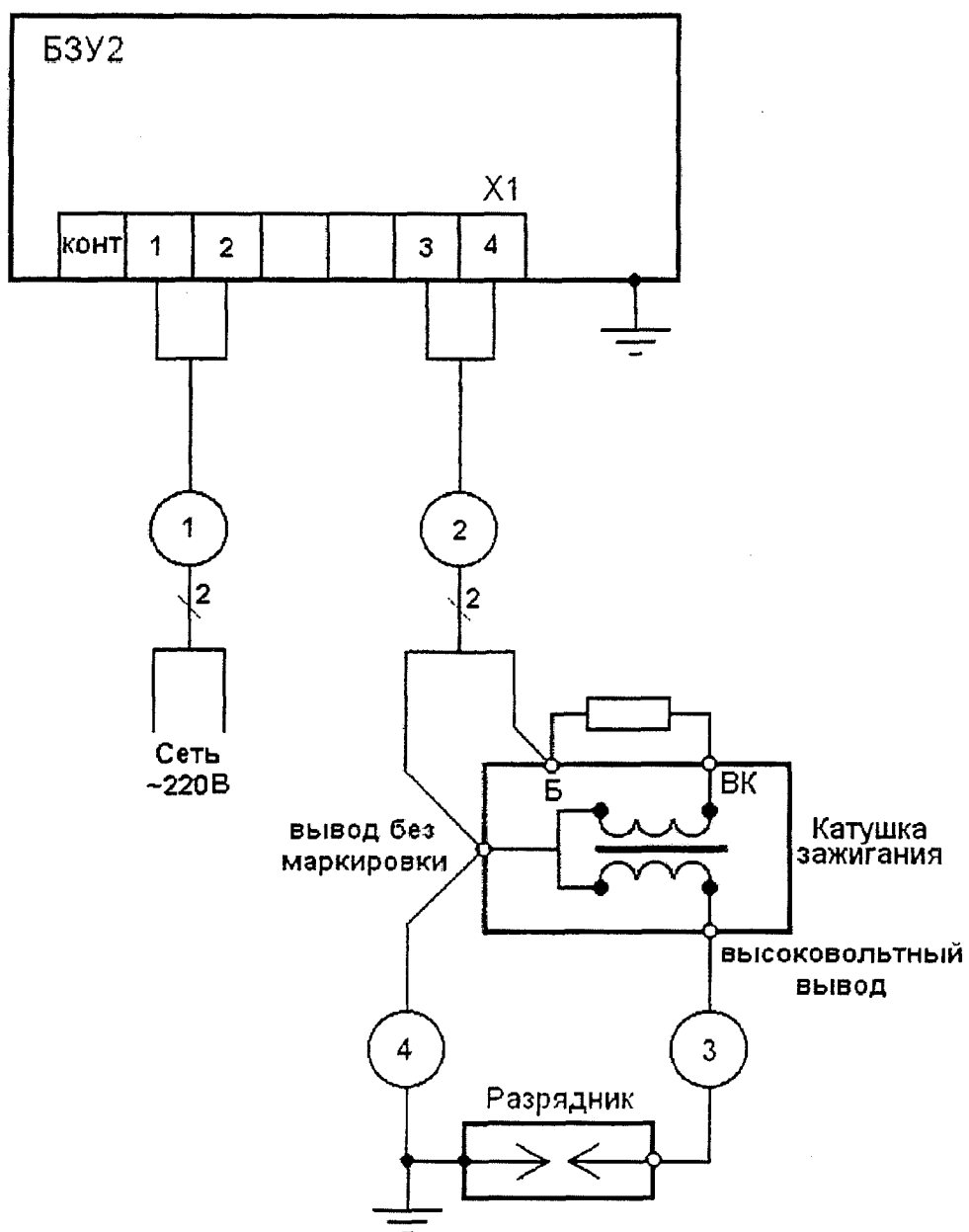
Размеры в мм. Вид сзади в соответствии с рисунками 1 или 5

Рисунок 9 - Общий вид блока БЗУ2



- C1 - Конденсатор МБГЧ-1-1-500В-1 мкФ $\pm 10\%$;
 C2 - Конденсатор К73-17-630В-0,033 мкФ $\pm 10\%$;
 F1 - Вставка плавкая ВПТ6-2 (0,25 А) или ВП1-1;
 R1 - Резистор С2-33Н-1-82 Ом $\pm 10\%$;
 R2 - Резистор С2-33Н-0,5-51 Ом $\pm 10\%$;
 T1 - Трансформатор $U_I=220\text{В}$, $U_{II}=220\text{В}$, $U_{III}=6\text{В}$, $I_{II}=100\text{мА}$, $I_{III}=30\text{мА}$;
 V1, V2 - Диод КД243Г;
 V3 - Тиристор КУ202Н;
 X1 - Колодка клеммная.

Рисунок 10 - Принципиальная электрическая схема блока БЗУ2



Назначение и характеристики цепей

- 1 – Цепь электропитания.
- 2 – Цепь управления катушкой зажигания.
- 3 – Высоковольтный провод.
- 4 – Провод соединения корпуса разрядника с выводом без маркировки катушки зажигания. **Наличие этого провода обязательно.** Не допустима замена его только заземлением корпуса разрядника (запальника) и катушки зажигания.

Рисунок 11 - Схема подключений блока БЗУ2

6 БЛОК КОНТРОЛЯ ТЕМПЕРАТУРЫ БКТ

6.1 Назначение

Блок контроля температуры БКТ (далее – блок БКТ) предназначен для преобразования сигнала термометра сопротивления в дискретные сигналы, используемые в цепях аварийной защиты от перегрева водогрейного котлоагрегата и в цепях позиционного регулирования температуры воды на его выходе.

6.2 Основные технические данные

6.2.1 Входной сигнал блока БКТ – сигнал от термометра сопротивления о значении контролируемой температуры воды.

Число входов – 1.

Характеристики термометра – 50М, $W_{100} = 1,428$.

6.2.2 Выходные сигналы блока БКТ – дискретные, состояния изолированных контактов реле, способных коммутировать постоянный ток до 2 А при напряжении до 250 В.

6.2.3 Блок БКТ обеспечивает формирование двух независимых выходных сигналов:

- для позиционного регулирования температуры воды на выходе котлоагрегата;

- для защиты котлоагрегата при аварийном значении температуры воды на его выходе.

6.2.4 При входном сигнале, соответствующем заданному значению температуры воды и выше, выходные контакты блока БКТ замкнуты, а при входном сигнале, соответствующем значению температуры воды ниже заданного на величину зоны возврата – разомкнуты.

6.2.5 Блок БКТ обеспечивает световую сигнализацию при следующих ситуациях:

- включение электропитания – с помощью индикатора СЕТЬ;

- нагрев воды до температуры верхнего регулируемого значения – с помощью индикатора t_p ;

- нагрев воды до температуры аварийного значения – с помощью индикатора t_A .

Цвет индикаторов – зеленый.

Для индикации текущего значения температуры воды в °С блок БКТ имеет возможность подключения блока цифровой индикации БЦИ (далее – блок БЦИ).

Число десятичных разрядов индикации блока БЦИ – 3.

6.2.6 Инерционность блоков БКТ и БЦИ не более 2 с.

6.2.7 Блок БКТ имеет следующие органы задания:

- t_A – аварийного значения температуры в пределах от 80 °С до 120 °С;

- t_p – верхнего регулируемого значения температуры в пределах от 50 °С до 110 °С;

- Δt_p – зоны регулирования (возврата) в пределах от 2 °С до 6 °С.

Примечание – Зона возврата аварийного значения температуры не превышает 3 °С. Орган задания отсутствует.

6.2.8 Электрическое питание блока осуществляется от сети переменного однофазного тока напряжением 220 В, с отклонениями от минус 15 % до плюс 10 % и частотой (50±1) Гц.

6.2.9 Мощность, потребляемая блоком БКТ, не превышает 12 В·А.

Мощность, потребляемая блоком БКТ с подключенным блоком БЦИ, не превышает 24 В·А.

6.2.10 Габаритные и установочные размеры блоков БКТ и БЦИ в соответствии с рисунками 12 и 13.

6.2.11 Масса каждого блока БКТ и БЦИ не более 1,0 кг.

6.3 Комплектность

При дополнительном указании в заказе с блоком БКТ поставляются: термометр медный технический ТМТ-1-1 50М, длиной 160 мм и блок цифровой индикации БЦИ.

6.4 Устройство и принцип работы блока

6.4.1 Конструкция

Блок БКТ представляет собой металлический корпус, рассчитанный для монтажа на плоскости. Лицевая панель блока съемная. На ней расположены световые индикаторы, ручки задания значений контролируемой температуры, предохранитель и клеммник для подключения внешних цепей. С внутренней стороны к лицевой панели крепится печатная плата, на которой размещены все элементы блока. С правой стороны блока БКТ расположена розетка типа РП15-9ГФ, предназначенная для подключения блока БЦИ аналогичной конструкции. На лицевой панели блока БЦИ под цветным светофильтром размещены полупроводниковые цифровые индикаторы. Все элементы блока БЦИ также размещены на печатной плате. Для подключения к блоку БКТ с правой стороны блока БЦИ на гибком кабеле длиной 150 мм находится вилка типа РП15-9ШКФ.

6.4.2 Органы настройки, регулировки и сигнализации

На плате внутри блока БКТ расположен переменный резистор для балансировки усилителя входного сигнала.

На лицевой панели блока БКТ имеются три световых индикатора, приведенные в 6.2.5, и ручки органов задания, приведенные в 2.7.

Для регулировки опорного напряжения и согласования с сигналом усилителя блока БКТ на плате блока БЦИ предусмотрены переменные резисторы.

На лицевой панели блока БЦИ расположен трехразрядный цифровой индикатор.

6.4.3 Принцип работы

Принцип действия блока БКТ основан на предварительном преобразовании сопротивления термометра, соответствующего контролируемой температуре, в напряжение постоянного тока и последующем

преобразовании его в дискретные выходные сигналы. Для индикации текущего значения контролируемой температуры в °С упомянутое напряжение постоянного тока с блока БКТ в блоке БЦИ преобразуется в цифровой код и подается на семисегментные полупроводниковые индикаторы. Принципиальные схемы блоков БКТ и БЦИ приведены на рисунках 14 и 15.

6.5 Подготовка к работе

Установка блоков БКТ и БЦИ должна производиться с учетом длины гибкого соединителя блока БЦИ в непосредственной близости друг от друга в соответствии с рисунками 12 и 13 на любой плоскости с помощью двух винтов и гаек М4 или шурупов. Для предотвращения проворачивания винтов при затягивании гаек под головку винта рекомендуется подложить стопорную шайбу с внутренними зубьями. Установка термометра сопротивления производится в трубопроводе котлоагрегата в соответствии с его документацией.

Внешний электрический монтаж осуществляется в соответствии с "Правилами устройства электроустановок" и схемой подключений, приведенной на рисунке 16. Электрические цепи питания, соединения с датчиком и выходные цепи должны быть проложены отдельными линиями. Сечение жил входной линии связи блока БКТ должно быть не менее $0,5 \text{ мм}^2$, а длина этой линии не должна превышать 4 м. Длина выходной линии определяется требованиями к входным цепям изделия, к которому подключается блок БКТ. Корпуса блоков БКТ и БЦИ заземлить. В месте подсоединения внешнего заземляющего проводника площадка должна быть зачищена и предохранена от коррозии слоем консистентной смазки.

К розетке блока БКТ подключить вилку гибкого соединителя блока БЦИ. Заводские номера блоков БКТ и БЦИ должны быть одинаковыми.

6.6 Порядок работы

После подачи на блок БКТ питающего напряжения на его лицевой панели включится световой индикатор СЕТЬ, а на лицевой панели блока БЦИ цифровой индикатор укажет значение температуры воды. При достижении контролируемой температуры воды верхнего регулируемого значения включится индикатор t_p блока БКТ и сработает его соответствующее выходное реле, контакт реле замкнется. Если в процессе регулирования температура воды снизится ниже верхнего регулируемого значения на величину заданной зоны регулирования (возврата), то отключатся индикатор t_p и выходное реле, а контакт реле разомкнется.

При нагреве воды до температуры аварийного значения включится индикатор t_A блока БКТ и сработает соответствующее выходное реле, контакт которого замкнется. При снижении температуры воды на 3°C ниже аварийного значения индикатор t_A и выходное реле отключатся, а контакт реле разомкнется.

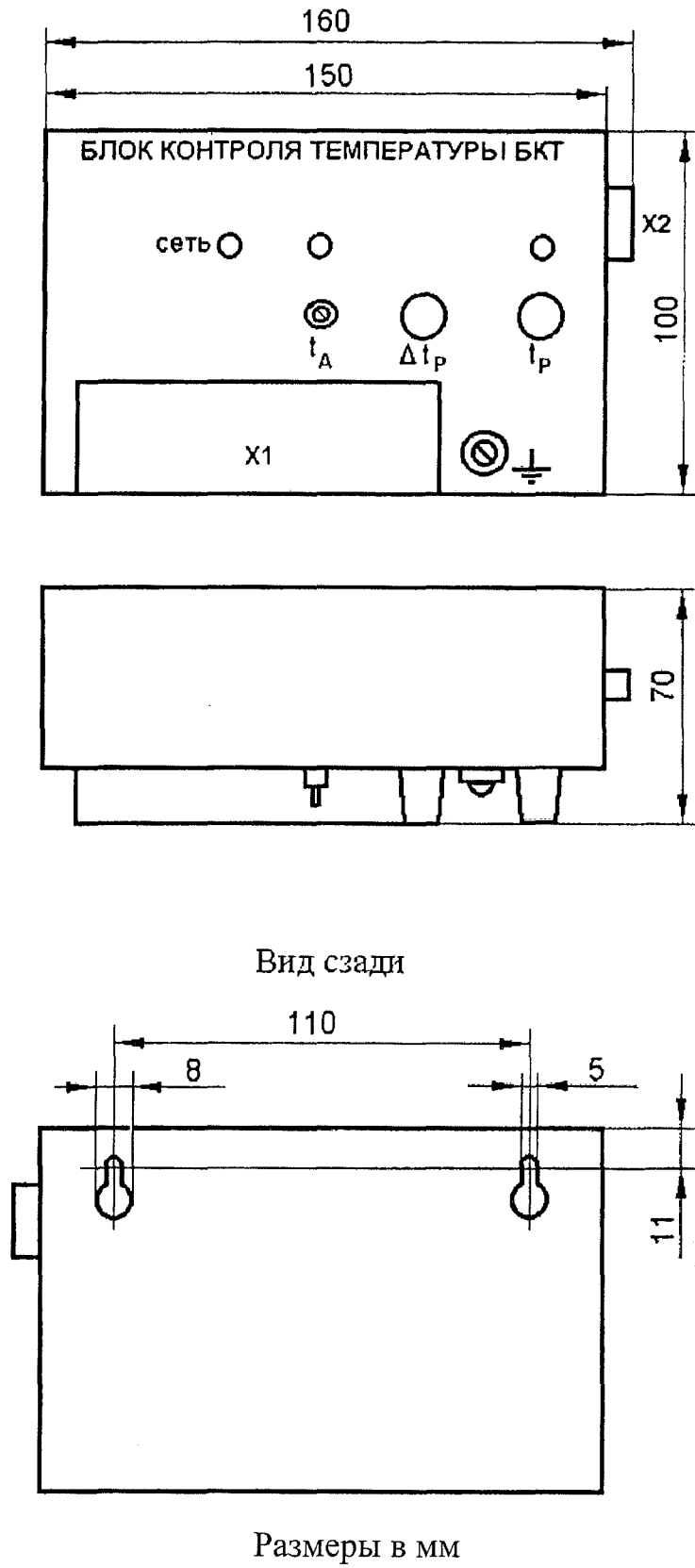


Рисунок12 - Общий вид блока БКТ

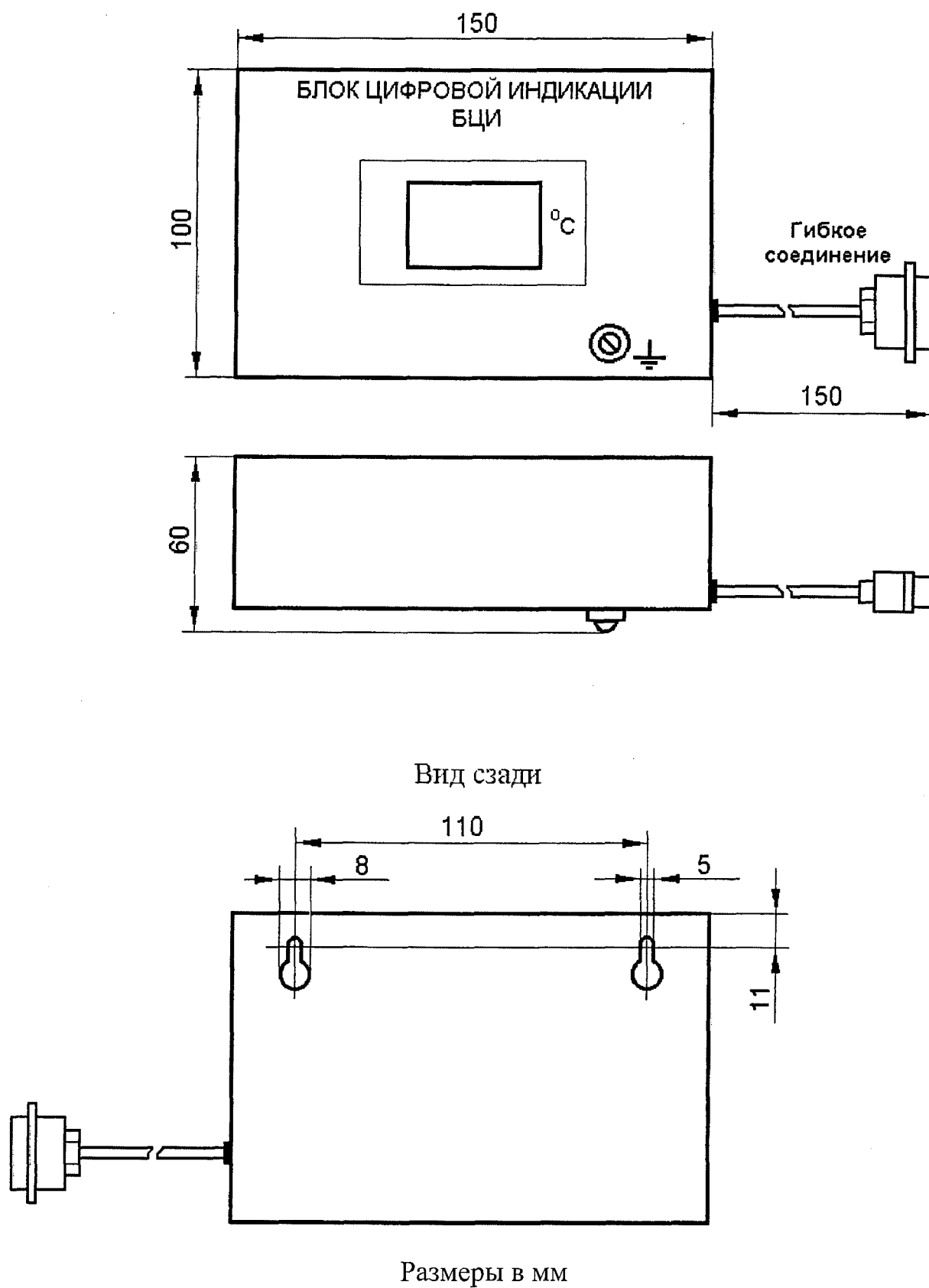
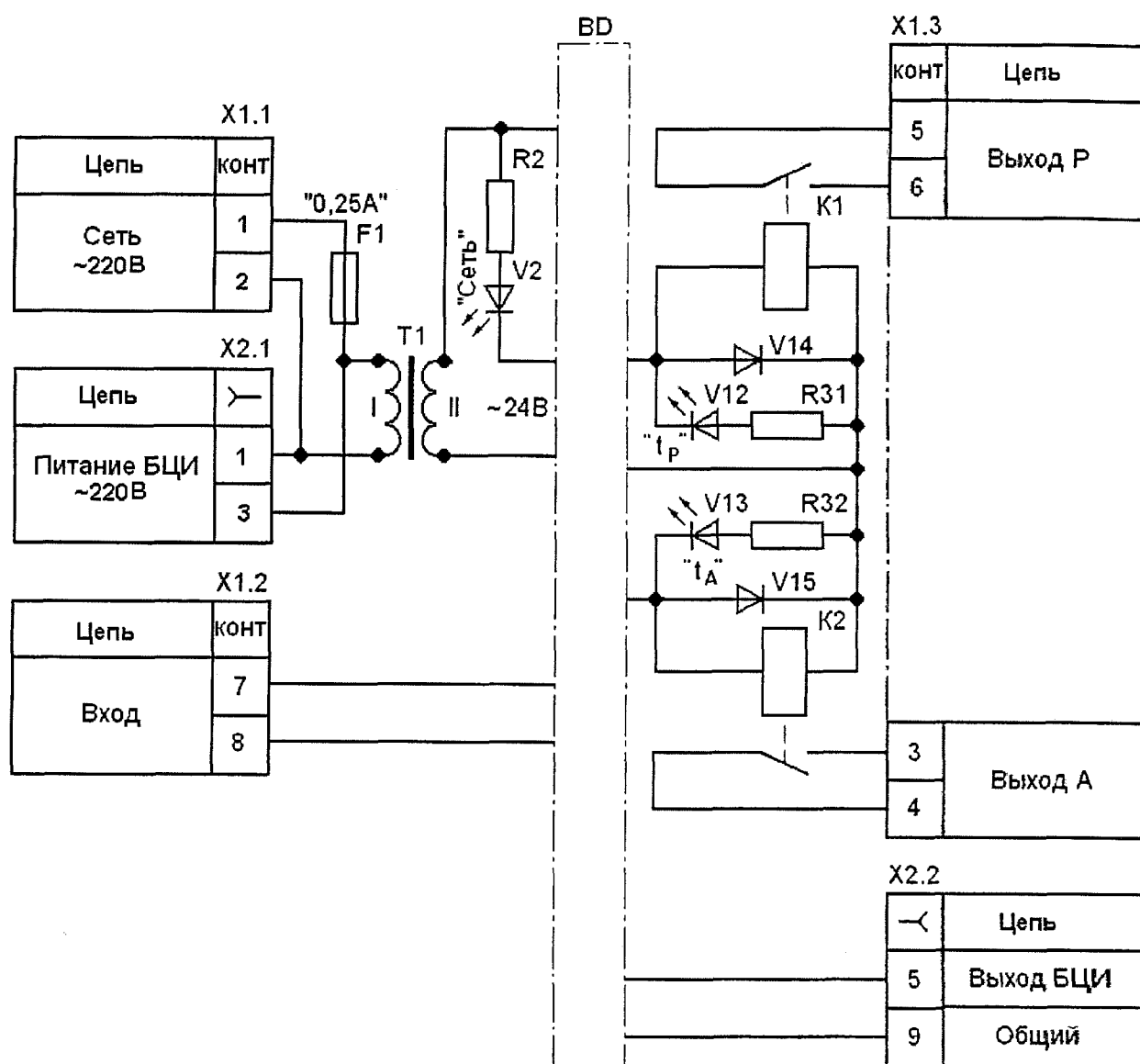
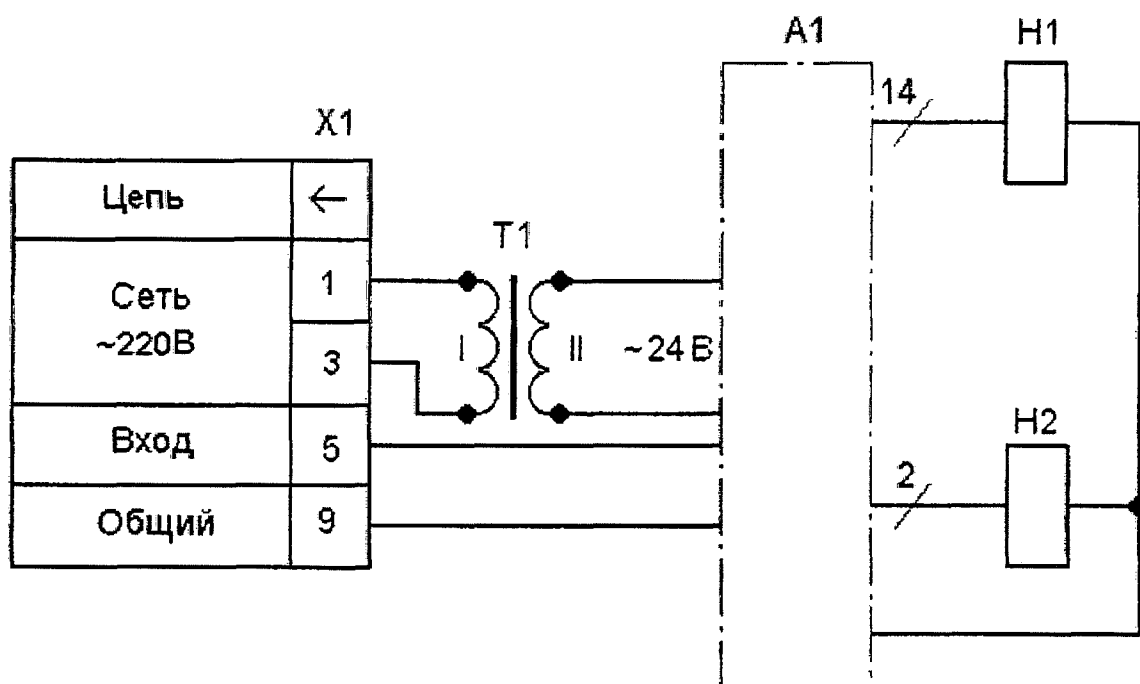


Рисунок 13 - Общий вид блока БЦИ



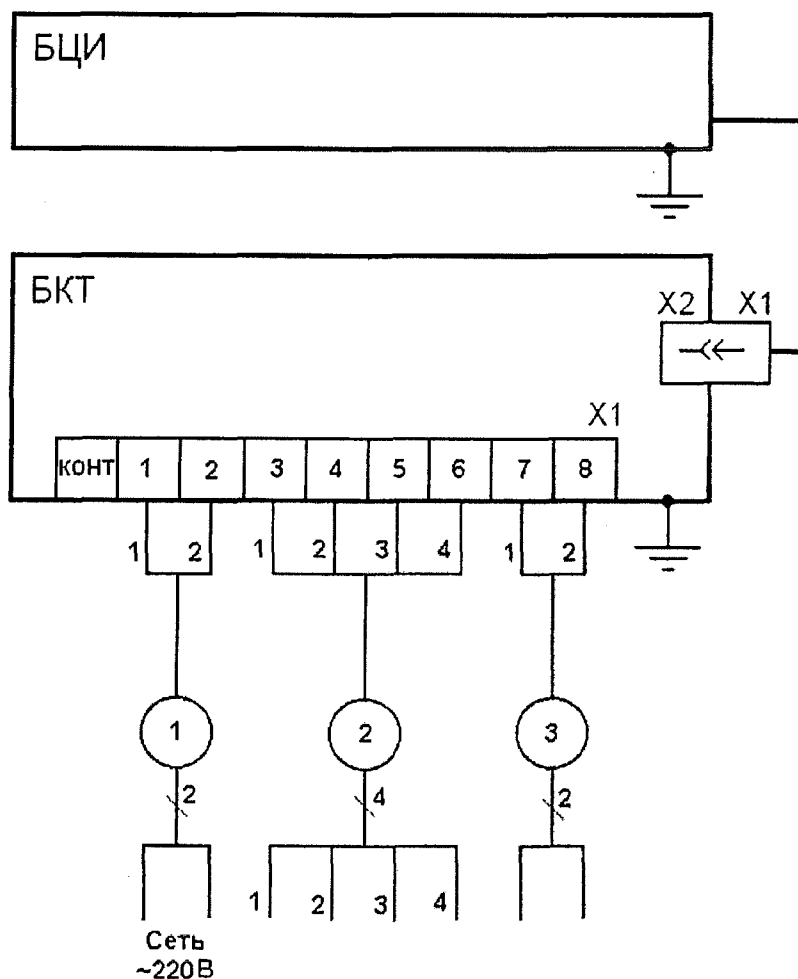
Позиционное обозначение	Наименование, обозначение
F1	Вставка плавкая ВПТ6-2 (0,25 А) или ВП1-1
K1, K2	Реле РЭК32-1 $U_K = 24 В$, 1з - контакт
R1, R31, R32	Резистор С2-33Н-1-1,8 кОм $\pm 10 \%$
T1	Трансформатор $U_I = 220В$, $U_{II} = 22В$, $I_{II} = 200мА$
V2, V12, V13	Индикатор единственный АЛ307НМ (зеленый)
V14, V15	Диод КД522Б
X1	Колодка клеммная
X2	Розетка РП15-9ГФ
BD	Преобразователь сигнала

Рисунок 14 - Принципиальная электрическая схема блока БКТ



Позиционное обозначение	Наименование, обозначение
H1	Индикатор цифровой КИПЦ22Б-2/8К
H2	Индикатор цифровой КИПЦ22Б-1/8К
T1	Трансформатор $U_I=220В$, $U_{II}=22В$, $I_{II}=200мА$
X1	Вилка РП15-9ШКФ
A1	Аналого-цифровой преобразователь

Рисунок 15 - Принципиальная электрическая схема блока БЦИ



Назначение и характеристики цепей

- 1 – Цепь электропитания;
- 2 – Выходные цепи.

Жилы 1 и 2 – цепь аварийной защиты. Замыкание выходных контактов блока БКТ при температуре воды выше аварийного значения, размыкание – при температуре ниже аварийного значения на величину зоны возврата (3°C);

Жилы 3 и 4 – Цепь регулирования. Замыкание выходных контактов блока БКТ при температуре воды выше верхнего регулируемого значения, размыкание – при температуре ниже нижнего регулируемого значения на величину заданной зоны возврата.

- 3 – Цепь датчика температуры воды.

Рисунок 16 - Схема подключений блоков БКТ и БЦИ

7 БЛОК КОНТРОЛЯ УРОВНЯ БКУ

7.1 Назначение

Блок контроля уровня БКУ (в дальнейшем - блок) предназначен для преобразования сигналов электродных датчиков уровня воды в дискретные сигналы, используемые в цепях аварийной защиты и позиционного регулирования уровня воды в паровом котле и других агрегатах.

7.2 Основные технические данные

7.2.1 Входные сигналы блока – наличие или отсутствие электрической проводимости между электродом датчика уровня и металлическим корпусом уровнемерного сосуда при касании или отсутствии касания электродом поверхности воды соответственно.

7.2.2 Выходные сигналы блока дискретные – состояния контактов реле, способных коммутировать постоянный ток до 0,2 А при напряжении до 30 В.

7.2.3 При наличии проводимости между электродом датчика уровня и корпусом уровнемерного сосуда выходной контакт блока – замкнут, а при отсутствии проводимости – разомкнут.

7.2.4 Блок обеспечивает световую сигнализацию о включении электропитания с помощью индикатора зеленого цвета СЕТЬ.

7.2.5 Число каналов контроля уровня – 4.

7.2.6 Инерционность каждого канала не более 2 с.

7.2.7 Электрическое питание датчиков уровня осуществляется с блока напряжением от 20 до 30 В переменного тока и частотой (50 ± 1) Гц. Обеспечено гальваническое разделение датчиков с сетью, питающей блок.

7.2.8 Электрическое питание блока осуществляется от сети переменного однофазного тока напряжением 220 В, с отклонениями от минус 15 % до плюс 10 % и частотой (50 ± 1) Гц.

7.2.9 Мощность, потребляемая блоком, не превышает 12 В·А.

7.2.10 Габаритные и установочные размеры блока в соответствии с рисунком 17.

7.2.11 Масса блока не более 1,0 кг.

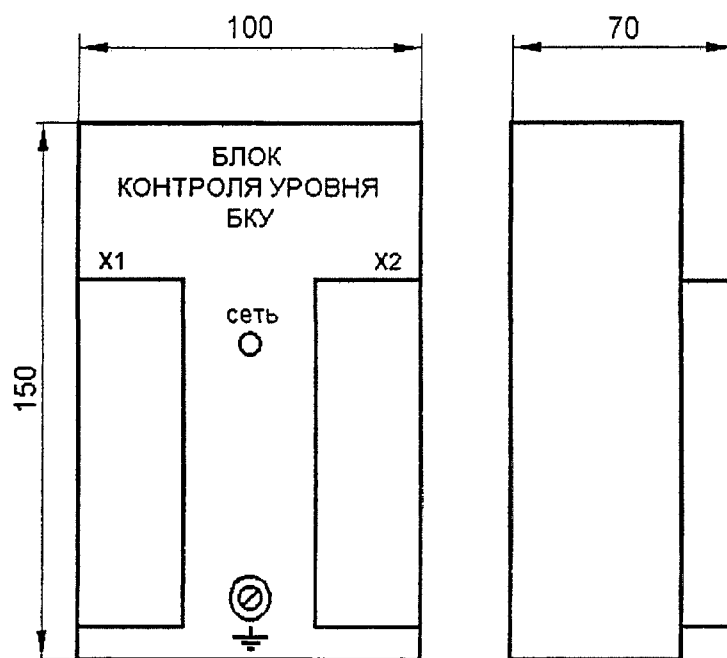
7.3 Устройство и принцип работы блока

7.3.1 Конструкция

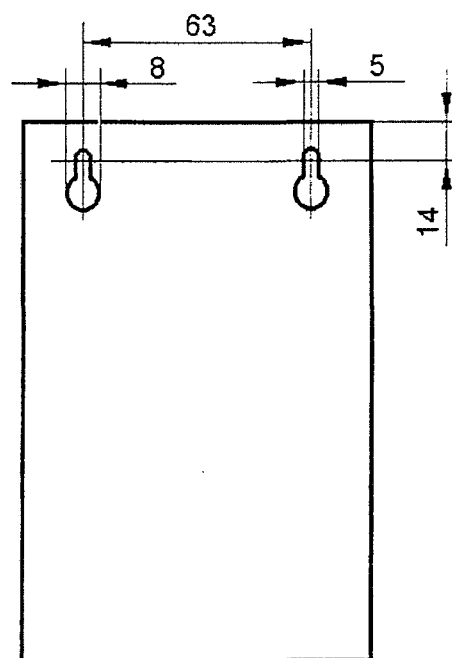
Блок представляет собой металлический корпус, рассчитанный для монтажа на плоскости. Лицевая панель блока съемная. На ней расположены световой индикатор, предохранитель и два клеммника для подключения внешних цепей. С внутренней стороны к лицевой панели крепится печатная плата, на которой размещены все элементы блока.

7.3.3 Принцип работы

Принцип действия блока основан на преобразовании проводимости воды в дискретные выходные сигналы с помощью слаботочных реле. Принципиальная схема блока приведена на рисунке 18.

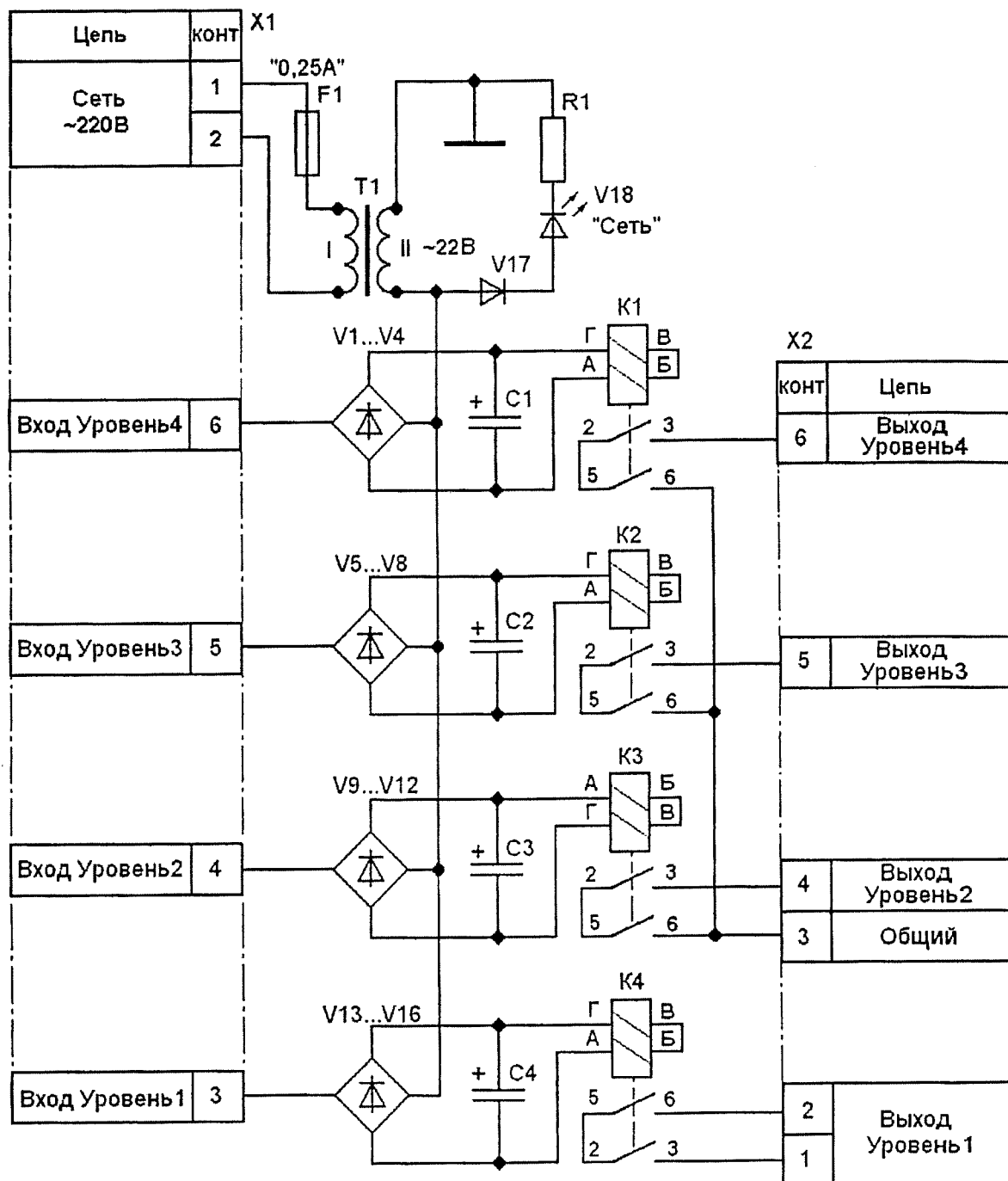


Вид сзади



Размеры в мм

Рисунок 17 - Общий вид блока БКУ



- C1...C4 - Конденсатор К50-68-63В-220 мкФ;
 F1 - Вставка плавкая ВПТ6-2 (0,25 А) или ВП1-1;
 K1...K4 - Реле РЭС43, $U_K = 24$ В, 2з – контакта;
 R1 - Резистор С2-33Н-1-1,8 кОм ± 10 %;
 T1 - Трансформатор $U_I = 220$ В, $U_{II} = 24$ В, $I_{II} = 200$ мА;
 V1...V17 - Диод КД522Б;
 V18 - Индикатор единичный АЛ307НМ (зеленый);
 X1, X2 - Колодка клеммная

Рисунок 18- Принципиальная электрическая схема блока БКУ

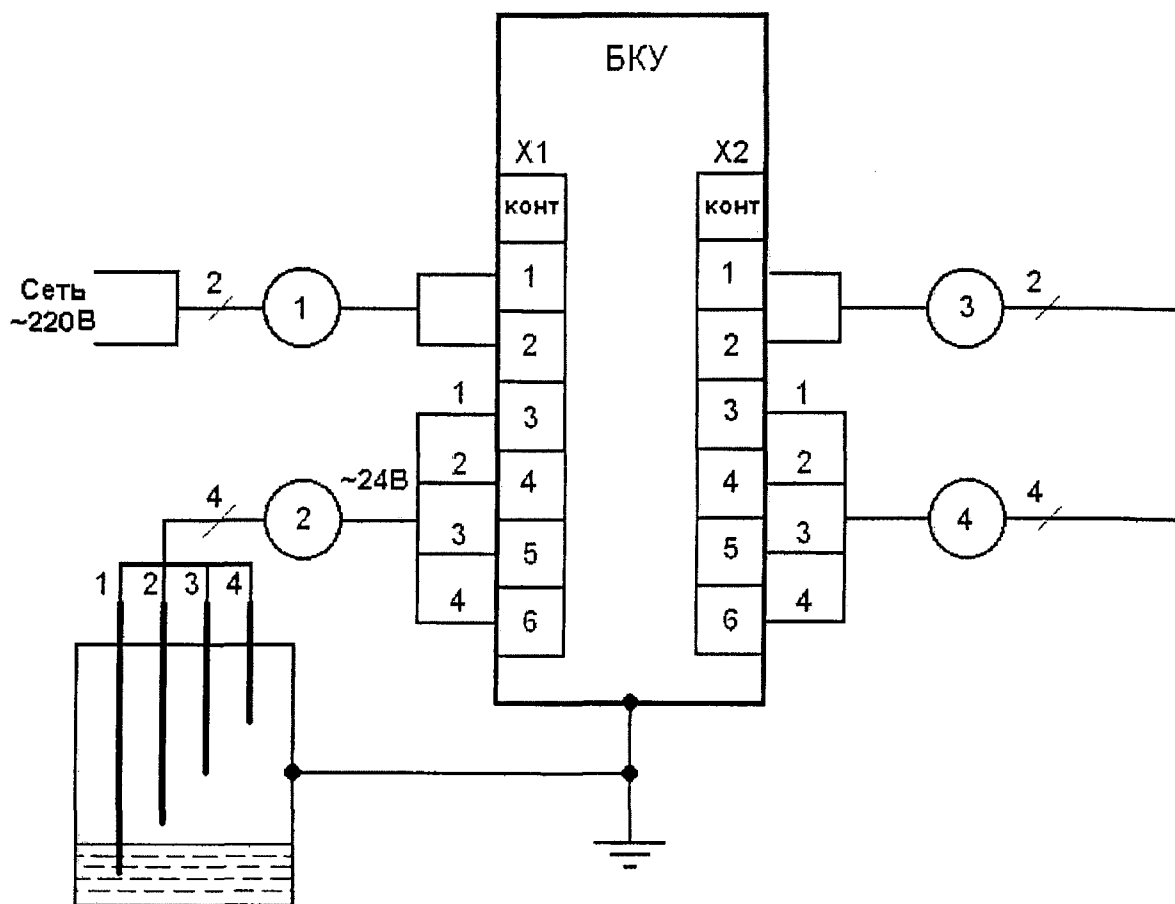
7.4 Подготовка к работе

Установка блока должна производиться в соответствии с рисунком 17 на любой плоскости с помощью двух винтов и гаек М4 или шурупов. Для предотвращения проворачивания винтов при затягивании гаек под головку винта рекомендуется подложить стопорную шайбу с внутренними зубьями.

Внешний электрический монтаж осуществляется в соответствии с "Правилами устройства электроустановок" и схемой подключений в соответствии с рисунком 19. Электрические цепи питания, входные и выходные цепи должны быть проложены отдельными линиями. Длина входной линии связи может быть любой в пределах объекта при сопротивлении каждого провода входной цепи до 25 Ом, а длина выходной линии определяется требованиями к входным цепям изделия, к которому подключается блок. Корпус блока заземлить. В месте подсоединения внешнего заземляющего проводника площадка должна быть защищена и предохранена от коррозии слоем консистентной смазки.

7.5 Порядок работы

После подачи на блок питающего напряжения на его лицевой панели включится световой индикатор СЕТЬ. При уровне воды ниже контролируемого электродом датчика выходные контакты реле соответствующего канала разомкнуты. Когда уровень воды поднимется, и электрод датчика коснется ее поверхности, выходное реле сработает и замкнет свои контакты.



Назначение и характеристики цепей

- 1 – Цепь электропитания.
- 2 – Цепь электродных датчиков уровня воды. Жилы 1, 2, 3, 4 – цепи электродов соответственно первого, второго, третьего, четвертого уровней воды.
- 3 – Выходная цепь блока. Замыкание контактов блока при касании поверхности воды электродом первого уровня.
- 4 – Выходные цепи блока. Замыкание контактов блока 4, 5, 6 с контактом 3 блока при касании поверхности воды электродами второго, третьего, четвертого уровней соответственно.

Соединение корпуса уровнемерной колонки и блока должно быть **обязательно** выполнено проводом. Не допустима замена его только заземлением корпусов колонки и блока.

Рисунок 19- Схема подключений блока БКУ

8 БЛОК КОНТРОЛЯ ГЕРМЕТИЧНОСТИ БКГ

8.1 Назначение

Блок контроля герметичности БКГ (далее – блок) предназначен для автоматической проверки герметичности закрытых затворов запорных клапанов топлива автоматизированной тепловой установки.

8.2 Основные технические данные

8.2.1 Блок обеспечивает автоматическую проверку герметичности закрытых затворов запорных клапанов тепловой установки путем контроля недопустимого повышения и понижения давления топлива (натечки и утечки топлива) между клапанами после сброса давления и после опрессовки соответственно.

П р и м е ч а н и е – проверка герметичности затворов запорных клапанов должна проводиться во время предварительной вентиляции топки тепловой установки, осуществляемой её блоком управления.

8.2.2 Пуск программы проверки герметичности затворов запорных клапанов происходит при включении электропитания блока.

8.2.3 В процессе отработки программы проверки герметичности затворов запорных клапанов тепловой установки блок формирует три интервала времени: интервалы времени контроля натечки, контроля утечки топлива, задаваемые в пределах от 1 до 15 с или от 1 до 15 минут с дискретностью равной 1, и между ними интервал времени опрессовки, равный 3 с.

8.2.4 Блок имеет вход контроля натечки и вход контроля утечки топлива между клапанами.

8.2.5 Входные сигналы блока дискретные – состояния внешних изолированных ключей, способных коммутировать постоянный ток минимального значения 3мА при напряжении от 20 до 30 В.

В блоке предусмотрена возможность инвертирования входных сигналов.

8.2.6 Блок формирует независимые выходные сигналы:

- управления первым по ходу топлива запорным клапаном;
- управления клапаном безопасности (утечки);
- о нарушении герметичности затворов запорных клапанов.

8.2.7 Выходные сигналы блока дискретные – состояния контактов реле, способных коммутировать постоянный или переменный ток до 2 А при напряжении до 250 В.

Защита выходных цепей управления блока от перегрузок обеспечена с помощью плавких вставок.

8.2.8 Блок сигнализирует с помощью зеленых световых индикаторов:

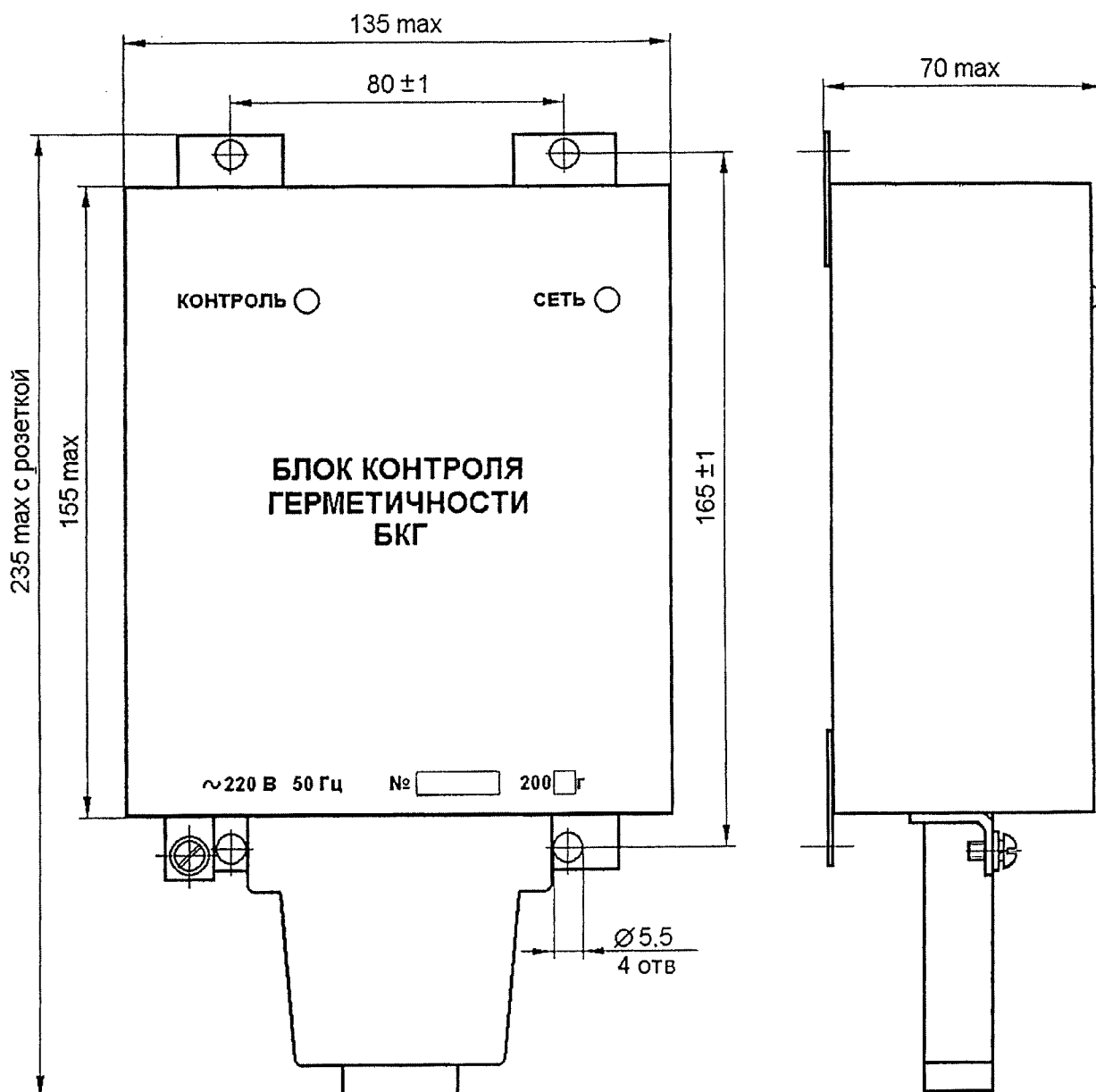
- СЕТЬ – о включении электропитания;
- КОНТРОЛЬ – о выполнении программы контроля герметичности затворов запорных клапанов тепловой установки.

8.2.9 Электрическое питание блока должно осуществляться от сети однофазного переменного тока напряжением 220 В, с отклонениями от минус 15 % до плюс 10% и частотой (50 ± 1) Гц.

8.2.10 Мощность, потребляемая блоком, не более 12 В·А.

8.2.11 Максимальные габаритные размеры блока – $135 \times 235 \times 70$ мм.

8.2.12 Масса блока – не более 1,2 кг.



Размеры в мм

Рисунок 20 - Общий вид блока БКГ

8.3 Комплектность

С каждым блоком поставляется руководство по эксплуатации. Для использования блока по назначению по требованию потребителя за дополнительную плату поставляются датчики-реле напора или давления (датчики натечки и утечки топлива) в зависимости от заказа согласно товаросопроводительной документации.

8.4 Устройство и принцип работы

8.4.1 Конструкция

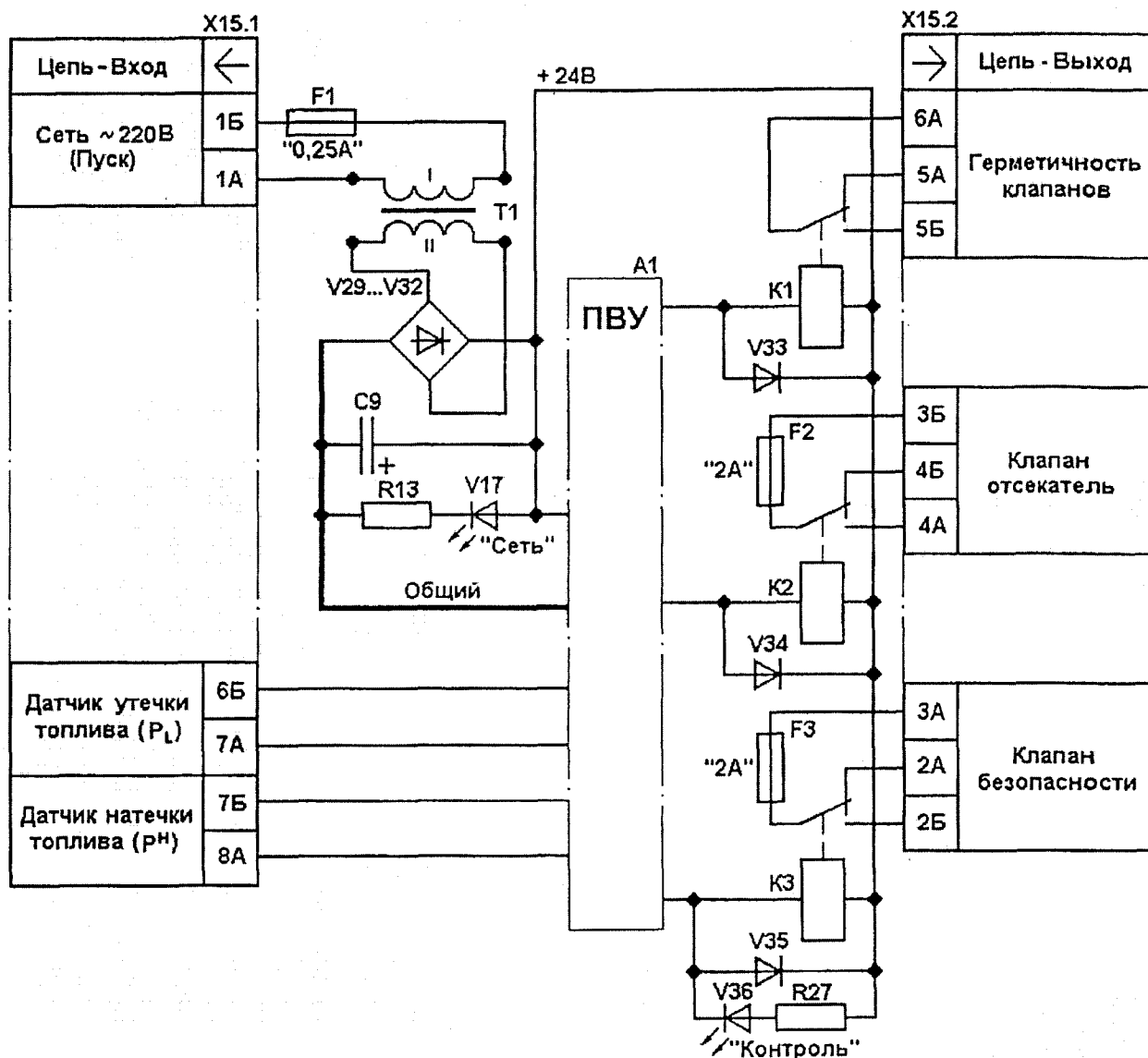
Блок представляет собой навесной металлический кожух, рассчитанный для монтажа на вертикальной плоскости, и состоит из двух частей: передней и задней панелей. Передняя панель представляет собой крышку, с лицевой стороны которой обеспечен доступ к световым индикаторам. На задней панели расположены функциональная плата и выходной разъем типа РП10-15 для подключения внешних цепей. После снятия передней панели обеспечивается доступ к органам настройки и плавким вставкам, расположенным на функциональной плате.

Функциональная плата выполнена в виде незащищенной печатной платы с установленными на ней радиотехническими элементами, световыми индикаторами, трансформатором питания, реле и плавкими вставками. Плата с помощью гибких проводов соединена с выходным разъемом блока, она расположена параллельно плоскости задней панели и прикреплена к ней с помощью специальных стоек.

8.4.2 Принципиальная электрическая схема

Принципиальная электрическая схема блока приведена на рисунке 21.

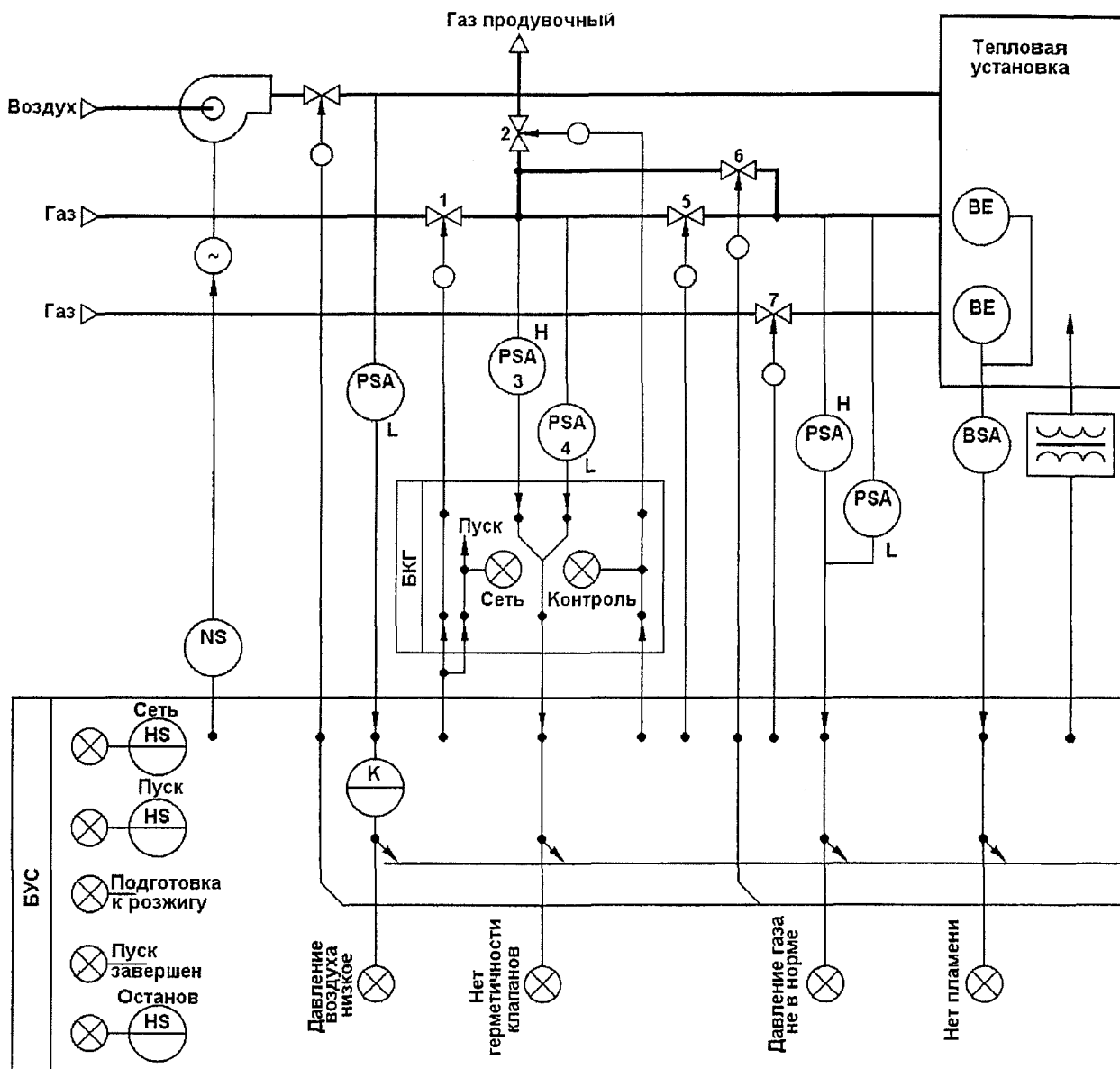
Основным элементом схемы является программно-временное устройство А1. В зависимости от значений входных сигналов, поступающих с внешнего разъема блока Х15, оно формирует сигналы управления, которые в соответствии с диаграммой работы, приведенной на рисунке 22, обеспечивают выполнение всех операций по контролю герметичности. Фрагмент функциональной схемы автоматизации тепловой установки с применением блока приведен на рисунке 23.



- | | |
|-----------------|--|
| C14 - | K50-68-63B-1000мкФ |
| F1 - | Вставка плавкая ВПТ6-2, $I_n = 0,25A$ |
| F2, F3 - | Вставка плавкая ВПБ6-10, $I_n = 2A$ |
| K1, K2, K3 - | Реле РЭК51, $U_K = 24 В$, 1п - контакт |
| R13, R27 - | Резистор С2-33Н-1,8кОм $\pm 10 \%$ |
| T1 - | Трансформатор $U_I-220В$, $U_{II}-24В$, $I_{II}-200mA$ |
| V17, V36 - | Индикатор единичный АЛ307НМ (зеленый) |
| V29... V32 - | Диод КД243 Г |
| V33, V34, V35 - | Диод КД522 Б |
| X15 - | Вилка РП10-15-3-0 |
| A1 - | Программное временное устройство |

Состояние контактов реле приведено при выключенном электропитании блока и выполненной программе автоматического контроля герметичности затворов запорных клапанов.

Рисунок 21 - Принципиальная электрическая схема блока БКГ



- 1 – Клапан-отсекатель газа;
- 2 – Клапан безопасности;
- 3 – Датчик аварийной натечки топлива (повышения давления топлива) между затворами запорных клапанов;
- 4 – Датчик аварийной утечки топлива (понижения давления топлива) между затворами запорных клапанов;
- 5 – Клапан «малого» горения;
- 6 – Клапан «большого» горения;
- 7 – Клапан запальника.

Рисунок 23 - Фрагмент функциональной схемы автоматизации тепловой установки

8.4.3 Органы сигнализации и настройки

Органы сигнализации – зеленые световые индикаторы СЕТЬ и КОНТРОЛЬ расположены на передней панели блока, сигнализируют о включении электропитания и о выполнении программы контроля герметичности затворов запорных клапанов тепловой установки соответственно.

Органы настройки расположены на функциональной плате две группы вилок под разъемные перемычки (джамперы), задающие интервалы времени при выполнении программы контроля герметичности затворов запорных клапанов, и две группы вилок под разъемные перемычки, обеспечивающие согласование входных дискретных сигналов блока с его внутренними логическими сигналами.

8.5 Подготовка к работе

Установка блока должна производиться в соответствии с рисунком 20. Блок крепится на любой плоскости с помощью четырех винтов и гаек М5 или шурупов. Установка датчиков производится в соответствии с их документацией.

Внешний электрический монтаж осуществляется в соответствии с "Правилами устройства электроустановок" и схемой подключений в соответствии с рисунками 24. К разъему блока могут быть подключены провода с медной жилой сечением $1,5 \text{ мм}^2$. Линии связи блоков в пределах объекта могут быть любой длины при сопротивлении каждого провода до 250 Ом.

Силовые кабели и жгуты внешних соединений должны быть проложены отдельно от сигнальных. Цепи с одинаковыми характеристиками допускается объединять в общий жгут, кабель и вести в одном трубопроводе. Кабельные трубопроводы необходимо заземлить.

Корпус блока заземлить. В месте подсоединения внешнего заземляющего проводника площадку зачистить и предохранить от коррозии слоем консистентной смазки.

8.6 Порядок работы

После пуска тепловой установки с её блока управления, во время вентиляции топки перед розжигом горелочного устройства блоком БКГ автоматически выполняются операции по контролю герметичности закрытых затворов запорных клапанов. О том, что запустилась программа контроля, свидетельствуют включенные индикаторы СЕТЬ и КОНТРОЛЬ. Сначала после сброса давления между клапанами закрывается клапан безопасности и в течение заданного времени $t_{\text{НАТ}} (t_1)$ датчиком давления P^H контролируется недопустимое повышение давления топлива (натечка топлива) между клапанами. Затем кратковременно на три секунды (t_2) открывается клапан отсекающий, и после опрессовки газовой линии между клапанами контролируется датчиком давления P_L недопустимое понижение давления топлива (утечка топлива) в течение заданного времени $t_{\text{УТ}} (t_3)$. Если с датчика

P^H или P_L во время контроля поступит сигнал о недопустимом отклонении давления топлива, то блок БКГ подаст сигнал о нарушении герметичности затворов запорных клапанов на устройство защиты блока управления тепловой установкой, который должен прекратить её пуск. При этом отключатся оба индикатора блока БКГ, и он в течение одной минуты подготовится к следующему пуску. После успешного завершения программы контроля герметичности клапанов индикатор КОНТРОЛЬ отключится, а индикатор СЕТЬ останется включенным до останова тепловой установки.

Назначение и характеристики электрических цепей схемы подключений блока

1–Входная цепь управления нормально закрытым клапаном безопасности.

2–Выходная цепь управления нормально закрытым клапаном безопасности.

3–Входная цепь управления нормально открытым клапаном безопасности.

4–Выходная цепь управления нормально открытым клапаном безопасности.

5–Цепь электропитания блока, пуска его программы контроля герметичности затворов запорных клапанов и входная цепь управления общим клапаном-отсекателем.

6–Выходная цепь управления общим клапаном-отсекателем.

7–Выходная цепь сигнализации блока о состоянии герметичности затворов запорных клапанов. Размыкание контактов 5А:6А и замыкание контактов 6А:5Б при отсутствии герметичности.

8–Цепь аварийного датчика утечки топлива между затворами запорных клапанов - понижения давления топлива (ДН-2,5; ДЕ57-2 на газе низкого давления или ДН-40; ДЕ57-40 на газе среднего давления). Размыкание или замыкание цепи при понижении давления.

9–Цепь аварийного датчика натечки топлива между затворами запорных клапанов - повышения давления топлива (ДН-2,5; ДЕ57-2 на газе низкого давления или ДН-40; ДЕ57-40 на газе среднего давления). Размыкание или замыкание цепи при повышении давления.

Примечания

1 В зависимости от особенностей технологической схемы используемой тепловой установки может изменяться назначение цепей управления клапанами, подключаются цепи 1, 2 или 3, 4 и выбираются конкретные характеристики цепей 7, 8, 9 (размыкание или замыкание).

2 При отсутствии у аварийной защиты блока управления тепловой установкой специального входа контроля герметичности, необходимо цепь 7 подключить к неиспользованному входу защиты включающейся в начале пуска установки и изменить с помощью наклейки надпись соответствующего светового индикатора на НЕТ ГЕРМЕТИЧНОСТИ КЛАПАНОВ, например, в блоке БУС12 (выпуск до 2005г.)

подключить к входу 3 (входные контакты X1:5, X1:6) – “Давление газа до клапанов низкое” или в блоках БУС14, БУС15 (выпуск до 2005г.) подключить к входу 3 (входные контакты X1:5, X1:6) – “Давление в топке высокое”.

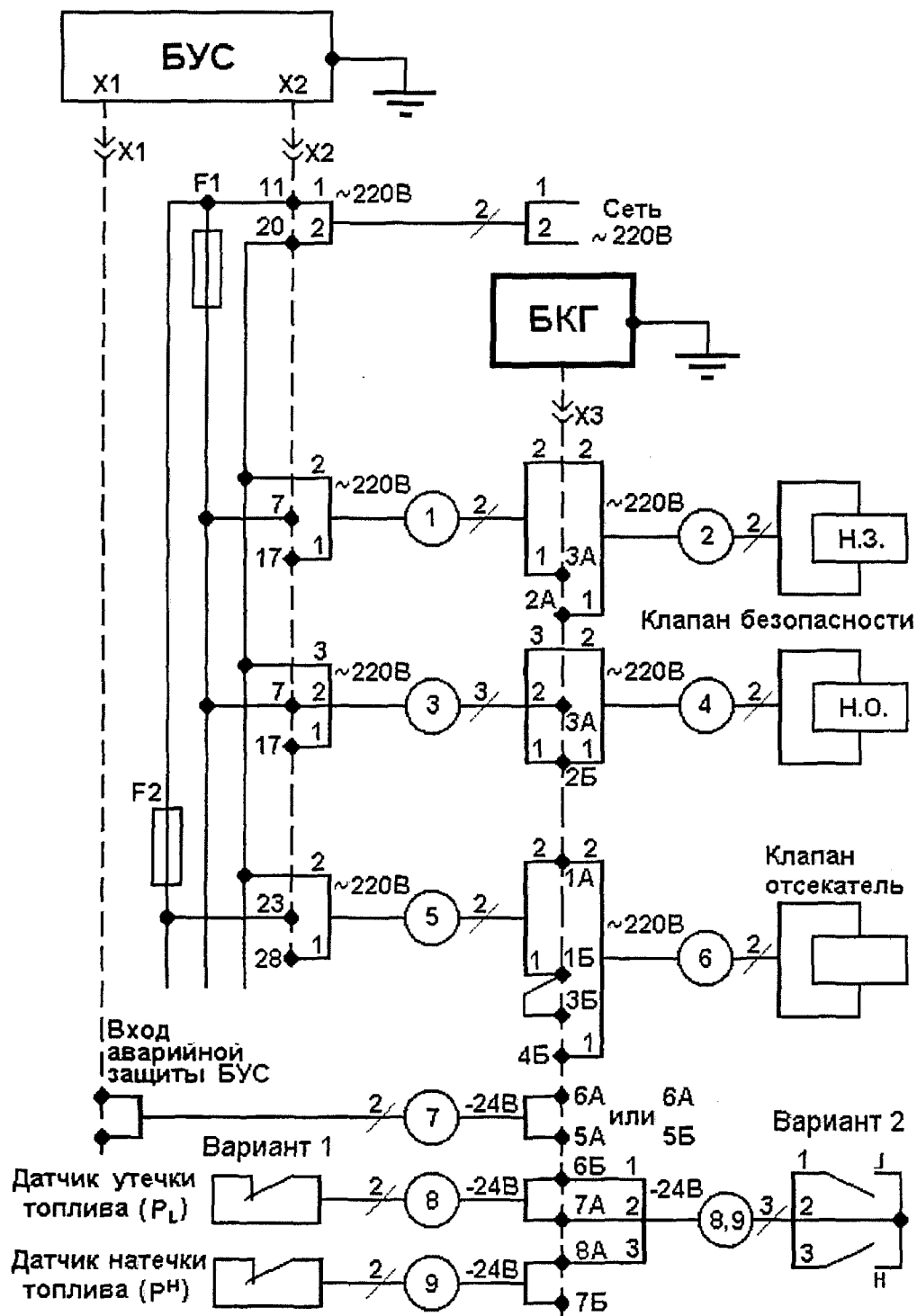


Рисунок 24а - Схема подключений блока БКГ

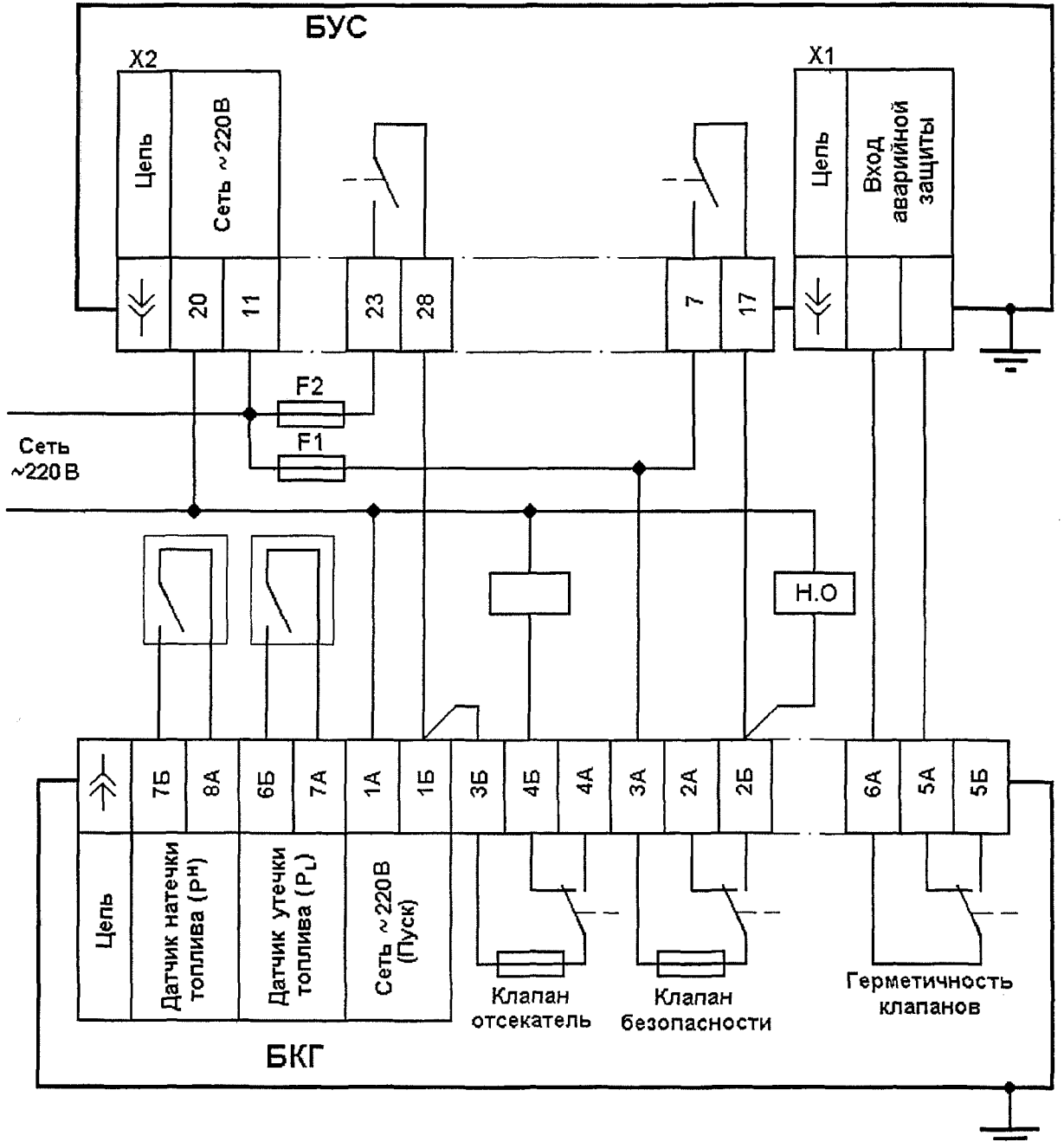


Рисунок 246 – Развернутая схема подключений блока при нормально открытом клапане безопасности

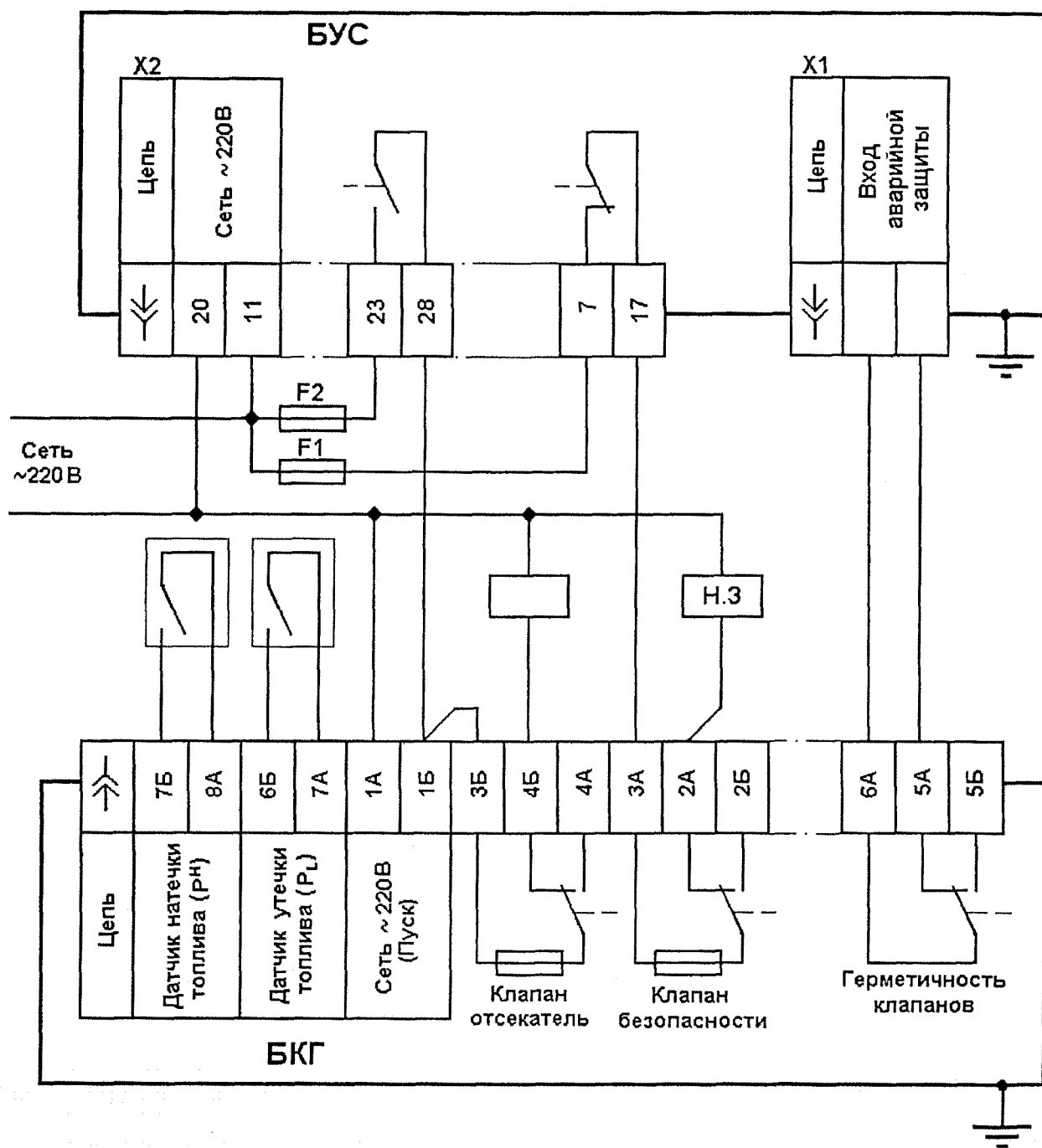


Рисунок 24в – Развернутая схема подключений блока при нормально закрытом клапане безопасности

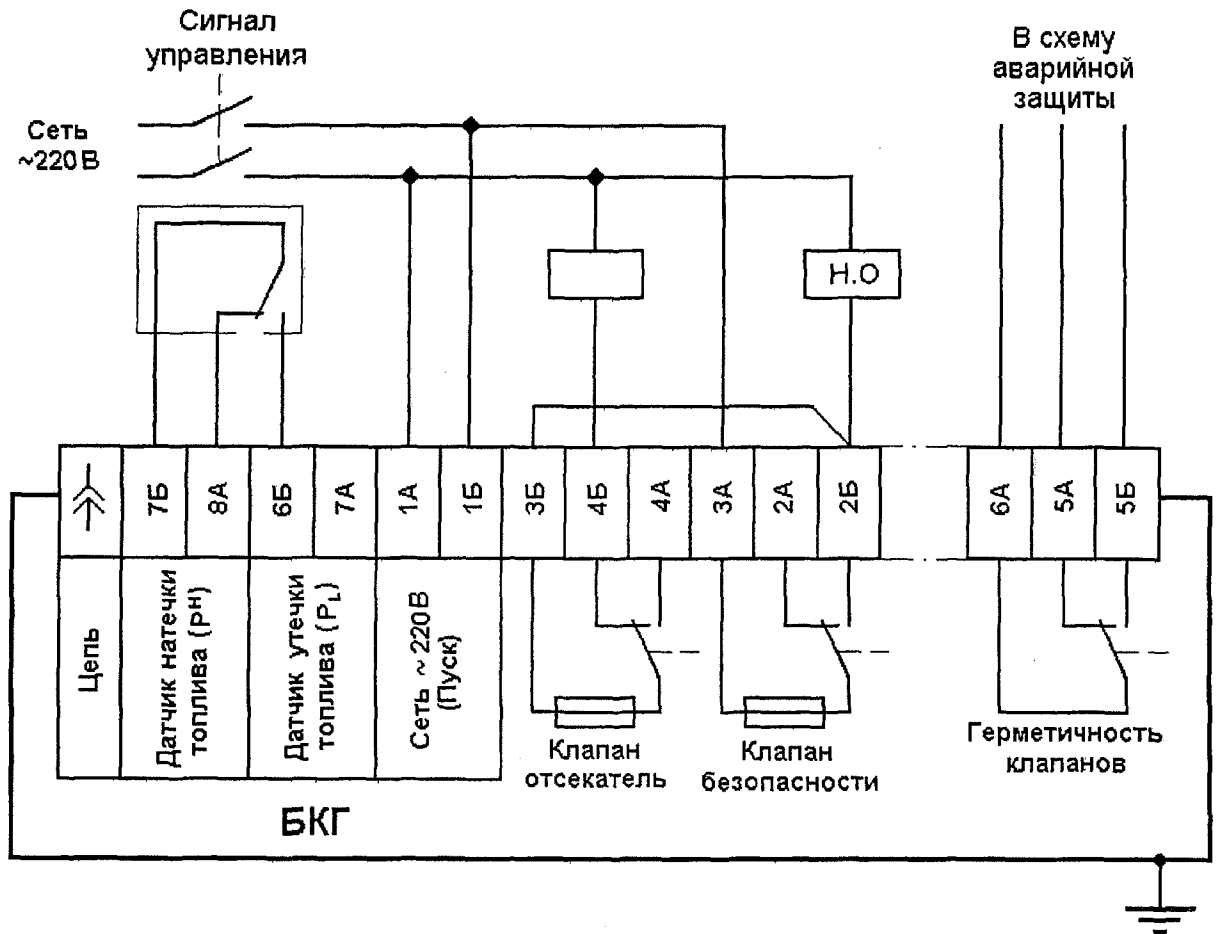


Рисунок 24г – Развернутая схема подключений блока при самостоятельном использовании с нормально открытым клапаном безопасности и сигнализирующим манометром в качестве датчиков