

Код ОКП 42 1721
 СНЦИ.420334.005 ТУ

БЛОК КОНТРОЛЯ ПЛАМЕНИ БКП-КЭ



Награжден Золотым Знаком качества XXI века

Блок контроля пламени БКП-КЭ (далее – блок) предназначен для преобразования сигнала ионизационного датчика пламени в дискретный сигнал, используемый в цепях аварийной защиты газоиспользующей тепловой установки при погасании пламени запальной горелки или горелочного устройства. При наличии пламени между контрольными электродами выходной контакт блока замкнут, а при отсутствии пламени, замыкании проводов линии связи и их обрыве – разомкнут. По заказу блок комплектуется контрольным электродом КЭ.



Блок соответствует ГОСТ 12997.

Конструктивно блок представляет собой навесной металлический кожух, рассчитанный для монтажа на вертикальной плоскости. Подключение внешних цепей производится через клеммник.

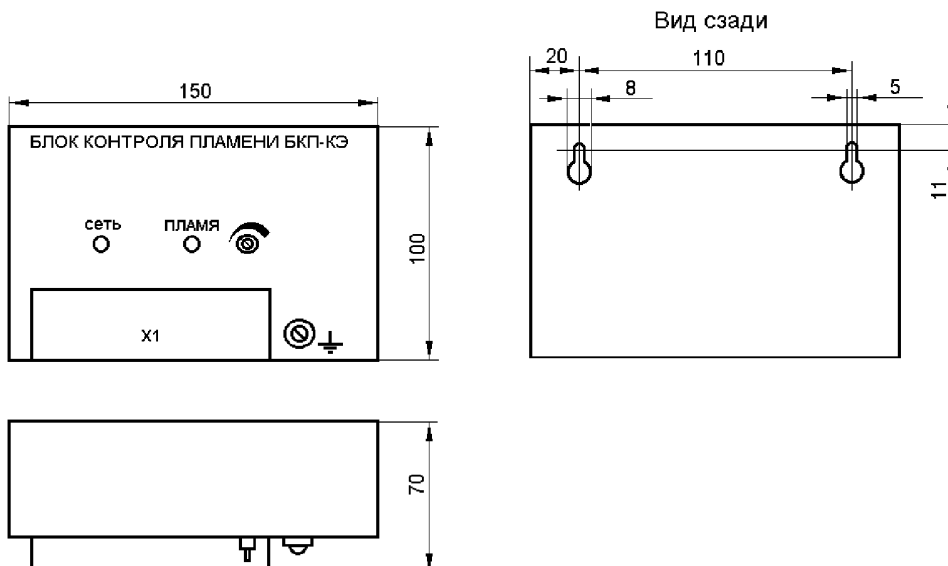
ТЕХНИЧЕСКИЕ ХАРАКТЕРИСТИКИ

Наименование характеристики	Значение
Входной сигнал	Наличие или отсутствие полупроводящего (диодного) эффекта между контрольным электродом и металлическим корпусом горелки, подключенными к входным контактам блока
Выходной сигнал	Состояния замыкающего контакта реле с коммутационной способностью до 2,0 А при напряжении 250 В
Рабочая температура чувствительной части КЭ	1200 °С
Световая сигнализация питания и наличия пламени	Имеется
Питание	220 В, 50 Гц
Потребляемая мощность	12 В·А
Масса: БКП-КЭ	1,0 кг
КЭ	1,1 кг

ПРИМЕР ЗАПИСИ ПРИ ЗАКАЗЕ:

«Блок контроля пламени БКП-КЭ. СНЦИ.420334.005 ТУ»

ГАБАРИТНЫЕ И УСТАНОВОЧНЫЕ РАЗМЕРЫ БКП-КЭ



ГАБАРИТНЫЕ И УСТАНОВОЧНЫЕ РАЗМЕРЫ КЭ

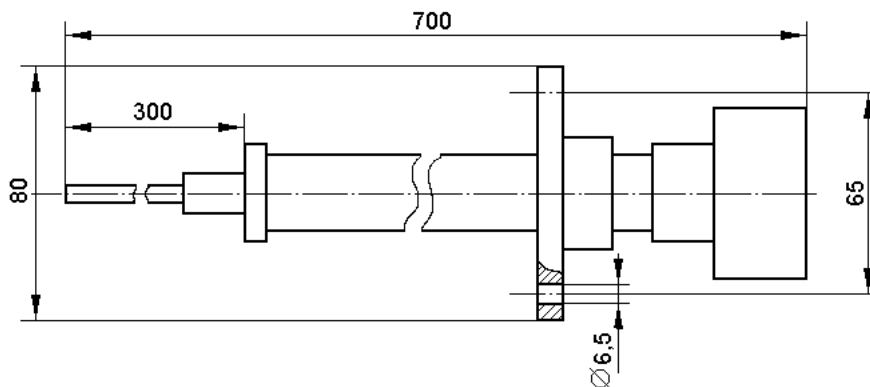
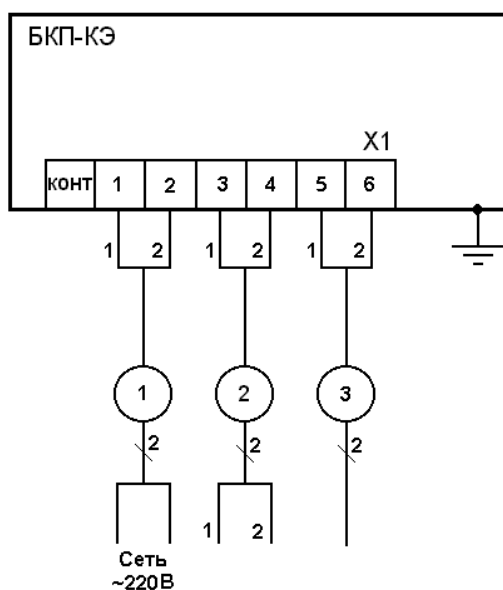


СХЕМА ПОДКЛЮЧЕНИЙ БКП-КЭ



Назначение и характеристики цепей

1 – Цепь электропитания;

2 – Цепь ионизационного датчика пламени.

Жила 1 – корпус горелки (запальника), жила 2 – контрольный электрод.

Примечание – Допускается подключение второго датчика, если сопротивление изоляции между каждым проводником, отключенным от блока, не менее 40 МОм при испытательном напряжении не менее 250 В.

3 – Цепь аварийной защиты. Замыкание выходных контактов блока при наличии контролируемого пламени, размыкание выходных контактов блока при отсутствии пламени.