

Код ОКП 42 1721
 СНЦИ.420334.005 ТУ

БЛОК КОНТРОЛЯ УРОВНЯ БКУ



Блок контроля уровня БКУ (далее - блок) предназначен для преобразования сигналов датчиков уровня воды в дискретные сигналы, используемые в цепях аварийной защиты и регулирования уровня воды в паровом котле и других агрегатах. Блок имеет четыре канала контроля уровня. При наличии проводимости между электродом датчика уровня и корпусом уровнемерного сосуда выходной контакт блока замкнут, а при отсутствии проводимости - разомкнут.

Конструктивно блок представляет собой навесной металлический корпус, рассчитанный для монтажа на плоскости. Подключение внешних цепей выполняется через два клеммника.

ТЕХНИЧЕСКИЕ ХАРАКТЕРИСТИКИ

Наименование характеристики	Значение
Входные сигналы	Наличие или отсутствие электрической проводимости между электродом датчика уровня и металлическим корпусом уровнемерного сосуда при касании или отсутствии касания электродом поверхности воды соответственно
Выходные сигналы	Состояния контактов реле с коммутационной способностью до 0,2 А при напряжении до 30 В
Число каналов контроля уровня	4
Питание датчиков уровня	20 - 30 В переменного тока частотой 50 Гц
Питание блока	220 В, 50 Гц
Гальваническое разделение датчиков и сети, питающей блок	Имеется
Мощность, потребляемая блоком	Не более 12 ВА
Масса блока	Не более 1 кг

ПРИМЕР ЗАПИСИ ПРИ ЗАКАЗЕ:

«Блок контроля уровня БКУ. СНЦИ.420334.005 ТУ»

ГАБАРИТНЫЕ И УСТАНОВОЧНЫЕ РАЗМЕРЫ БКУ

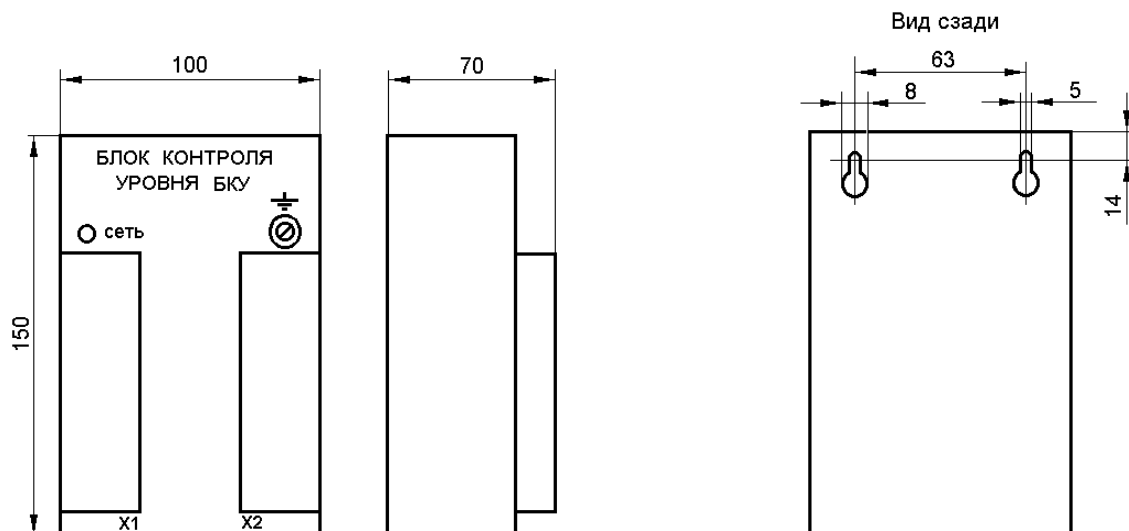
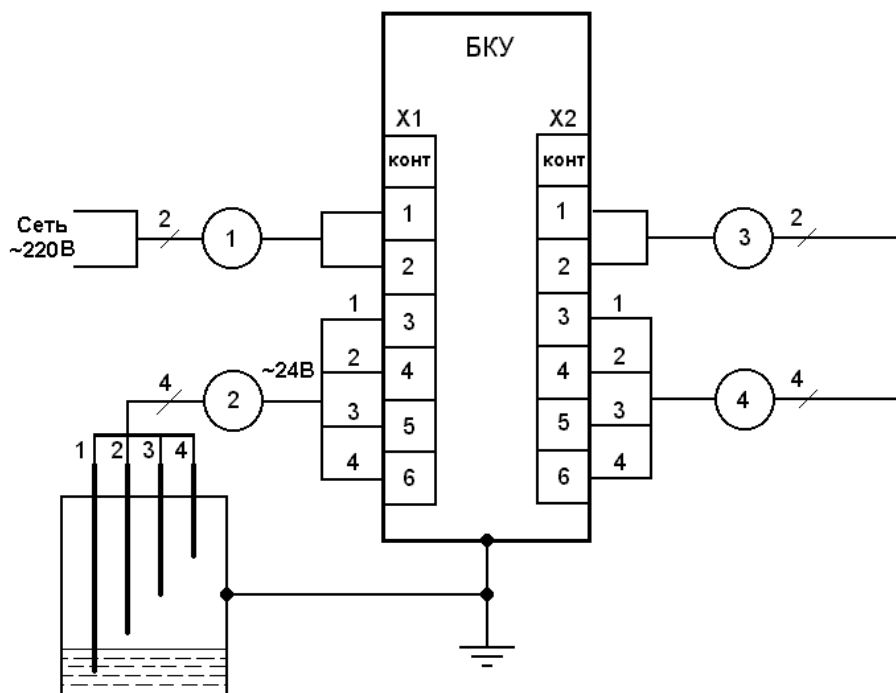


СХЕМА ПОДКЛЮЧЕНИЙ БКУ



Назначение и характеристики цепей

- 1 – Цепь электропитания.
- 2 – Цепь электродных датчиков уровня воды.
Жилы 1, 2, 3, 4 – цепи электродов соответственно первого, второго, третьего, четвертого уровней воды.
- 3 – Выходная цепь блока.
Замыкание контактов блока при касании поверхности воды электродом первого уровня.
- 4 – Выходные цепи блока. Замыкание контактов блока 4, 5, 6 с контактом 3 блока при касании поверхности воды электродами второго, третьего, четвертого уровней соответственно.