

## Дисковые затворы с симметричным диском СКБД1 с пневмоприводами GT

Дисковые затворы с симметричным диском СКБД1 предназначены для использования в качестве запорно-регулирующей трубопроводной арматуры для систем тепло-, водоснабжения, природного газа, нефтепродуктов, в конденсатных системах с неагрессивными и агрессивными рабочими средами. Со специальными манжетами возможно использование затворов для рабочих сред с содержанием механических примесей/абразивных твёрдых веществ.

### Основные технические характеристики:

Тип затвора	Дисковый с симметричным диском
Номинальные давления, МПа	До 1,6
Рабочая среда	Вода, воздух, нефтепродукты, газ, химические вещества, абразивные среды
Класс герметичности по ГОСТ 9544-2015	A
Тип присоединения к трубопроводу	Фланцевое, межфланцевое
Материал корпуса затвора	Чугун, углеродистая сталь, нержавеющая сталь
Материал уплотнения затвора	EPDM, NBR, VITON, ПУК
Материал диска затвора	Чугун с эпоксидным покрытием, углеродистая сталь, нержавеющая сталь
Расходная характеристика	Линейная
Температура рабочей среды	В зависимости от используемой уплотнительной манжеты от -60 °С до +130 °С
Установочное положение	Любое
Питание пневмопривода	Отфильтрованный воздух PNEUROP/ISO class 4, другие рабочие среды по запросу
Питающее давление пневмопривода	От 2 до 10 бар. При этом от питающего давления зависит крутящий момент на выходе привода (чем больше давление, тем больше крутящий момент). Значение данного в таблице применимости рекомендуемого давления воздуха является минимальным для нормальной работы затвора с указанной моделью пневмопривода. По желанию Заказчика затвор может комплектоваться приводом с меньшим рекомендуемым давлением (но большего типоразмера).
Срок службы	Не менее 15 лет

### Диапазон применения в зависимости от используемой уплотнительной манжеты

Наименование	Диапазон температур	Область применения	Свойства резиновой смеси уплотнения
EPDM	от -25 °С до +110 °С (кратковременно до +120 °С)	Вода, пар, морская вода, сжатый воздух, спирты, неорганические кислоты невысокой концентрации, щёлочи, абразивные субстанции, каустическая сода.	Отличные механические свойства (стирание). Устойчив к длительному воздействию ультрафиолета и озона.
NBR	от -20 °С до +100 °С (кратковременно до +120 °С)	Вода, гликоль, щёлочи, нефть и нефтепродукты, минеральные и растительные масла, животные жиры.	Устойчив к воздействию минеральных масел, определённых углеводородов, растворителей.
VITON	от -20 °С до +200 °С (кратковременно до +250 °С)	Горячий воздух, пар, неорганические и органические кислоты высокой концентрации. Бензолы, бензин и дизельное топливо. Растворители (кроме ацетона), щёлочи.	Хорошая устойчивость к жаре и свету. Подходит для гидравлических жидкостей, едких сред, горючих веществ, газов, углеводородов.

Материал для изготовления каждого элемента подбирается индивидуально для конкретной среды и условий работы:

- холодная и горячая вода, сточные воды, канализация, пневмосистемы (EPDM, NBR);
- растворы кислот 15%, щелочей 30% (EPDM) и кислот до 60% (Viton);
- масла и нефтепродукты, природный газ (NBR), светлые нефтепродукты (бензин, диз. топливо) - хлорсодержащие и озонированные среды (VITON);
- сыпучие материалы (абразивы, цемент, сухой песок) (ПУК).

### Основные достоинства затвора СКБД1:

- Малый вес;
- Малая строительная длина;
- Герметичное перекрытие потока в обоих направлениях (класс A);
- С рабочей средой контактируют только две детали: седловое уплотнение и диск, что обеспечивает возможность удешевления стоимости изделия.
- Исключает прикипание элементов конструкции;
- Высокая пропускная способность;
- Небольшое сопротивление, оказываемое поворотным затвором потоку рабочей среды;
- Запорная и регулирующая функция

Затворы могут поставляться с пневмоприводами как двойного действия, так и с приводами одностороннего действия (с возвратной пружиной). Привод двойного действия может быть легко превращён в привод с возвратной пружиной посредством установки специального блока пружин. Либо наоборот - путём извлечения пружинных блоков привод с возвратными пружинами становится приводом двойного действия.

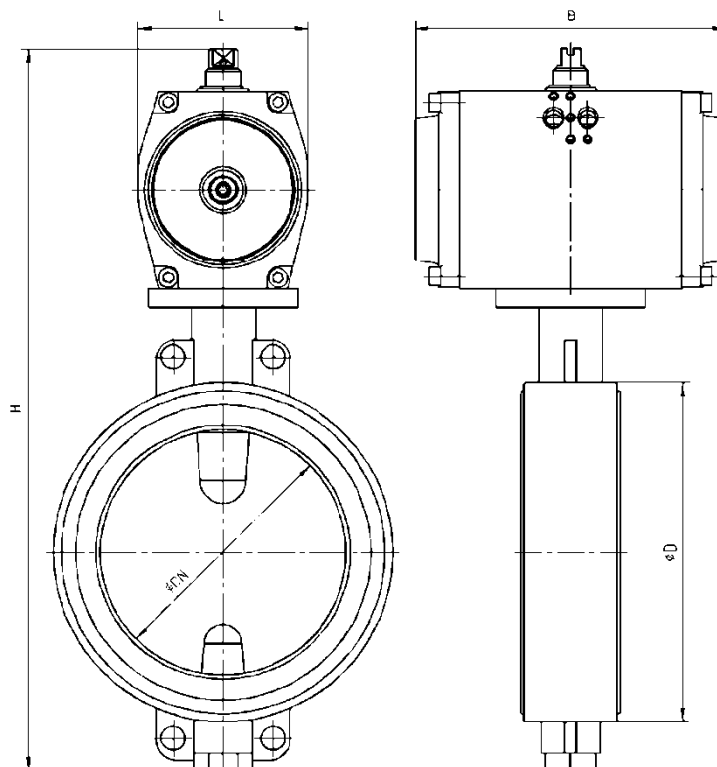
Возможна установка на пневмопривод датчика положения, позиционера и т.д.

Пневмопривода по требованию Заказчика комплектуются панелью (шкафом) управления для регулирования, открытия/закрытия или аварийного отключения. Панели (шкафы) могут быть смонтированы либо на приводе, либо дистанционно. Панели (шкафы) управления включают в себя такие компоненты, как фильтры-регуляторы, золотниковые клапаны, система контроля разрыва трубопровода, испытание частичного хода, клапаны быстрого сброса и т.д.

### Пример условного обозначения пневмопривода **GTA-043-FC 08**

GTA - пневмопривод реечный с углом поворота 90°, 043-номер модели, FC – привод одностороннего действия, 08 – количество пружин в пружинном блоке

### Общий вид затвора СКБД1 с пневмоприводом GT



**Таблица применяемости затворов СКБД1 с пневмоприводами**

Параметры затвора			Параметры пневмопривода		Размеры, мм				Масса, кг, не более**		
DN	PN, МПа	Уплотнение	Условное обозначение пневмопривода	Давление воздуха для управления приводом, бар	L	B	H	D			
32/40	0,6	EPDM (жидк)	GTA-052-FC 08*	5,6	69	133	290	78	3,1		
		EPDM (газ)	GTA-063-FC 08	5							
		NBR (жидк)		5							
		NBR (газ)	GTA-063-FC 12	7							
		VITON	GTA-063-FC 08	5							
	ПУК	5									
	1,0	EPDM (жидк)	GTA-063-FC 12	5	80	137	300		3,8		
		EPDM (газ)		7							
		NBR (жидк)		7							
		NBR (газ)		GTA-075-FC 08					5,6	93	161
ПУК		GTA-063-FC 12		7				80	137	300	3,8



Таблица применяемости затворов СКБД1 с пневмоприводами (продолжение)

Параметры затвора			Параметры пневмопривода		Размеры, мм				Масса, кг, не более**			
DN	PN, МПа	Уплотнение	Условное обозначение пневмопривода	Давление воздуха для управления приводом, бар	L	B	H	D				
32/40	1,6	EPDM (жидк)	GTA-063-FC 08	5,6	80	137	300	78	3,8			
		EPDM (газ)	GTA-075-FC 08	5					4,6			
		NBR (жидк)		5,6	100	180	320		5,1			
		NBR (газ)	GTA-083-FC 08	5								
		VITON	GTA-075-FC 06	4					93	161	315	4,6
ПУК	GTA-075-FC 08	5										
50	0,6	EPDM (жидк)	GTA-063-FC 08	5	80	137	295	96	4,9			
		EPDM (газ)	GTA-063-FC 12	7								
		NBR (жидк)		7								
		NBR (газ)	GTA-075-FC 08	5,6	93	161	305		5,7			
		VITON	GTA-063-FC 12	7	80	137	295		4,9			
		ПУК		7								
	1,0	EPDM (жидк)	GTA-063-FC 08	5,6				93		161	305	96
		EPDM (газ)	GTA-075-FC 08	5								
		NBR (жидк)		5,6								
		NBR (газ)	GTA-083-FC 08	5	100	180	313	6,2				
		VITON	GTA-075-FC 06	4	93	161	305	5,7				
		ПУК	GTA-075-FC 08	5								
	1,6	EPDM (жидк)	GTA-063-FC 12	7	80	137	295	96	4,9			
		EPDM (газ)	GTA-075-FC 08	5,6						93	161	305
		NBR (жидк)	GTA-083-FC 06	4								
		NBR (газ)	GTA-083-FC 10	6								
		VITON	GTA-075-FC 08	5,6	93	161	305		5,7			
		ПУК		5,6								
65	0,6	EPDM (жидк)	GTA-075-FC 08	5,6	93	161	320	113	6,3			
		EPDM (газ)	GTA-083-FC 08	5						100	180	330
		NBR (жидк)		5,6								
		NBR (газ)	GTA-092-FC 10	5,6	111	209	340		7,8			
		VITON	GTA-083-FC 08	5	100	180	330		6,8			
		ПУК		5								
	1,0	EPDM (жидк)	GTA-083-FC 06	4				111		209	340	113
		EPDM (газ)	GTA-083-FC 08	5,6								
		NBR (жидк)	GTA-092-FC 08	5								
		NBR (газ)	GTA-092-FC 10	6	100	180	330					
		VITON	GTA-083-FC 08	5,6								
		ПУК		5,6								
	1,6	EPDM (жидк)	GTA-092-FC 08	5	111	209	340	113	7,8			
		EPDM (газ)		5								
		NBR (жидк)	5	120						221	360	
		NBR (газ)	GTA-110-FC 08		5,6							
		VITON	GTA-083-FC 08		5	100	180		330			6,8
		ПУК	GTA-092-FC 08	5	111	209	340		7,8			



Таблица применяемости затворов СКБД1 с пневмоприводами (продолжение)

Параметры затвора			Параметры пневмопривода		Размеры, мм				Масса, кг, не более**			
DN	PN, МПа	Уплотнение	Условное обозначение пневмопривода	Давление воздуха для управления приводом, бар	L	B	H	D				
80	0,6	EPDM (жидк)	GTA-083-FC 08	5	100	180	351	128	7,2			
		EPDM (газ)	GTA-092-FC 08	5	111	209	360		8,2			
		NBR (жидк)		5								
		NBR (газ)	GTA-110-FC 08	5,6	120	221	383		10,4			
		VITON	GTA-092-FC 08	5	111	209	360		8,2			
		ПУК		5								
	EPDM (жидк)	5										
	1,0	EPDM (газ)	GTA-092-FC 10	6	111	209	360			10,4		
		NBR (жидк)		6								
		NBR (газ)	GTA-110-FC 08	5,6							120	221
		VITON	GTA-092-FC 10	6					111	209	360	8,2
		ПУК		6								
		EPDM (жидк)		GTA-092-FC 08								
	1,6	EPDM (газ)	GTA-110-FC 08	5,6	120	221	383		10,4			
		NBR (жидк/газ)		5,6								
VITON		5,6										
ПУК		5,6										
ПУК		5,6										
100	0,6	EPDM (жидк)	GTA-110-FC 06	5	120	221	370	150	11,3			
		EPDM (газ)	GTA-110-FC 08	5,6								
		NBR (жидк)	GTA-118-FC 08	5,6	120	291	370		13,4			
		NBR (газ)	GTA-118-FC 10	7								
		VITON	GTA-110-FC 08	5,6	120	221	370		11,3			
		ПУК		5,6								
	EPDM (жидк)	5,6										
	1,0	EPDM (газ)	GTA-118-FC 08	5,6	120	291	370		13,4			
		NBR (жидк)		5,6								
		NBR (газ)	GTA-127-FC 08	5,6						137	301	390
		VITON	GTA-118-FC 08	5,6					120	291	370	13,4
		ПУК		5,6								
		EPDM (жидк)		5								
	1,6	EPDM (газ)	GTA-127-FC 06	5	137	301	390		16			
		NBR (жидк)	GTA-127-FC 08	5,6								
NBR (газ)		GTA-143-FC 06	4	172	337	440	21					
VITON		GTA-127-FC 06	5	137	301	390	16					
ПУК			5									
ПУК			5									
125	0,6	EPDM (жидк)	GTA-118-FC 08	5	120	291	450	184	16,3			
		EPDM (газ)	GTA-127-FC 06	5	137	301	470		19			
		NBR (жидк)	GTA-127-FC 08	5,6					172	337	520	24
		NBR (газ)	GTA-143-FC 06	4	137	301	470					19
		VITON	GTA-127-FC 06	5								
		ПУК		5								



Таблица применяемости затворов СКБД1 с пневмоприводами (продолжение)

Параметры затвора			Параметры пневмопривода		Размеры, мм				Масса, кг, не более**				
DN	PN, МПа	Уплотнение	Условное обозначение пневмопривода	Давление воздуха для управления приводом, бар	L	B	H	D					
125	1,0	EPDM (жидк)	GTA-118-FC 08	5,6	120	291	450	184	16,3				
		EPDM (газ)	GTA-127-FC 08	5,6	137	301	470		19				
		NBR (жидк)	GTA-143-FC 06	4	172	337	520		24				
		NBR (газ)	GTA-143-FC 08	5									
		VITON	GTA-127-FC 08	5,6	137	301	470		19				
		ПУК		5,6									
	1,6	EPDM (жидк)	GTA-143-FC 06	5,6	172	337	520	24					
		EPDM (газ)		4									
		NBR (жидк)		5									
		NBR (газ)		6									
		VITON		4									
		ПУК		4									
150	0,6	EPDM (жидк)	GTA-118-FC 08	5,6	120	291	470	212	18				
		EPDM (газ)	GTA-127-FC 08	5,6	137	301	490		20				
		NBR (жидк)	GTA-143-FC 06	4	172	337	535		25				
		NBR (газ)	GTA-143-FC 08	5									
		VITON	GTA-127-FC 08	5,6	137	301	490		20				
		ПУК		5,6									
	1,0	EPDM (жидк)	GTA-143-FC 06	5,6	172	337	535	25					
		EPDM (газ)		4									
		NBR (жидк)		5									
		NBR (газ)		6									
		VITON		4									
		ПУК		4									
	1,6	EPDM (жидк)	GTA-143-FC 08	4	172	379	535	30					
		EPDM (газ)		5									
		NBR (жидк)		5									
		NBR (газ)		6									
		VITON		5									
		ПУК		5									
200	0,6	EPDM (жидк)	GTA-143-FC 06	4	172	337	630	268	30				
		EPDM (газ)	GTA-143-FC 08	5									
		NBR (жидк)		5									
		NBR (газ)	GTA-160-FC 10	6					172	379	630	34	
		VITON	GTA-143-FC 08	5					172	337	630	30	
		ПУК		5									
	1,0	EPDM (жидк)	GTA-143-FC 10	5	172	379	630	34					
		EPDM (газ)		6									
		NBR (жидк)		GTA-160-FC 10					6	172	379	630	52
		NBR (газ)		GTA-190-FC 06					4	224	422	690	30
		VITON		GTA-143-FC 10					6	172	337	630	
		ПУК							6	172	337	630	



Таблица применяемости затворов СКБД1 с пневмоприводами (продолжение)

Параметры затвора			Параметры пневмопривода		Размеры, мм				Масса, кг, не более**	
DN	PN, МПа	Уплотнение	Условное обозначение пневмопривода	Давление воздуха для управления приводом, бар	L	B	H	D		
200	1,6	EPDM (жидк)	GTA-143-FC 08	5	172	337	630	268	30	
		EPDM (газ)	GTA-160-FC 10	6	172	379	630		34	
		NBR (жидк)	GTA-190-FC 06	4	224	422	690		52	
		NBR (газ)	GTA-190-FC 08	5						
		VITON	GTA-160-FC 10	6	172	379	630		34	
		РУК		6						
250	0,6	EPDM (жидк)	GTA-143-FC 08	5	172	337	700	320	38	
		EPDM (газ)	GTA-160-FC 10	6	172	379	700		43	
		NBR (жидк)	GTA-190-FC 06	4	224	422	760		60	
		NBR (газ)	GTA-190-FC 08	5						
		VITON	GTA-160-FC 10	6	172	379	700		43	
		РУК		6						
	1,0	EPDM (жидк)	GTA-190-FC 06	4	224	422	760		60	
		EPDM (газ)	GTA-190-FC 08	5						
		NBR (жидк)	GTA-210-FC 10	5	224	468	760			62
		NBR (газ)		6						
		VITON	GTA-190-FC 08	5	224	422	760			60
		РУК		5						
	1,6	EPDM (жидк)	GTA-210-FC 10	5	224	468	760		62	
		EPDM (газ)		5,6						
		NBR (жидк)	6	272	609	810	93			
		NBR (газ)	4							
		VITON	GTA-210-FC 10	5,6	224	468	760			62
		РУК		5,6						
300	0,6	EPDM (жидк)	GTA-190-FC 06	4	224	422	840	378	71	
		EPDM (газ)	GTA-190-FC 08	5						
		NBR (жидк)	GTA-254-FC 06	5	272	609	880		104	
		NBR (газ)		4						
		VITON	GTA-190-FC 08	5	224	422	840		71	
		РУК		5						
	1,0	EPDM (жидк)	GTA-210-FC 10	5	224	468	840		73	
		EPDM (газ)		5,6						
		NBR (жидк)	GTA-254-FC 06	6	272	609	880			104
		NBR (газ)		4						
		VITON	GTA-210-FC 10	5,6	224	468	840			73
		РУК		5,6						
	1,6	EPDM (жидк)	GTA-254-FC 06	5,6	272	609	880		104	
		EPDM (газ)		4						
		NBR (жидк)	4	272	609	880	104			
		NBR (газ)	5							
		VITON	GTA-254-FC 06	4	272	609	880			104
		РУК		4						



Таблица применяемости затворов СКБД1 с пневмоприводами (продолжение)

Параметры затвора			Параметры пневмопривода		Размеры, мм				Масса, кг, не более**							
DN	PN, МПа	Уплотнение	Условное обозначение пневмопривода	Давление воздуха для управления приводом, бар	L	B	H	D								
350	0,6	EPDM (жидк)	GTA-254-FC 06	4	272	609	910	418	110							
		EPDM (газ)	GTA-254-FC 08	5												
		NBR (жидк)	GTA-254-FC 06	4												
		NBR (газ)		5												
		VITON	GTA-254-FC 08	5												
		ПУК		5												
	1,0	EPDM (жидк)	GTA-254-FC 06	4												
		EPDM (газ)	GTA-254-FC 08	5												
		NBR (жидк)	GTA-254-FC 06	4												
		NBR (газ)		5												
		VITON	GTA-254-FC 08	5												
		ПУК		5												
	1,6	EPDM (жидк)	GTA-254-FC 06	4												
		EPDM (газ)	GTA-254-FC 08	5												
		NBR (жидк)	GTA-254-FC 08	5												
		NBR (газ)	GTA-254-FC 10	6												
		VITON	GTA-254-FC 08	5												
		ПУК	GTA-254-FC 08	5												
400	0,6	EPDM (жидк)	GTA-254-FC 08	5	272	609	980	467	140							
		EPDM (газ)	GTA-255-FC 10	6					272	689	980	154				
		NBR (жидк)	GTA-254-FC 10	6					272	609	980	140				
		NBR (газ)		6					272	689	980	154				
		VITON	GTA-255-FC 10	6												
		ПУК		6												
			6													
	1,0	EPDM (жидк/газ)	GTA-254-DA	3,5/4,5	272	609	980		125							
		NBR (жидк/газ)	GTA-254-DA	3,5/5												
		VITON	GTA-254-DA	4,5												
		ПУК	GTA-254-DA	4,5												
	1,6	EPDM (жидк/газ)	GTA-254-DA	4,5/6												
		NBR (жидк/газ)	GTA-254-DA	5/6												
		VITON	GTA-254-DA	6												
ПУК		GTA-254-DA	6													
450	0,6	EPDM (жидк/газ)	GTA-254-DA	3,5/4,5				272		609	1040	521	139			
		NBR (жидк/газ)	GTA-254-DA	3,5/5												
		VITON	GTA-254-DA	4,5												
		ПУК	GTA-254-DA	4,5												
	1,0	EPDM (жидк/газ)	GTA-254-DA	4,5/5,6									272	689	1040	153
		NBR (жидк)	GTA-254-DA	4,5												
		NBR (газ)	GTA-255-DA	5												
		VITON	GTA-254-DA	5,6												
		ПУК	GTA-254-DA	5,6												
				5,6	272	609	1040		139							

**Таблица применяемости затворов СКБД1 с пневмоприводами (окончание)**

Параметры затвора			Параметры пневмопривода		Размеры, мм				Масса, кг, не более**	
DN	PN, МПа	Уплотнение	Условное обозначение пневмопривода	Давление воздуха для управления приводом, бар	L	B	H	D		
	1,6	EPDM (жидк)	GTA-254-DA	5,6	272	609	1040	521	139	
		EPDM (газ)	GTA-255-DA	6					153	
		NBR (жидк/газ)	GTA-255-DA	5/6,5						
		VITON	GTA-255-DA	6						
		ПУК	GTA-255-DA	6						
500	0,6	EPDM (жидк)	GTA-254-DA	4	272	609	1140	571	163	
		EPDM (газ)	GTA-255-DA	4					177	
		NBR (жидк)	GTA-254-DA	3,5					163	
		NBR (газ)	GTA-255-DA	4						
		VITON	GTA-255-DA	4						
		ПУК	GTA-255-DA	4						
	1,0	EPDM (жидк/газ)	GTA-255-DA	4,5/6					177	
		NBR (жидк/газ)	GTA-255-DA	5/6,5						
		VITON	GTA-255-DA	6						
		ПУК	GTA-255-DA	6						
	1,6	EPDM (жидк/газ)	GTA-255-DA	6/8						
		NBR (жидк/газ)	GTA-255-DA	6,5/9						
		VITON	GTA-255-DA	8						
		ПУК	GTA-255-DA	8						
600	0,6	EPDM (жидк)	GTA-254-DA	5,6	272	609	1260	670		201
		EPDM (газ)	GTA-255-DA	6						215
		NBR (жидк)	GTA-254-DA	6						201
		NBR (газ)	GTA-255-DA	6,5						
		VITON	GTA-255-DA	5,6						
		ПУК	GTA-255-DA	6						
	1,0	EPDM (жидк/газ)	GTA-255-DA	5,6/8					215	
		NBR (жидк/газ)	GTA-255-DA	6,5/9						
		VITON	GTA-255-DA	8						
		ПУК	GTA-255-DA	8						
	1,6	EPDM (жидк)	GTA-255-DA	8						
		NBR (жидк)	GTA-255-DA	8						
		NBR (газ)	GTA-255-DA	10						

\* Для пневмоприводов одностороннего действия указано условное обозначение пневмопривода нормально – закрытого типа (FC)

\*\* Указана масса для затворов с межфланцевым типом присоединения

**Пример обозначения** дискового затвора СКБД1 DN 100, PN 2,5 МПа, с межфланцевым присоединением, с корпусом из нержавеющей стали, с диском из нержавеющей стали, с резиновым уплотнением, с пневмоприводом одностороннего действия:

**СКБД1-100-25-С-Нж.Нж.Р-ПО СНЦИ.490340.001 ТУ**