



Дисковые затворы с двойным эксцентриситетом СКБД2 с пневмоприводом GT

Дисковые затворы с двойным эксцентриситетом СКБД2 предназначены для использования в качестве запорно-регулирующей трубопроводной арматуры на технологических линиях для управления потоками рабочей среды в таких отраслях промышленности, как нефтегазодобывающая, нефтегазоперерабатывающая, энергетика и других, в том числе во взрывопожароопасных производствах.

Могут устанавливаться в сложных условиях работы, на средние и высокие давления и температуры для воды, газа, пара, нефтепродуктов, спиртов, щелочей, кислот.

Основные технические характеристики:

Тип затвора	Дисковый поворотный с двойным эксцентриситетом в разборном или литом корпусе
Номинальные давления, МПа	До 10,0
Рабочая среда	Воздух, природный газ, пар, вода, нефтепродукты, агрессивные среды
Класс герметичности по ГОСТ 9544-2015	A
Тип присоединения к трубопроводу	Фланцевое, межфланцевое
Материал корпуса затвора	Углеродистая сталь (сталь20), Нержавеющая сталь (12X18H10T), холодостойкая сталь (09Г2С)
Материал уплотнения затвора	Фторопласт (до 195 °С), металл/металл (до 550 °С)
Материал диска затвора	Нержавеющая сталь (12X18H10T)
Расходная характеристика	Линейная
Температура рабочей среды	В зависимости от используемой уплотнительной манжеты от -40 °С до +550 °С
Установочное положение	Любое
Питание пневмопривода	Отфильтрованный воздух PNEURO/ISO class 4, другие рабочие среды по запросу
Питающее давление пневмопривода	От 2 до 10 бар. При этом от питающего давления зависит крутящий момент на выходе привода (чем больше давление, тем больше крутящий момент). Значение данного в таблице применимости рекомендуемого давления воздуха является минимальным для нормальной работы затвора с указанной моделью пневмопривода. По желанию Заказчика затвор может комплектоваться приводом с меньшим рекомендуемым давлением (но большего типоразмера).
Срок службы	Не менее 15 лет

Основные достоинства затвора СКБД2:

- Малый вес;
- Малая строительная длина;
- Герметичное перекрытие потока в обоих направлениях (класс A);
- С рабочей средой контактируют только две детали: седловое уплотнение и диск, что обеспечивает возможность удешевления стоимости изделия.
- Исключает прикипание элементов конструкции;
- Высокая пропускная способность;
- Небольшое сопротивление, оказываемое поворотным затвором потоку рабочей среды;
- Запорная и регулирующая функция

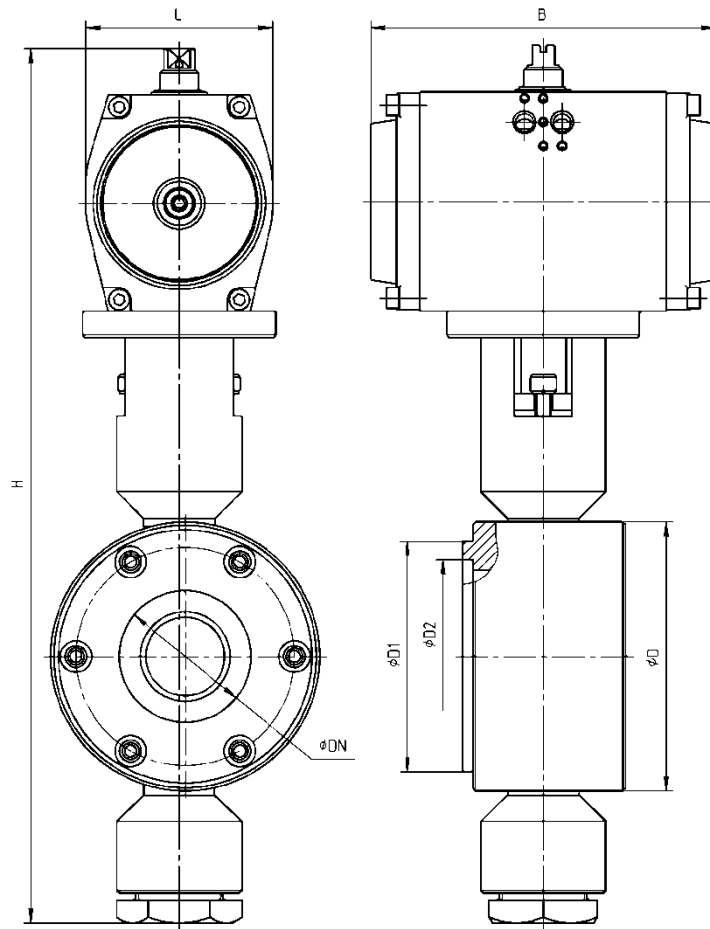
Затворы могут поставляться с пневмоприводами как двойного действия, так и с приводами одностороннего действия (с возвратной пружиной). Привод двойного действия может быть легко превращён в привод с возвратной пружиной посредством установки специального блока пружин. Либо наоборот - путём извлечения пружинных блоков привод с возвратными пружинами становится приводом двойного действия.

Возможна установка на пневмопривод датчика положения, позиционера и т.д.

Пневмопривода по требованию Заказчика комплектуются панелью (шкафом) управления для регулирования, открытия/закрытия или аварийного отключения. Панели (шкафы) могут быть смонтированы либо на приводе, либо дистанционно. Панели (шкафы) управления включают в себя такие компоненты, как фильтры-регуляторы, золотниковые клапаны, система контроля разрыва трубопровода, испытание частичного хода, клапаны быстрого сброса и т.д.

**Пример условного обозначения пневмопривода
GTA-063-FC 10**

GTA- пневмопривод реечный с углом поворота 90°, 063-номер модели, FC – привод одностороннего действия, 10 - количество пружин в пружинном блоке.

Общий вид затвора с пневмоприводом GT**Таблица применяемости затворов СКБД2 с пневмоприводами**

Параметры затвора			Параметры пневмопривода		Размеры, мм					Масса, кг, не более**
DN	PN, МПа	Уплотнение	Условное обозначение пневмопривода	Давление воздуха для управления приводом, бар	L	B	H	D	D1	
50	1,6	Фторопласт	GTA-083-FC 08*	5	100	180	350	102	87	7,1
	2,5		GTA-092-FC 10	5	111	209	360			8,1
	1,6; 2,5	Металл/металл	GTA-110-FC 08	5,6	120	221	390			10,4
	4,0	Фторопласт	GTA-092-FC 10	5	111	209	360			8,1
	6,3		GTA-110-FC 08	5,6	120	221	390			10,4
	10,0		GTA-118-FC 08	5,6	120	291	390			12,5
65	1,6	Фторопласт	GTA-092-FC 10	5	111	209	122	109	9,3	
	2,5		GTA-092-FC 10	6						
	1,6; 2,5	Металл/металл	GTA-118-FC 08	5,6	120	291			420	13,7
	4,0	Фторопласт	GTA-110-FC 06	5	120	221			420	11,5
	6,3		GTA-127-FC 08	5	137	301			440	16
	10,0		GTA-143-FC 06	4	172	337			490	21,1

Таблица применяемости затворов СКБД2 с пневмоприводами (окончание)

Параметры затвора			Параметры пневмопривода		Размеры, мм					Масса, кг, не более**
DN	PN, МПа	Уплотнение	Условное обозначение пневмопривода	Давление воздуха для управления приводом, бар	L	B	H	D	D1	
80	1,6	Фторопласт	GTA-092-FC 10	6	111	209	420	133	120	10
	2,5		GTA-110-FC 06	5	120	221	440			12,2
	1,6; 2,5	Металл/металл	GTA-127-FC 08	5,6	137	301	460			16,7
	4,0	Фторопласт	GTA-110-FC 08	5,6	120	221	440			12,2
	6,3		GTA-143-FC 08	5	172	337	510			21,8
	10,0		GTA-190-FC 06	4	224	422	570			43,8
100	1,6	Фторопласт	GTA-110-FC 06	5	120	221	460	158	149	15,6
	2,5		GTA-118-FC 08	5,6	120	291	460			17,8
	1,6; 2,5	Металл/металл	GTA-143-FC 08	5	172	337	530			25,2
	4,0	Фторопласт	GTA-127-FC 06	5	137	301	480			20,1
	6,3		GTA-160-FC 10	6	172	379	530			29,5
	10,0		GTA-190-FC 08	5	224	422	580			47,2
125	1,6	Фторопласт	GTA-127-FC 08	5,6	137	301	530	184		23,2
	2,5		GTA-143-FC 06	4	172	337	580			28,3
	1,6; 2,5	Металл/металл	GTA-160-FC 10	6	172	379	580			32,6
	4,0	Фторопласт	GTA-143-FC 08	5	172	337	580			28,3
	6,3		GTA-190-FC 10	6	224	422	640			51
150	1,6	Фторопласт	GTA-143-FC 06	4	172	337	610	212	203	30,2
		Металл/металл	GTA-190-FC 06	4	224	422	660			53
	2,5	Фторопласт	GTA-143-FC 08	5	172	337	610			30,2
		Металл/металл	GTA-190-FC 06	4	224	422	660			53
	4,0	Фторопласт	GTA-160-FC 10	6	172	379	610			34,5
	6,3	Фторопласт	GTA-255-FC 10	5,6	272	689	710			99
200	1,6	Фторопласт	GTA-160-FC 10	6	172	379	730	277	259	40,1
		Металл/металл	GTA-190-FC 08	5	224	422	790			58
	2,5	Фторопласт	GTA-190-FC 06	4						
		Металл/металл	GTA-190-FC 10	6						
	4,0	Фторопласт	GTA-190-FC 08	5	272	609	840			
	6,3	Фторопласт	GTA-254-DA	3,5						
10,0	Фторопласт	GTA-254-DA	3,5							
250	1,6	Фторопласт	GTA-190-FC 10	6	224	422	890	325		63
		Металл/металл	GTA-254-FC 08	5	272	609	940			96
	2,5	Фторопласт	GTA-254-FC 06	4						
		Металл/металл	GTA-255-FC 10	6	272	689	940			110
	10,0	Фторопласт	GTA-254-DA	5	272	609	940			81
300	1,6	Фторопласт	GTA-254-FC 06	4	272	609	990	377		101
		Металл/металл	GTA-255-FC 10	6	272	689	990			115
	2,5	Фторопласт	GTA-254-FC 08	5	272	609	990			101
		Металл/металл	GTA-254-DA	4,5	272	609	990			86

* Для пневмоприводов одностороннего действия указано условное обозначение пневмопривода нормально-закрытого типа (FC).

** Указана масса для затворов с межфланцевым типом присоединения

Пример обозначения дискового затвора СКБД2 DN 250, PN 2,5 МПа, с фланцевым присоединением, с корпусом из нержавеющей стали, с диском из нержавеющей стали, с уплотнением из нержавеющей стали, с пневмоприводом двустороннего действия:

СКБД2-250-25-Ф-Нж.Нж.Нж-ПД СНЦИ.490340.001 ТУ