

Клапаны регулирующие двухседельные СКБК2 с электроприводом

Предназначены для применения в системах автоматического регулирования и управления технологическими процессами химических и других производств с целью непрерывного регулирования параметров рабочей среды (расхода, давления).

Основные технические характеристики:

Тип клапана	Регулирующий двухседельный
Климатическое исполнение по ГОСТ 15150-69	У2 (от -50 °С до +50 °С) УХЛ2 (от -60 °С до +40 °С) Т2 (от -10 °С до +50 °С)
Влажность окружающей среды	от 30% до 80%
Рабочая среда	Жидкая или газообразная, нейтральная к материалам деталей, соприкасающихся со средой
Класс герметичности по ГОСТ 9544-2015	III; IV (по требованию заказчика)
Температура рабочей среды	В зависимости от материала корпуса не более 450 °С
Присоединение к трубопроводу	Фланцевое
Пропускная характеристика	Линейная; равнопроцентная
Установочное положение	Любое, рекомендуется приводом вверх Для МЭП-ЭМП строго вертикальное штоком вниз
Напряжение питания, В	220/380 В; 220 В (для МЭП-91М)

Диаметр номинальный, DN, мм	Условная пропускная способность $K_{vу}$, м ³ /ч				Допускаемый пропуск в затворе (при $\Delta P_{исп}=0,4$ МПа), дм ³ /мин, не более. Класс III по ГОСТ 9544-2015			
	100%	60%	40%	25%	100%	60%	40%	25%
25	16	10	6,3	4	0,26	0,16	0,10	0,066
40	40	25	16	10	0,66	0,41	0,26	0,16
50	63	40	25	16	1,00	0,66	0,41	0,26
80	160	100	63	40	2,60	1,60	1,00	0,66
100	250	160	100	63	4,10	2,60	1,60	1,00
150	500	400	250	160	8,00	6,50	4,10	2,60
200	1000	630	400	250	16,00	10,00	6,50	4,10
250	1600	1000	630	400	26,5	16,00	10,0	6,50

Клапаны изготавливаются:

- с условным диаметром от 25 до 250 мм;
- на рабочее давление среды от 1,6 до 6,3 МПа.

Детали и другие элементы, комплектующие устройство при изготовлении, не противоречат требованиям норм и правил, утверждённых Ростехнадзором.

Устройства относятся к восстанавливаемым, ремонтируемым изделиям. В процессе эксплуатации производятся осмотры и, в случае необходимости, ремонт

Общий вид СКБК2

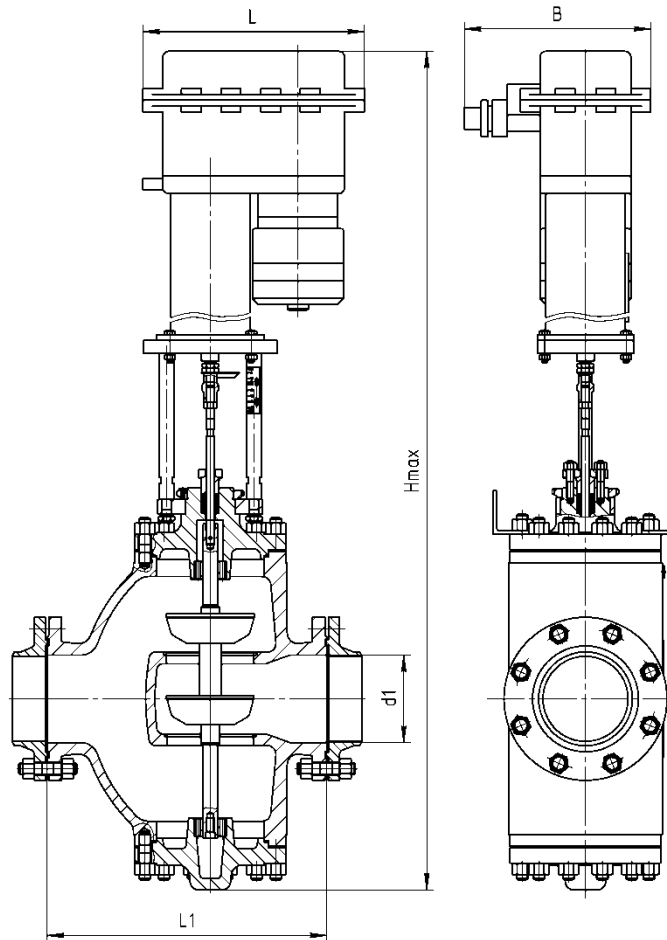


Таблица применяемости клапанов СКБК2 с электроприводами

Параметры клапана		Параметры электропривода		Условный ход, мм	Время открытия/закрытия, сек****	Размеры, мм****					Масса, кг, не более****
DN	PN, МПа	Условное обозначение электропривода	Мощность электродвигателя, Вт			L	B	H, не более	L1	d1	
25	1,6 2,5 4,0 6,3	МЭП-6300/63-25(П)-ИВТ4-03*	100	16	40	245	280	1050	242	25	43
		МЭП-6300/63-63-ИВТ4	100		3,2	385	320	1160			75
		МЭП-6300/75-25-91М	110		48	210	270	1050			42
		МЭП-6300/63-25-ЭМП**	160		40	290	300				66
40	1,6 2,5 4,0 6,3	МЭП-6300/63-25(П)-ИВТ4-03	100	25	63	245	280	1030	296	38	44
		МЭП-6300/63-63-ИВТ4	100		5	385	320	1140			76
		МЭП-6300/75-25-91М	110		75	210	270	1030			43
		МЭП-6300/63-25-ЭМП	160		63	290	300	1365			67

Таблица применяемости клапанов СКБК2 с электроприводами (окончание)

Параметры клапана		Параметры электропривода		Условный ход, мм	Время открытия/закрытия, сек****	Размеры, мм****					Масса, кг, не более****
DN	PN, МПа	Условное обозначение электропривода	Мощность электродвигателя, Вт			L	B	H, не более	L1	d1	
50	1,6 2,5 4,0 6,3	МЭП-6300/63-25(П)-ИВТ4-03*	100	25	63	245	280	1080	326	49	62
		МЭП-6300/63-63-ИВТ4	100		5	385	320	1190			94
		МЭП-6300/75-25-91М	110		75	210	270	1080			61
		МЭП-6300/63-25-ЭМП**	160		63	290	300	1315			85
80	1,6 2,5 4,0 6,3	МЭП-6300/63-63(П)-ИВТ4-03	210	40	40	245	280	1290	416	78	80
		МЭП-6300/63-63-ИВТ4	100		40	385	320	1360			112
		МЭП-6300/125-40-91М	110		125	210	270	1250			79
		МЭП-10000/63-63-96	110		40	260	210	1350			85
		МЭП-10000/63-63-06	270		40	260	210	1350			93
		МЭП-6300/63-40-ЭМП	160		63	290	300	1595			103
100	1,6 2,5 4,0 6,3	МЭП-6300/63-63(П)-ИВТ4-03	210	60	60	245	280	1370	350	96	103
		МЭП-6300/63-63-ИВТ4	100		60	385	320	1440			135
		МЭП-10000/63-63-96	110		60	260	210	1430			108
		МЭП-10000/63-63-06	270		60	260	210	1430			116
150	1,6 2,5 4,0 6,3	МЭП-6300/63-63(П)-ИВТ4-03	210	60	60	245	280	1495	480	146	229
		МЭП-6300/63-63-ИВТ4	100		60	385	320	1565			261
		МЭП-10000/63-63-96	110		60	260	210	1555			234
		МЭП-10000/63-63-06	270		60	260	210	1555			242
200	1,6 2,5 4,0 6,3	МЭП-6300/160-160-ИВТ4	100	100	100	385	320	1835	722	202	338
		МЭП-25000/63-100-ИВТ4-03	370		63	430	350	1785			383
		МЭП-25000/63-100-97	285		63	405	350	1785			378
250	1,6 2,5 4,0 6,3	МЭП-6300/160-160-ИВТ4	100	100	100	385	320	2010	866	254	498
		МЭП-25000/63-100-ИВТ4-03	370		63	430	350	1960			543
		МЭП-25000/63-100-97	285		63	405	350	1960			538

* "(П)" в обозначении механизма МЭП-ИВТ4-03 указывает на его исполнение с приставкой прямоходной

** МЭП-ЭМП - механизм с электромагнитной приставкой

*** АО «СКБ СПА» также изготавливает механизмы с другими значениями времени открытия/закрытия (уточнять при заказе)

**** Размеры L1, d1 и масса указаны для исполнений клапанов с PN=1,6 МПа без ответных фланцев

Пример обозначения клапана регулирующего СКБК2 DN 50, PN 1,6 МПа с межфланцевым присоединением, с корпусом и уплотнением из нержавеющей стали, с электроприводом

СКБК2-50-16-С-Нж.Нж-Э СНЦИ.490310.001 ТУ