

Кран шаровой с электроприводом

Предназначены для перекрытия потоков промышленных, технологических трубопроводов, а также трубопроводов инженерных коммуникаций

Основные технические характеристики

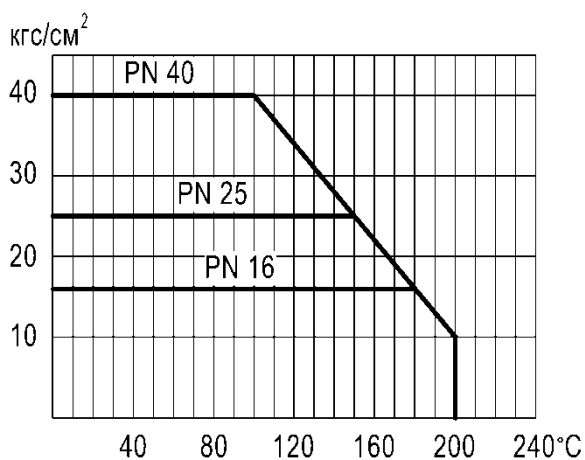
Тип крана	Шаровой запорный
Климатическое исполнение по ГОСТ 15150-69	У2 (от -40 °С до +50 °С)
Влажность окружающей среды	До 98% при температуре 25 °С
Рабочая среда	Вода, пищевые среды, нефтепродукты, жидкость, газ, среды, не склонные к полимеризации и не вызывающие ускоренной коррозии применяемых материалов; пар с температурой до +150 °С, любая агрессивная среда за исключением расплавленных щелочей металлов
Температура рабочей среды	От -40 °С до +200 °С
ГОСТ 9544-2015	А
Материал корпуса:	Легированная сталь Углеродистая сталь 20 Нержавеющая сталь 12Х18Н10Т
Материал шаровой пробки	Нержавеющая сталь 12Х18Н10Т
Материалы уплотнений	Фторопласт; фторопластовая композиция, графитовая композиция
Тип присоединения к трубопроводу	Межфланцевое (DN 15 ... 32) Фланцевое (DN 40 ... 200)
Напряжение питания, В	220; 220/380

Направление подачи рабочей среды - любое для PN 16, PN 25, однонаправленное - для PN 40.

По согласованию с заказчиком кран, может быть выполнен: для насыщенного и перегретого пара (с температурой 150...200 °С; 200...300 °С), для рабочих сред с максимальной температурой до плюс 300 °С, с другими строительными длинами и присоединительными размерами, с другим исполнением уплотнительных поверхностей, обогреваемым, абразивостойким, с контролем протечки.

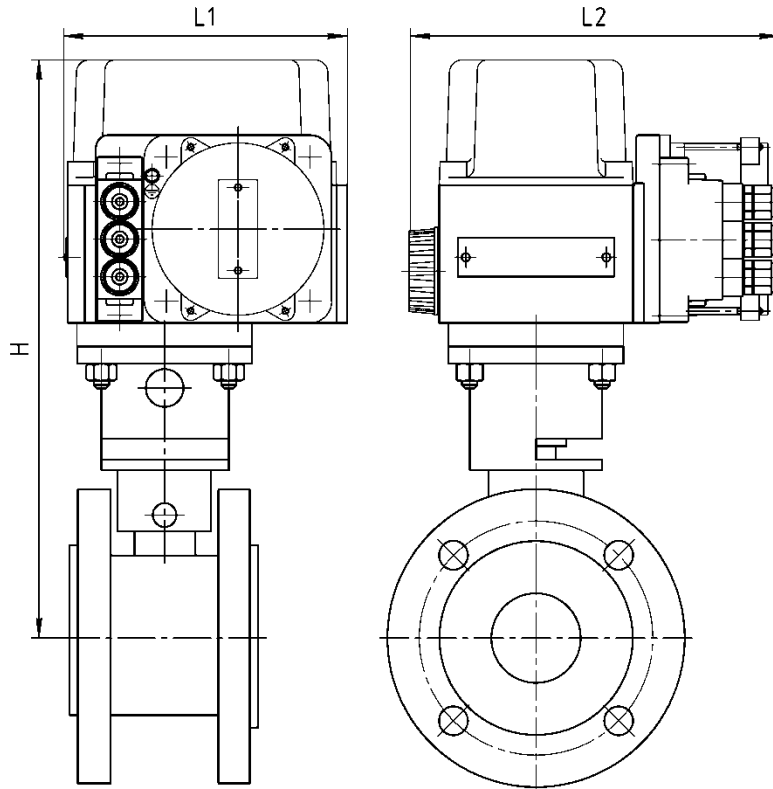
Герметичность и материалы затвора крана для пара 150...300 °С и сред до 300 °С согласовываются при заказе.

Допустимый перепад давления от рабочей температуры





Общий вид крана шарового DN 25...100 с электроприводом



Общий вид крана шарового DN 125...200 с электроприводом

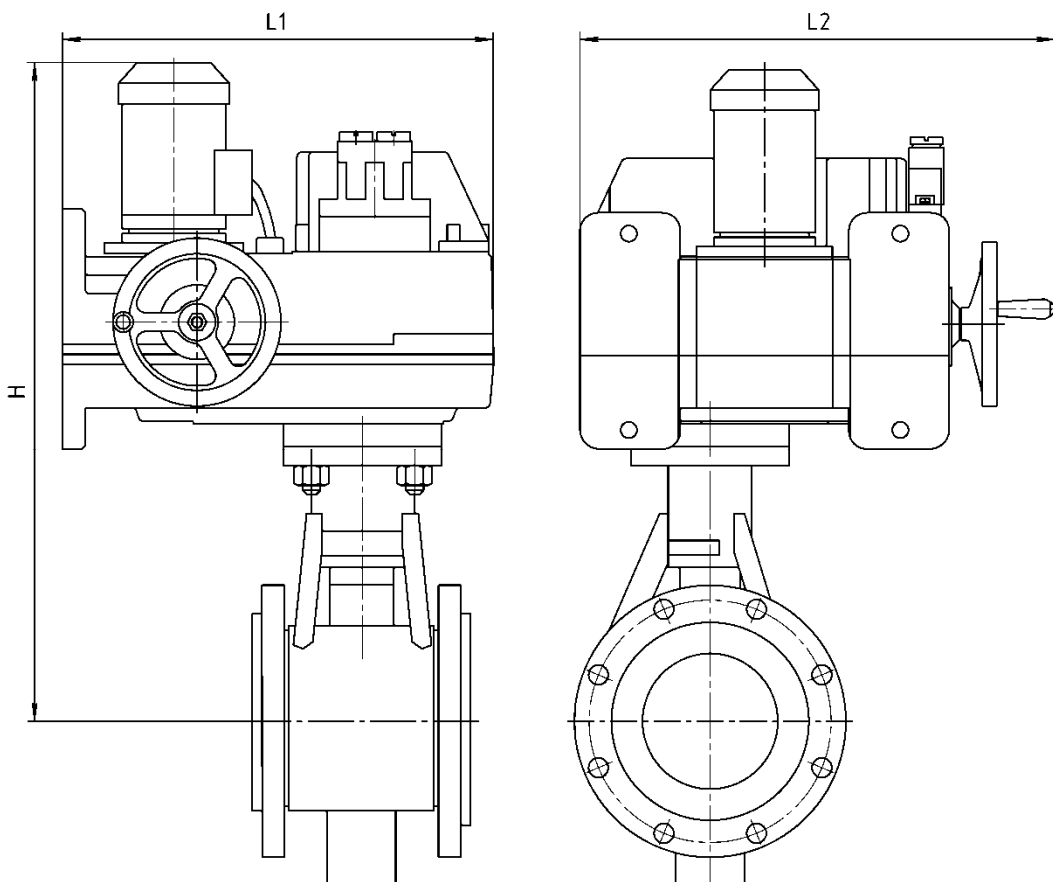


Таблица применяемости

Параметры крана		Параметры электропривода		Время открытия/закрытия, сек	Размеры, мм			Масса, кг, не более	
DN	PN, МПа	Условное обозначение электропривода	Мощность электродвигателя, Вт		L	B	H		
15	1,6 2,5	МЭОФ-16/25-0,25-08(К)	120 (110)	25	185	260	260	11	
		МЭО-16/10-0,25-ИВТ4-93(-О)	110 (110)	10	185	345		15	
	4,0	МЭОФ-16/25-0,25-08(К)	120 (110)	25	185	260		11	
		МЭО-16/10-0,25-ИВТ4-93(-О)	110 (110)	10	185	345		15	
20	1,6 2,5	МЭОФ-16/25-0,25-08(К)	120 (110)	25	185	260	265	11	
		МЭО-16/10-0,25-ИВТ4-93(-О)	110 (110)	10	185	345		16	
	4,0	МЭОФ-16/25-0,25-08(К)	120 (110)	25	185	260		11	
		МЭО-16/10-0,25-ИВТ4-93(-О)	110 (110)	10	185	345		16	
25	1,6 2,5	МЭОФ-16/25-0,25-08(К)	120 (110)	25	185	260	270	13	
		МЭО-16/10-0,25-ИВТ4-93(-О)	110 (110)	10	185	345		16	
	4,0	МЭОФ-16/25-0,25-08(К)	120 (110)	25	185	260		13	
		МЭО-16/10-0,25-ИВТ4-93(-О)	110 (110)	10	185	345		16	
32	1,6 2,5	МЭОФ-16/25-0,25-08(К)	120 (110)	25	185	260	276	13	
		МЭО-16/10-0,25-ИВТ4-93(-О)	110 (110)	10	185	345		16	
	4,0	МЭОФ-40/25-0,25-08(К)	120 (110)	25	185	260		13	
		МЭО-40/25-0,25-ИВТ4-93(-О)	110	25	185	345		16	
40	1,6 2,5	МЭОФ-40/25-0,25-08(К)	120 (110)	25	185	260	330	14	
		МЭО-40/25-0,25-ИВТ4-93(-О)	110	25	185	345		20	
	4,0	МЭОФ-100/25-0,25-08(К)	200 (160)	25	280	380		445	16
		МЭО-100/25-0,25-ИВТ4-93	210	25	320	435		515	40
50	1,6 2,5	МЭОФ-40/25-0,25-08(К)	120 (110)	25	185	260	335	15	
		МЭО-40/25-0,25-ИВТ4-93(-О)	110	25	185	345		405	21
	4,0	МЭОФ-100/25-0,25-08(К)	200 (160)	25	280	380		450	17
		МЭО-100/25-0,25-ИВТ4-93	210	25	320	435		520	41
65	1,6	МЭОФ-100/25-0,25-08(К)	200 (160)	25	185	260	465	20	
		МЭО-100/25-0,25-ИВТ4-93	210	25	320	435		530	43
	2,5	МЭОФ-100/25-0,25-08(К)	200 (160)	25	185	260		465	20
		МЭО-100/25-0,25-ИВТ4-93	210	25	320	435		530	43
	4,0	МЭОФ-250/25-0,25-08(К)	450 (270)	25	280	380		465	37
		МЭО-250/25-0,25-ИВТ4-93	290	25	320	435		530	43

Таблица применяемости (окончание)

Параметры крана		Параметры электропривода		Время открытия/закрытия, сек	Размеры, мм			Масса, кг, не более
DN	PN, МПа	Условное обозначение электропривода	Мощность электродвигателя, Вт		L	B	H	
80	1,6	МЭОФ-100/25-0,25-08(К)	200 (160)	25	185	260	465	19
		МЭО-100/25-0,25-ИВТ4-93	210	25	320	435	530	44
	2,5	МЭОФ-100/25-0,25-08(К)	200 (160)	25	185	260	465	19
		МЭО-100/25-0,25-ИВТ4-93	210	25	320	435	530	44
	4,0	МЭОФ-250/25-0,25-08(К)	450 (270)	25	280	380	465	38
		МЭО-250/25-0,25-ИВТ4-93	290	25	320	435	530	44
100	1,6	МЭОФ-250/25-0,25-08(К)	450 (270)	25	280	380	480	41
		МЭО-250/25-0,25-ИВТ4-93	290	25	320	435	545	47
	2,5	МЭОФ-250/25-0,25-08(К)	450 (270)	25	280	380	480	44
		МЭО-250/25-0,25-ИВТ4-93	290	25	320	435	545	50
	4,0	МЭОФ-250/25-0,25-08(К)	450 (270)	25	280	380	480	44
		МЭО-250/25-0,25-ИВТ4-93	290	25	320	435	545	50
125	1,6	МЭОФ-250/25-0,25-08(К)	450 (270)	25	280	380	535	60
		МЭО-250/25-0,25-ИВТ4-93	290	25	320	435	600	67
	2,5	МЭОФ-250/25-0,25-08(К)	450 (270)	25	280	380	535	65
		МЭО-250/25-0,25-ИВТ4-93	290	25	320	435	600	67
	4,0	МЭОФ-630/15-0,25-08К	300	15	402	472	700	110
		МЭО-630/63-0,25-ИВТ4-93	290	63	430	440	700	110
150	1,6	МЭОФ-250/25-0,25-08(К)	450 (270)	25	280	380	535	61
		МЭО-250/25-0,25-ИВТ4-93	290	25	320	435	600	68
	2,5	МЭОФ-250/25-0,25-08(К)	450 (270)	25	280	380	535	65
		МЭО-250/25-0,25-ИВТ4-93	290	25	320	435	600	72
	4,0	МЭОФ-630/15-0,25-08К	300	15	402	472	700	115
		МЭО-630/63-0,25-ИВТ4-93	290	63	430	440	700	120
200	1,6	МЭОФ-250/25-0,25-08(К)	450 (270)	25	280	380	565	79
		МЭО-250/25-0,25-ИВТ4-93	290	25	320	435	630	85
	2,5	МЭОФ-250/25-0,25-08(К)	450 (270)	25	280	380	565	85
		МЭО-250/25-0,25-ИВТ4-93	290	25	320	435	630	91
	4,0	МЭОФ-630/15-0,25-08К	300	15	402	472	740	130
		МЭО-630/63-0,25-ИВТ4-93	290	63	430	440	740	135