



Дисковые затворы с двойным эксцентриситетом СКБД2 с редуктором

Дисковые затворы с двойным эксцентриситетом СКБД2 предназначены для использования в качестве запорно-регулирующей трубопроводной арматуры на технологических линиях для управления потоками рабочей среды в таких отраслях промышленности, как нефтегазодобывающая, нефтегазоперерабатывающая, энергетика и других, в том числе во взрывопожароопасных производствах.

Могут устанавливаться в сложных условиях работы, на средние и высокие давления и температуры для воды, газа, пара, нефтепродуктов, спиртов, щелочей, кислот.

Основные технические характеристики:

Тип затвора	Дисковый с двойным эксцентриситетом в разборном или литом корпусе
Номинальные давления, МПа	До 10,0
Рабочая среда	Воздух Природный газ Пар Вода Нефтепродукты Агрессивные среды
Класс герметичности по ГОСТ Р 9544-2015	A
Тип присоединения к трубопроводу	Фланцевое Межфланцевое
Материал корпуса затвора	Углеродистая сталь (сталь20) Нержавеющая сталь (12X18H10T) Холодостойкая сталь (09Г2С)
Материал уплотнения затвора	Полиуретан (до 100 °С) Фторопласт (до 195 °С) Металл/металл (до 550 °С)
Материал диска затвора	Нержавеющая сталь (12X18H10T)
Расходная характеристика	Линейная
Температура рабочей среды	В зависимости от используемой уплотнительной манжеты от -40 °С до +550 °С
Установочное положение	Любое
Срок службы	Не менее 15 лет

Диапазон применения в зависимости от используемой уплотнительной манжеты

Наименование	Диапазон температур	Область применения	Свойства резиновой смеси уплотнения
EPDM	от -25 °С до +110 °С (кратковременно до +120 °С)	Вода, пар, морская вода, сжатый воздух, спирты, неорганические кислоты невысокой концентрации, щёлочи, абразивные субстанции, каустическая сода.	Отличные механические свойства (стирание). Устойчив к длительному воздействию ультрафиолета и озона.
NBR	от -20 °С до +100 °С (кратковременно до +120 °С)	Вода, гликоль, щёлочи, нефть и нефтепродукты, минеральные и растительные масла, животные жиры.	Устойчив к воздействию минеральных масел, определённых углеводородов, растворителей.
VITON	от -20 °С до +200 °С (кратковременно до +250 °С)	Горячий воздух, пар, неорганические и органические кислоты высокой концентрации. Бензолы, бензин и дизельное топливо. Растворители (кроме ацетона), щёлочи.	Хорошая устойчивость к жаре и свету. Подходит для гидравлических жидкостей, едких сред, горючих веществ, газов, углеводородов.

Материал для изготовления каждого элемента подбирается индивидуально для конкретной среды и условий работы:

- холодная и горячая вода, сточные воды, канализация, пневмосистемы (EPDM, NBR);
- растворы кислот 15%, щелочей 30% (EPDM) и кислот до 60% (Viton);
- масла и нефтепродукты, природный газ (NBR), светлые нефтепродукты (бензин, диз. топливо) - хлорсодержащие и озонированные среды (VITON);
- сыпучие материалы (абразивы, цемент, сухой песок) (ПУК).



Затвор дисковый поворотный СКБД2 с редуктором

Общий вид затвора

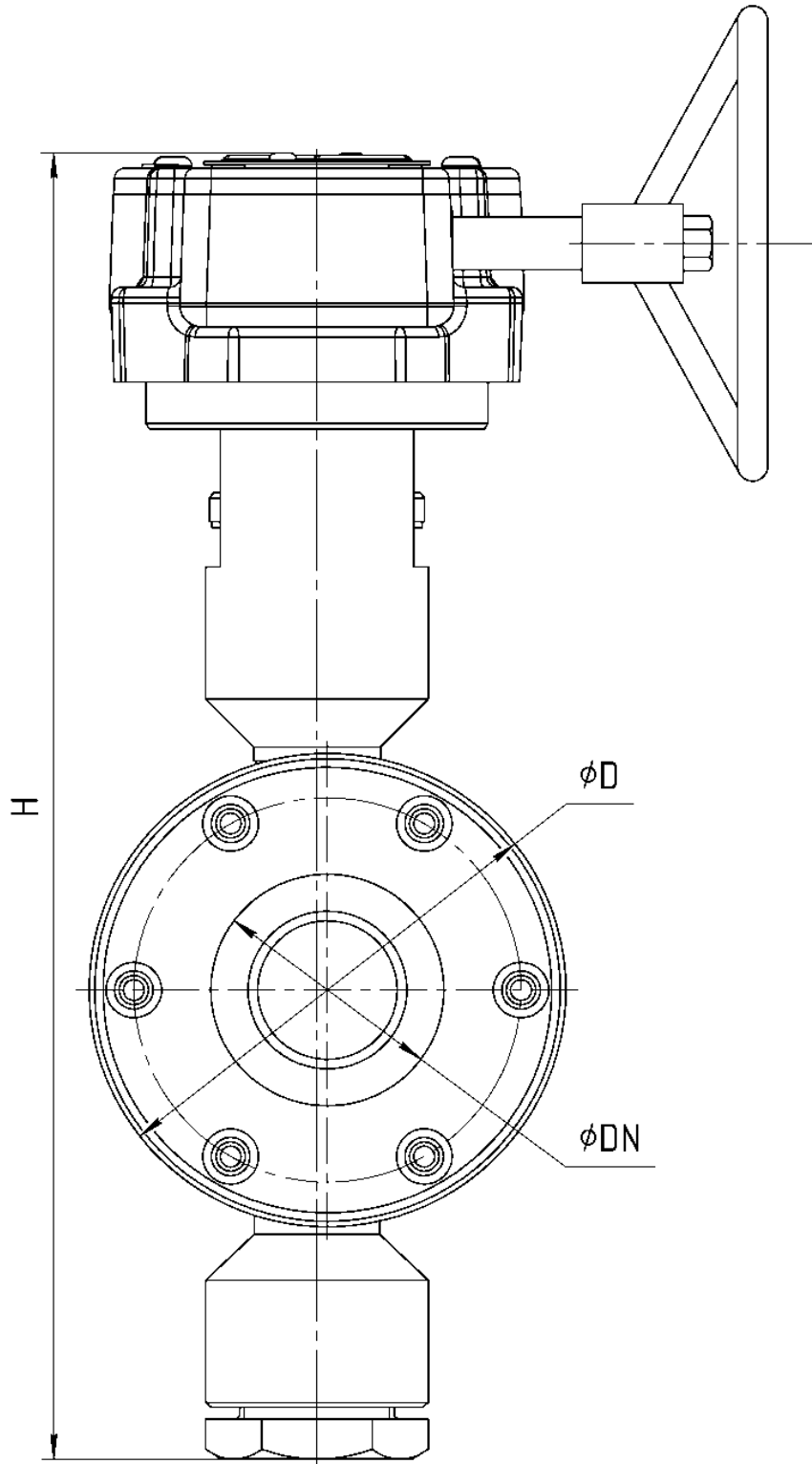


Таблица применяемости затворов СКБД2 с редуктором

Параметры затвора			Параметры РП		Размеры, мм		Масса, кг, не более*			
DN	PN, МПа	Уплотнение	Условное обозначение редуктора	Тип штурвала	H	D				
50	1,6; 2,5	Металл/металл	242-10	CD50	270	102	6,5			
	6,3	Фторопласт	242-10	CD50	270		6,5			
	10,0				270					
65	2,5	Фторопласт	242-10	CD50	310	122	7,5			
	1,6; 2,5	Металл/металл								
	4,0	Фторопласт		CD100						
	6,3									
	10,0									
80	1,6	Фторопласт	242-10	CD50	330	133	8			
	2,5									
	1,6; 2,5	Металл/металл		CD100						
	4,0	Фторопласт		CD50						
	6,3			242-20				CD100	330	9,5
	10,0			242-30				CD200	340	12
100	1,6	Фторопласт	242-10	CD50	340	158	12			
	2,5									
	1,6; 2,5	Металл/металл		242-20				CD100	350	13
	4,0	Фторопласт		242-10				CD50	340	12
	6,3			242-20				CD200	350	13
	10,0			242-30				CD200	360	15
125	1,6	Фторопласт	242-10	CD100	400	184	15			
	2,5									
	1,6; 2,5	Металл/металл		242-20				CD200	400	16
	4,0	Фторопласт		242-20				CD100		
	6,3			242-30				SG300	410	189
150	1,6	Фторопласт	242-10	CD100	420	212	17			
		Металл/металл	242-20	CD200	430		18			
	2,5	Фторопласт		242-30			CD200	435	20	
		Металл/металл	242-20	CD200	430		18			
	4,0	Фторопласт	242-20	CD200	430		450	26		
	6,3		242-40	SG700						

Таблица применяемости затворов СКБД2 с редуктором (окончание)

Параметры затвора			Параметры РП		Размеры, мм		Масса, кг, не более*
DN	PN, МПа	Уплотнение	Условное обозначение редуктора	Тип штурвала	H	D	
200	1,6	Фторопласт	242-20	CD200	560	277	24
		Металл/металл	242-30	CD200	570		26
	2,5	Фторопласт	242-20	CD200	560		24
		Металл/металл	242-30	SG300	570		26
	4,0	Фторопласт	242-45	SG600	590		33
	6,3		242-45	SG700	590		34
10,0	242-45		SG700	590	34		
250	1,6	Фторопласт	242-30	SG300	660	325	31
		Металл/металл	242-40	SG500	680		35
	2,5	Фторопласт		SG400			34
		Металл/металл	242-45	SG500	690		38
	10,0	Фторопласт	AB1250	SG600	710		51
300	1,6	Фторопласт	242-40	SG400	730	377	39
		Металл/металл	242-45	SG600	750		43
	2,5	Фторопласт	242-40	SG500	730		39
		Металл/металл	242-50	SG700	750		49

* Указана масса для затворов с межфланцевым типом присоединения.