

Дисковые затворы с двойным эксцентриситетом СКБД2 с пневмоприводом RC200

Дисковые затворы с симметричным диском СКБД2 предназначены для использования в качестве запорно-регулирующей трубопроводной арматуры для систем тепло-, водоснабжения, природного газа, нефтепродуктов, в конденсатных системах с неагрессивными и агрессивными рабочими средами. Со специальными манжетами возможно использование затворов для рабочих сред с содержанием механических примесей/абразивных твёрдых веществ.

Основные технические характеристики:

Тип затвора	Дисковый с симметричным диском
Номинальное давление, МПа	До 1,6
Рабочая среда	Вода, воздух, нефтепродукты, газ, химические вещества, абразивные среды
Класс герметичности по ГОСТ 9544-2015	A
Тип присоединения к трубопроводу	Фланцевое Межфланцевое
Материал корпуса затвора	Чугун, углеродистая сталь, нержавеющая сталь
Материал уплотнения затвора	EPDM, NBR, VITON, ПУК
Материал диска затвора	Чугун с эпоксидным покрытием, углеродистая сталь, нержавеющая сталь
Расходная характеристика	Линейная
Температура рабочей среды	В зависимости от используемой уплотнительной манжеты от -60 °С до +130 °С
Установочное положение	Любое
Питание пневмопривода	Отфильтрованный воздух PNEUROP/ISO class 4, другие рабочие среды по запросу
Питающее давление пневмопривода	От 2 до 10 бар. При этом от питающего давления зависит крутящий момент на выходе привода (чем больше давление, тем больше крутящий момент). Значение данного в таблице применимости рекомендуемого давления воздуха является минимальным для нормальной работы затвора с указанной моделью пневмопривода. По желанию Заказчика затвор может комплектоваться приводом с меньшим рекомендуемым давлением (но большего типоразмера).
Срок службы	Не менее 15 лет

Диапазон применения в зависимости от используемой уплотнительной манжеты

Наименование	Диапазон температур	Область применения	Свойства резиновой смеси уплотнения
EPDM	от -25 °С до +110 °С (кратковременно до +120 °С)	Вода, пар, морская вода, сжатый воздух, спирты, неорганические кислоты невысокой концентрации, щёлочи, абразивные субстанции, каустическая сода.	Отличные механические свойства (стирание). Устойчив к длительному воздействию ультрафиолета и озона.
NBR	от -20 °С до +100 °С (кратковременно до +120 °С)	Вода, гликоль, щёлочи, нефть и нефтепродукты, минеральные и растительные масла, животные жиры.	Устойчив к воздействию минеральных масел, определённых углеводородов, растворителей.
VITON	от -20 °С до +200 °С (кратковременно до +250 °С)	Горячий воздух, пар, неорганические и органические кислоты высокой концентрации. Бензолы, бензин и дизельное топливо. Растворители (кроме ацетона), щёлочи.	Хорошая устойчивость к жаре и свету. Подходит для гидравлических жидкостей, едких сред, горючих веществ, газов, углеводородов.

Материал для изготовления каждого элемента подбирается индивидуально для конкретной среды и условий работы:

- холодная и горячая вода, сточные воды, канализация, пневмосистемы (EPDM, NBR);
- растворы кислот 15%, щелочей 30% (EPDM) и кислот до 60% (Viton);
- масла и нефтепродукты, природный газ (NBR), светлые нефтепродукты (бензин, диз. топливо) - хлорсодержащие и озонированные среды (VITON);
- сыпучие материалы (абразивы, цемент, сухой песок) (ПУК).

Затворы могут поставляться с пневмоприводами как двойного действия, так и с приводами одностороннего действия (с возвратной пружиной). Привод двойного действия может быть легко превращён в привод с возвратной пружиной посредством установки специального блока пружин. Либо наоборот - путём извлечения пружинных блоков привод с возвратными пружинами становится приводом двойного действия.

Возможна установка на пневмопривод датчика положения, позиционера и т.д.

По требованию Заказчика возможно комплектование пневмопривода ручным дублёром.

Пневмопривода по требованию Заказчика комплектуются панелью (шкафом) управления для регулирования, открытия/закрытия или аварийного отключения. Панели (шкафы) могут быть смонтированы либо на приводе, либо дистанционно. Панели (шкафы) управления включают в себя такие компоненты, как фильтры-регуляторы, золотниковые клапаны, система контроля разрыва трубопровода, испытание частичного хода, клапаны быстрого сброса и т.д.

Затвор дисковый поворотный СКБД2 с пневмоприводом RC200

Общий вид затвора

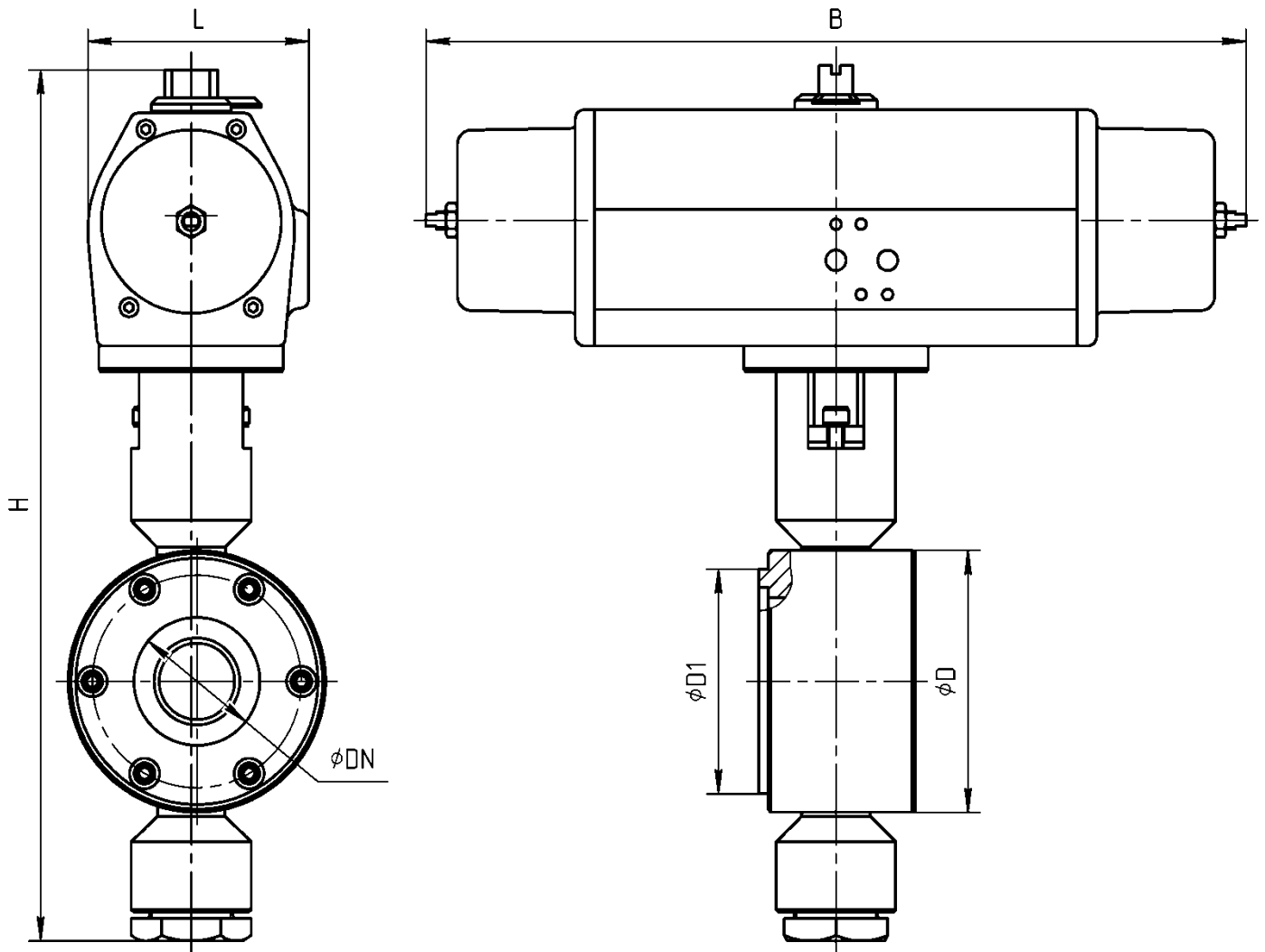


Таблица применяемости затворов СКБД2 с пневмоприводами RC200

Параметры затвора			Параметры пневмопривода		Размеры, мм					Масса, кг, не более*
Номинальный диаметр DN	PN, МПа	Уплотнение (рабочая среда)	Условное обозначение пневмопривода	Давление воздуха для управления приводом, бар	L	B	H	D	D1	
50	1,6	Фторопласт	RC230-SR	4,5	104	265	360	102	87	8,5
	2,5			5,5						
	1,6; 2,5	Металл/металл	RC240-SR	4,5	104	400	360			11,5
	4,0			3,5						
	6,3	Фторопласт	RC250-SR	5,5	144	375	400			16,5
	10,0			4,5						

Таблица применяемости затворов СКБД2 с пневмоприводами RC200 (окончание)

Параметры затвора			Параметры пневмопривода		Размеры, мм					Масса, кг, не более*		
Номинальный диаметр DN	PN, МПа	Уплотнение (рабочая среда)	Условное обозначение пневмопривода	Давление воздуха для управления приводом, бар	L	B	H	D	D1			
65	1,6	Фторопласт	RC240-SR	3,5	104	400	400	122	109	12,5		
	2,5			4,2								
	1,6; 2,5	Металл/металл		4,2	144	375	400					
	4,0	Фторопласт		4,2	104	400	400					
	6,3			5,5	104	375	400					
	10,0			4,2	144	570	440					
80	1,6; 2,5	Фторопласт	RC240-SR	4,2	104	400	420	133	120	13,5		
	1,6; 2,5	Металл/металл	RC260-SR	2,8	144	570	460			25		
	4,0	Фторопласт	RC250-SR	3,5	104	375	420			19		
	6,3		RC260-SR	4,5	144	570	460			25		
	10,0		RC265-SR	6	152	634	510			33		
100	1,6	Фторопласт	RC240-SR	5,5	104	400	435	158	149	17		
	2,5			6								
	1,6; 2,5	Металл/металл		RC260-SR	4,2	144	570				480	28,5
	4,0	Фторопласт		RC250-SR	5,5	144	375				480	22,5
	6,3			RC265-SR	5,5	152	634				520	36
10,0	RC270-SR		5,5	220	655	580	55					
125	1,6; 2,5	Фторопласт	RC260-SR	3,5	144	570	530	184		31,5		
	1,6; 2,5	Металл/металл		4,5								
	4,0	Фторопласт		3,5								
	6,3			RC280-SR	3,5	220	1020				630	81
150	1,6	Фторопласт	RC260-SR	4,2	144	570	560	212	203	34		
		Металл/металл	RC265-SR	5,5	152	634	600			41		
	2,5	Фторопласт	RC260-SR	4,5	144	570	560			34		
		Металл/металл	RC265-SR	6	152	634	600			41		
		4,0		Фторопласт							5,5	
200	1,6	Фторопласт	RC265-SR	4,5	152	634	730	277	259	47		
		Металл/металл	RC270-SR	4,5	220	655	790			65		
	2,5	Фторопласт	RC265-SR	5,5	152	634	735			47		
		Металл/металл	RC280-SR	3,5	220	1020	795			89		
		4,0	Фторопласт	RC270-SR	5,5	220	655			790	65	
250	1,6	Фторопласт	RC280-SR	3,5	220	1020	890	325		93		
		Металл/металл		5,5								
	2,5	Фторопласт		4,5								
		Металл/металл		RC280-DA	4,2	220	600				890	67
300	1,6	Фторопласт	RC280-SR	4,5	220	1020	940	377		98		
		Металл/металл	RC280-DA	4,2	220	600	940			72		
	2,5	Фторопласт	RC280-SR	6	220	1020	940			98		
		Металл/металл	RC280-DA	6	220	600	940			72		

* Указана масса для затворов с межфланцевым типом присоединения.