

ЭЛЕКТРИЧЕСКИЕ ПРИВОДЫ БИРС 14.1

Каталог изделий



О компании

Промышленная группа БИРС создана с целью объединения научно-конструкторского и производственного потенциалов ООО «БИРС Арматура», АО «СКБ СПА», ООО «СПД БИРС».

ООО «БИРС Арматура» («Завод трубопроводной арматуры «БИРС Арматура») - разработка и серийное изготовление запорной и регулирующей арматуры.

ООО «СПД БИРС» - инженерные решения по внедрению на различные виды трубопроводов комплексных продуктов от уровня арматуры до уровня первичной автоматизации.

АО «СКБ СПА» - опыт работы с 1960 г. по разработке и изготовлению ЭИМ.

В 2017 году на базе производства АО «СКБ СПА» внедрена новая линейка прямоходных электрических приводов БИРС 14.1.

Преимущества работы с предприятиями промышленной группы БИРС:

- 1) Опыт работы практически во всех отраслях промышленности (в т.ч. атомной) гарантирует качество и надежность выпускаемых приводов.
- 2) Применяемые технологии (современное литейное производство, высокоточное механообработывающее производство, лаборатории для создания упрочняющих покрытий) и квалифицированный персонал позволяют выводить на рынок инновационные продукты, имеющие патенты РФ.
- 3) Комплексный подход, сочетающий опыт и привлечение инноваций, а также полный контроль жизненного цикла от разработки до внедрения на производстве, позволяет существенно снизить стоимость эксплуатации и гарантирует новизну и современность выпускаемой продукции.

Карта поставок



Контакты:

Адреса АО «СКБ СПА»:

428018, г.Чебоксары, ул.Афанасьева, 8 (центральный офис и 1-я производственная площадка)

428028, г. Чебоксары, пр. Тракторостроителей, 84, 1-й Чебоксарский индустриальный парк (2-ая производственная площадка)

Сайт: www.skbspa.ru

Почта: om@skbspa.ru

Телефон: (8352) 45-77-14; 45-84-93; 70-97-07

Особенности

Электроприводы спроектированы с учетом всех последних достижений в части построения приводной техники. На сегодняшний день они полностью соответствуют всем современным требованиям, предъявляемым к подобной технике со стороны энергетической, нефтяной и нефтеперерабатывающей отраслей.

Общее

Электроприводы БИРС 14.1 включают в себя линейку электрических приводов, предназначенных для работы в качестве исполнительных органов в системах АСУТП и в ручном режиме.

Корпус

Корпус сделан из легкого алюминиевого сплава, покрыт полиэфирным порошковым покрытием. Стоек к коррозии. Степень защиты IP67 (68).

Двигатель

Все двигатели в данной серии асинхронные с короткозамкнутым ротором. Имеют встроенные термовыключатели в обмотке.

Самоторможение

Силовые червячные передачи в электроприводах служат в качестве антиблокировки при предотвращении движения вала в любую сторону при выключенном силовом питании.

Антиконденсатный нагреватель

Все электроприводы имеют антиконденсатные нагревательные элементы.

Ручное управление

Все электроприводы снабжены ручным дублером. Ручное перемещение выходного вала механизма осуществляется вращением штурвала ручного привода. Переключение на режим ручного дублера осуществляется передвижением рычага «автоматическое/ручное».

Болтовые соединения не позволяют выпасть соединительным болтам при работе по обслуживанию приводов.

В случае применения для резко отрицательных температур имеют дополнительные опции.

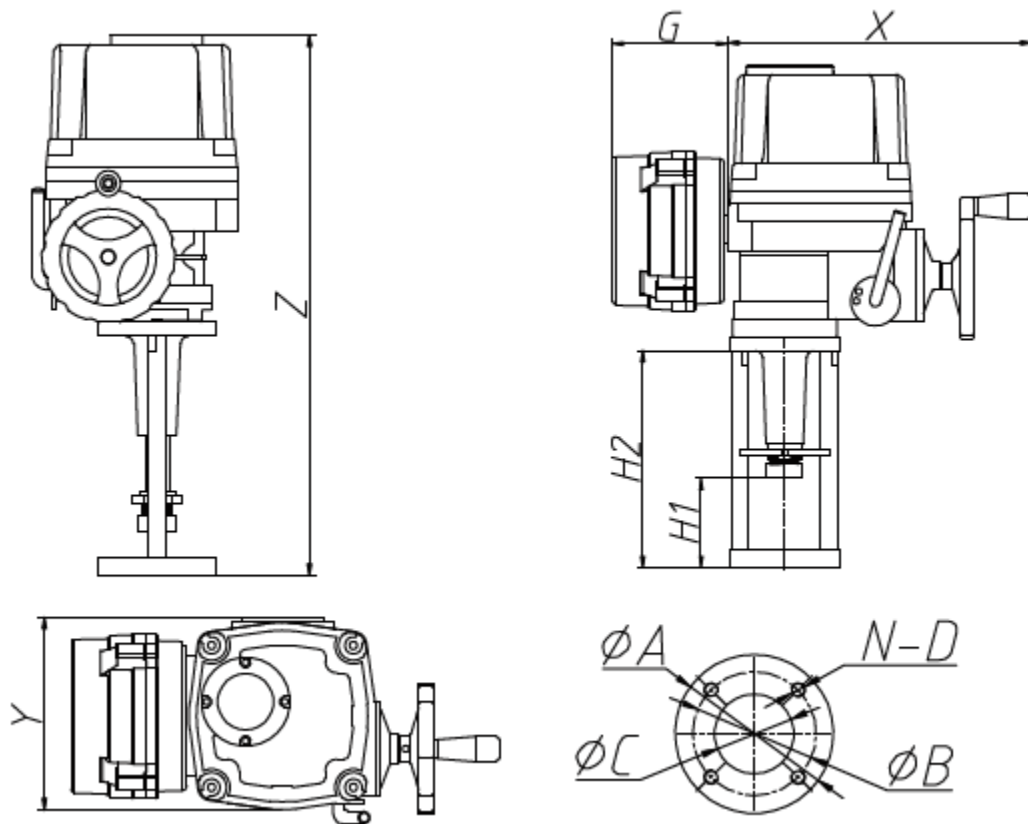
Основные технические характеристики электроприводов БИРС 14.1

Модель	Усилие на выходном штоке, Н	Скорость перемещения выходного штока, мм/сек	Максим. ход, мм	Р двиг. Вт	Ток однофазный, А	Ток трехфазный, А	Масса, кг
БИРС 14.1.020	2000	0,66	60	20	0,55	0,3	18
БИРС 14.1.030	3000	0,66	60	20	0,55	0,3	18
БИРС 14.1.050	5000	0,66	60	20	0,55	0,3	18
БИРС 14.1.080	8000	0,33	60	20	0,55	0,3	18
БИРС 14.1.100	10 000	0,5	60	40	0,89	0,31	30
БИРС 14.1.160	16 000	0,5	60	40	0,89	0,31	30
БИРС 14.1.200	20 000	0,44	100	90	0,92	0,35	33
БИРС 14.1.250	25 000	0,44	100	90	1,55	0,59	34
БИРС 14.1.300	30 000	0,44	100	120	1,6	0,6	35

Таблица стандартных исполнений и опций.

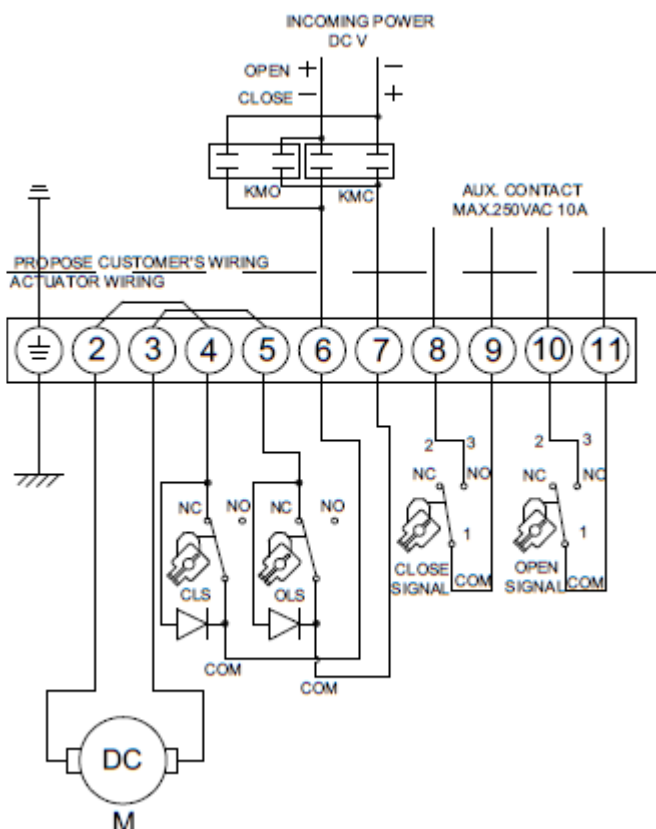
Наименование параметра	Стандартная спецификация	Спецификация опций
Напряжение	220 VAC	380 VAC, 24 VDC
Концевые выключатели	2 по 250VAC/10A	до 4 доп КВ (кроме БИРС 14.1.020(080))
Дополнительные концевые выключатели	2 по 250VAC/10A	
Моментный выключатель	2 по 250VAC/10A	
Термозащита	отключение 115 °С; включение 97 °С	
Механические ограничители	2 механических ограничителя	
Антиконденсатный нагреватель	30 Вт	
Пульт местного управления		опция
Кабельные вводы	2 M20	3M20
Температура окружающей среды	-20 +70 °С	-20 +100 °С
Взрывозащита		ExdIIBT4, ExdIICT5

Габаритные размеры электроприводов БИРС 14.1

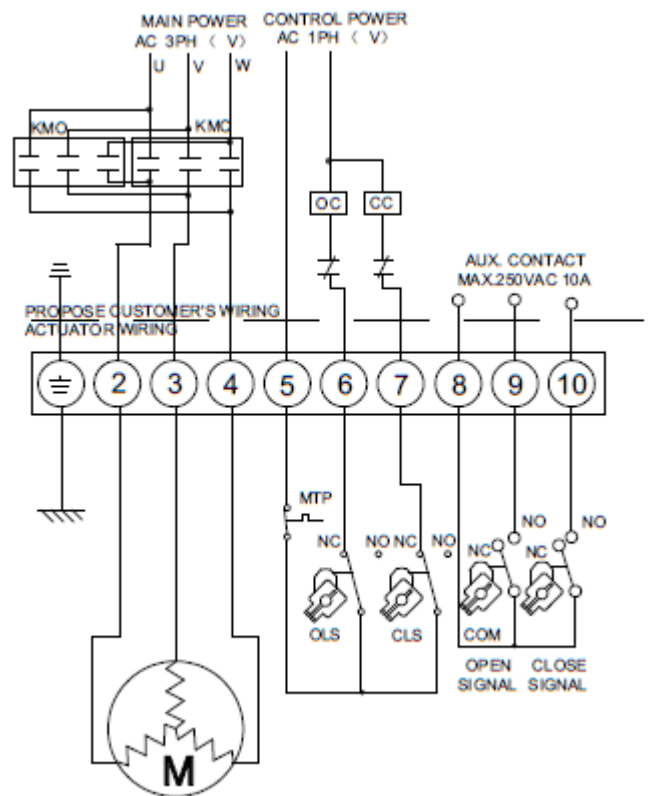


	X	Y	Z	G	H1	H2	øA	øB	øC	N-D
БИРС 14.1.020	260	163	500	160	125	255	138	102	80	4-M10
БИРС 14.1.030	260	163	500	160	125	255	138	102	80	4-M10
БИРС 14.1.050	260	163	500	160	125	255	138	102	80	4-M10
БИРС 14.1.080	260	163	500	160	125	255	138	102	80	4-M10
БИРС 14.1.100	351	227	568	160	140	300	155	118	95	4-M10
БИРС 14.1.160	351	227	568	160	149	300	155	118	95	4-M10
БИРС 14.1.200	367	240	652	160	170	372	200	118	95	4-ø16
БИРС 14.1.250	367	240	652	160	170	372	200	118	95	4-ø16
БИРС 14.1.300	367	240	652	160	170	372	200	118	95	4-ø16

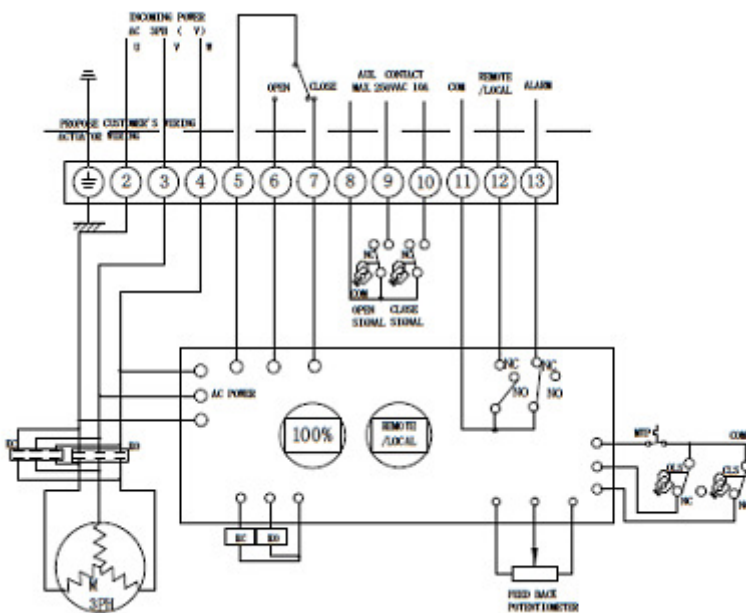
Электрические схемы электроприводов БИРС 14.1.



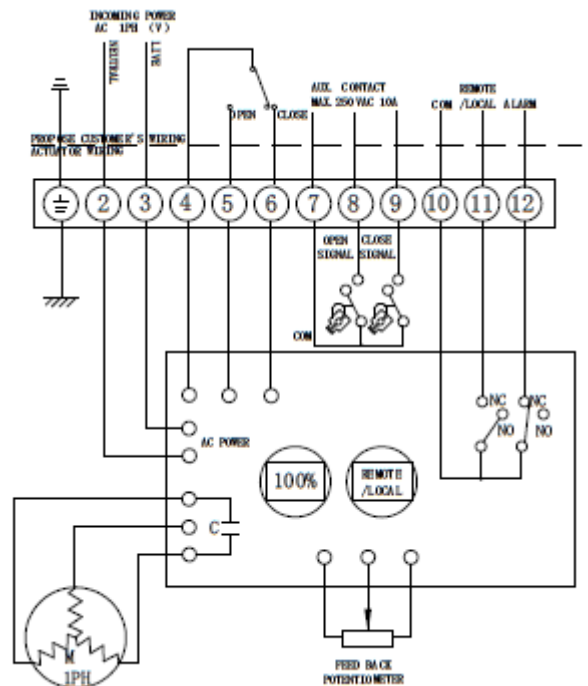
БИРС 14.1.0205. Схема подключения БМ-11000 ON-OFF



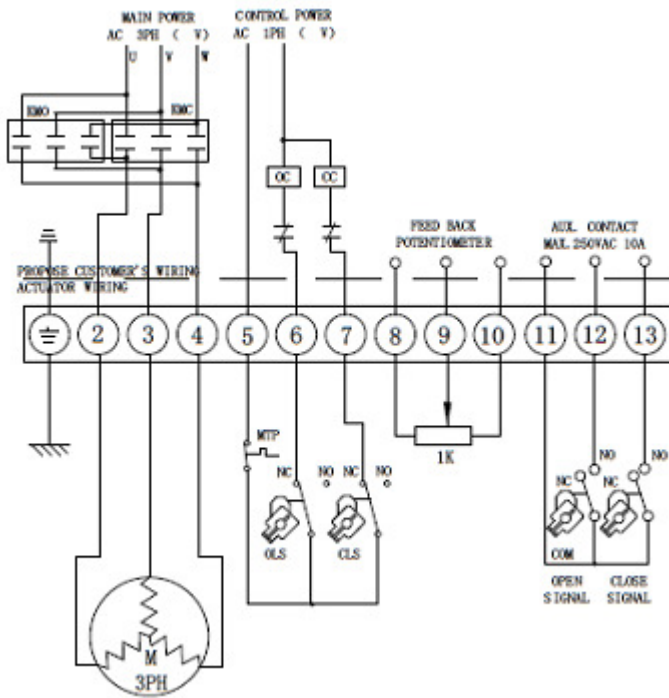
БИРС 14.1.020. Схема подключения БМ-31000 ON-OFF



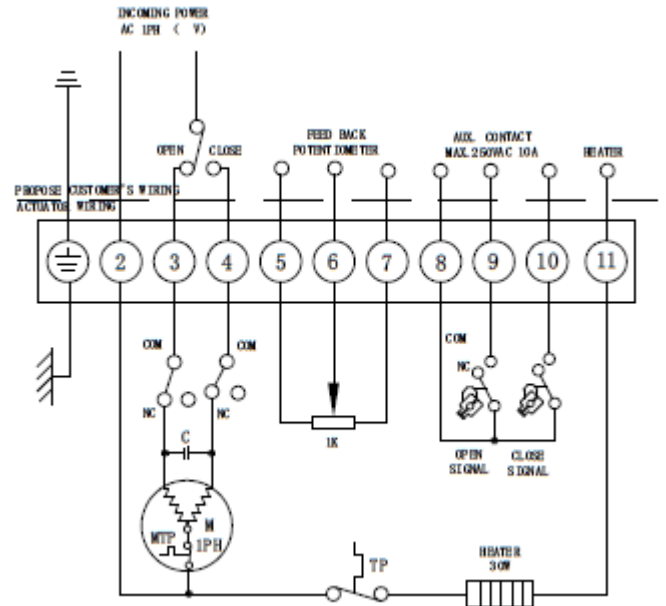
БИРС 14.1.020. Схема подключения БМ-37000 исполнение И1



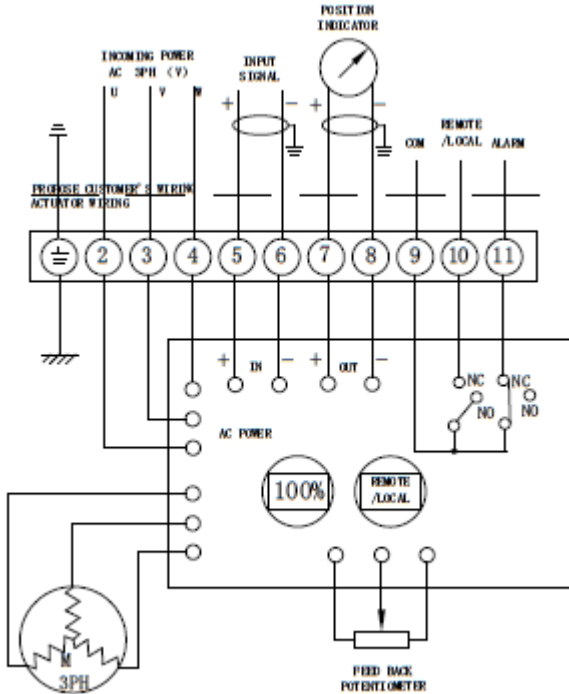
БИРС 14.1.020. Схема подключения БМ-27000 исп. И1



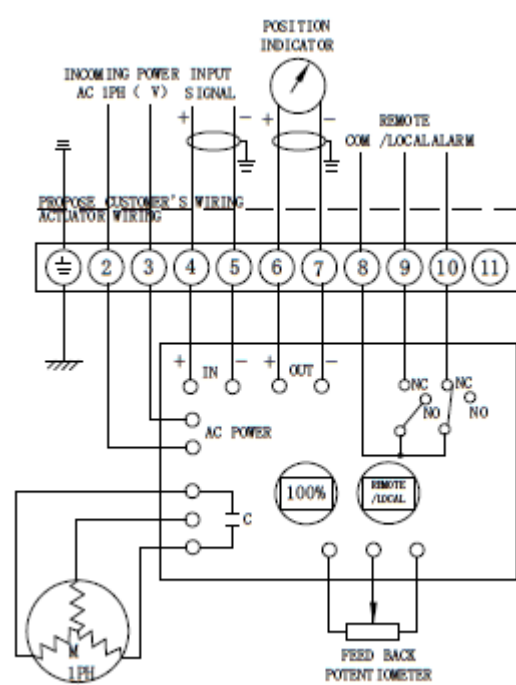
БИРС 14.1.020. Схема подключения БМ-32000 с РД



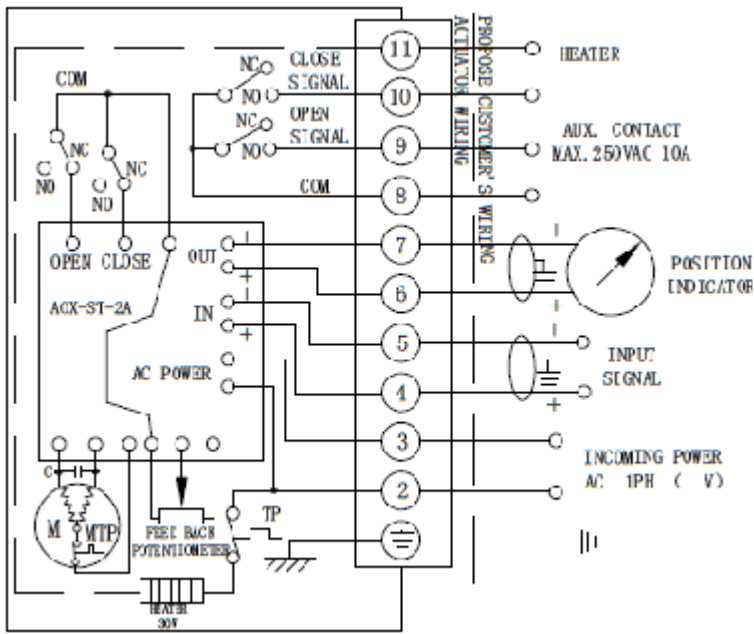
БИРС 12.1.020. Схема подключения БМ-22000 с РД



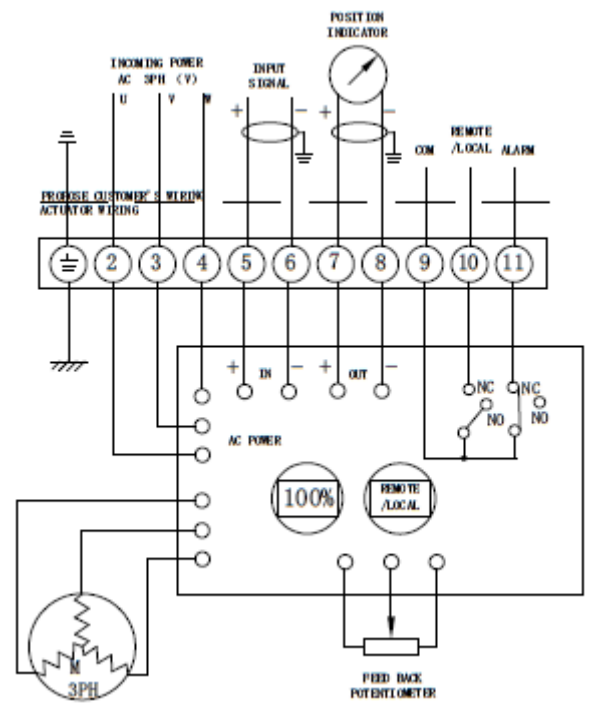
БИРС 14.1.020. Схема подключения БМ38000 исп. И2



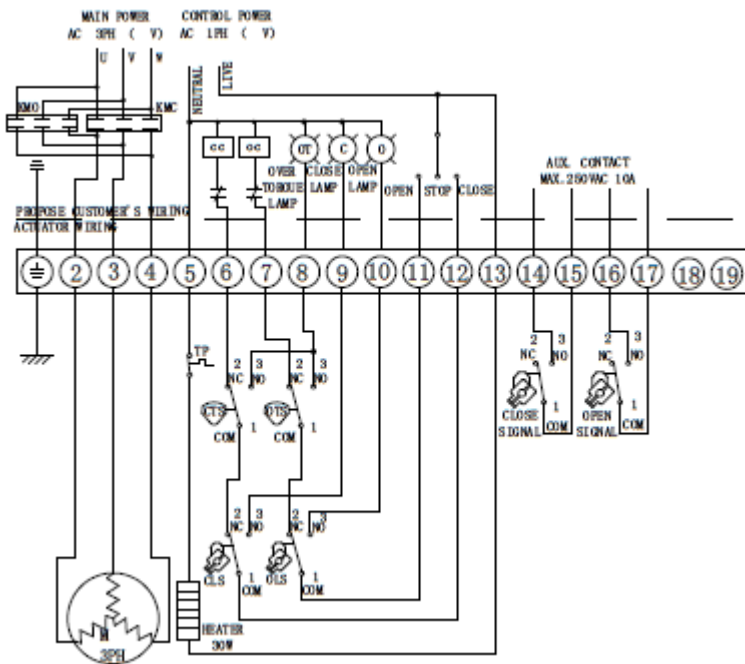
БИРС 14.1.020. Схема подключения БМ28000 исп. И2



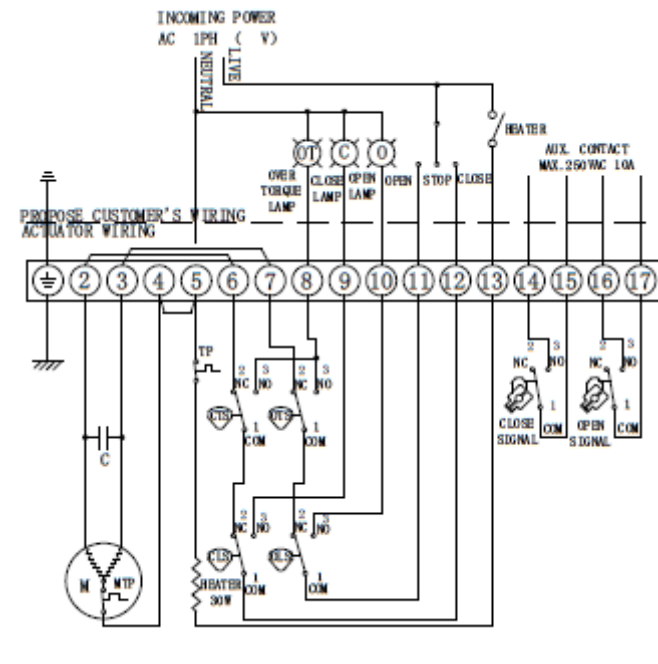
БИРС 14.1.020. Схема подключения БМ-34000 с ПОЗ



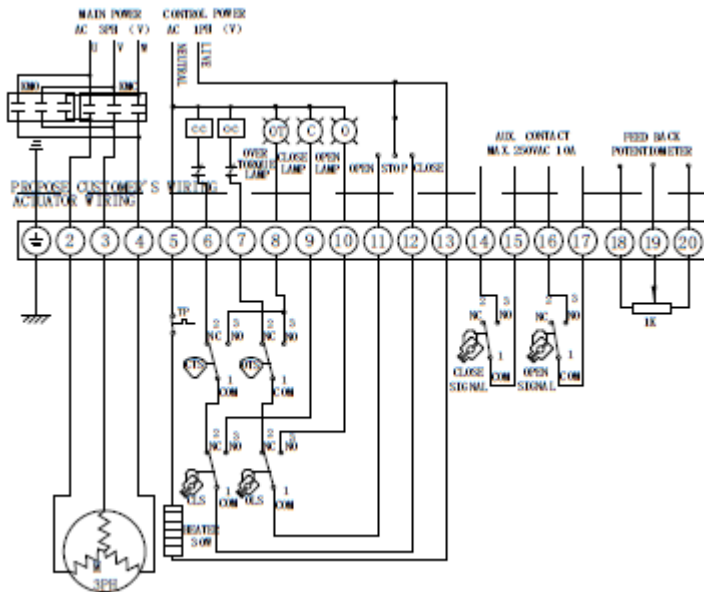
БИРС 14.1.020. Схема подключения БМ-34000 с ПОЗ



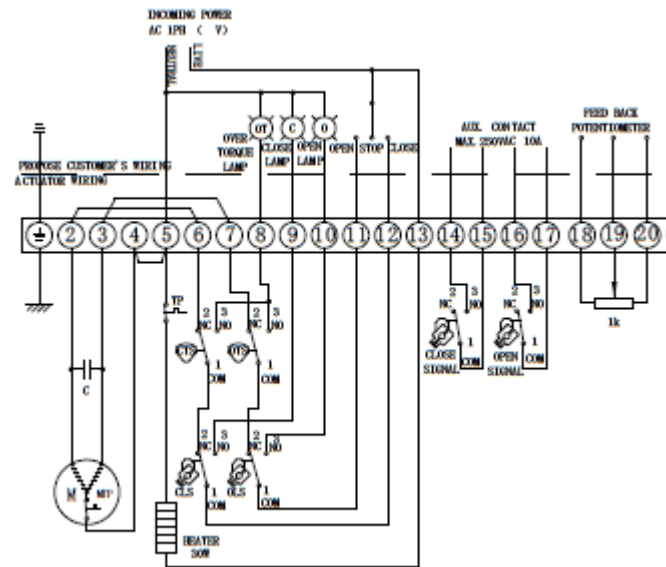
БИРС 14.1.100 Схема подключения МВ-31000 ON-OFF



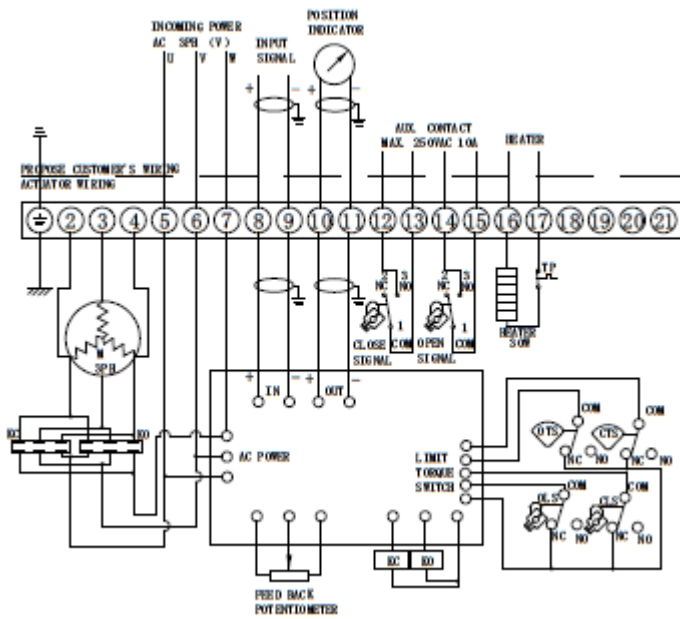
БИРС 14.1.100. Схема подключения МВ-21000 ON-OFF



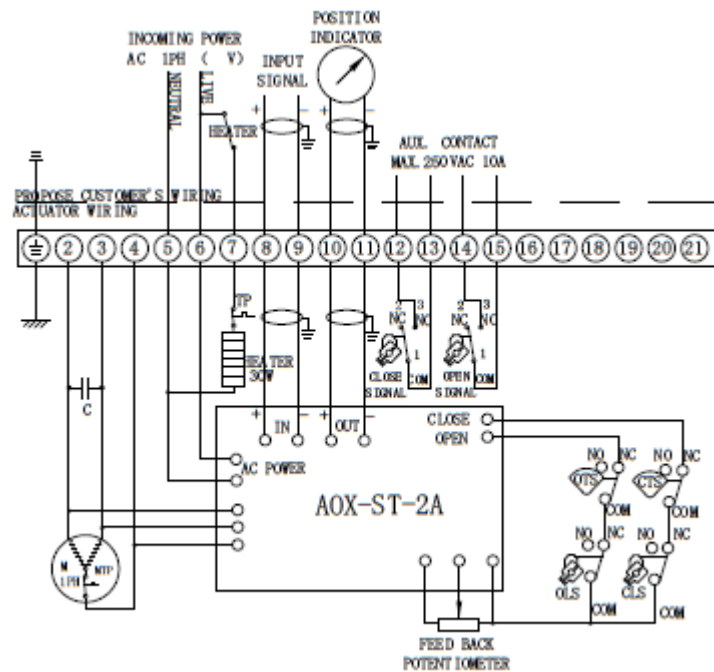
БИРС 14.1.100. Схема подключения MB-32000 с РД



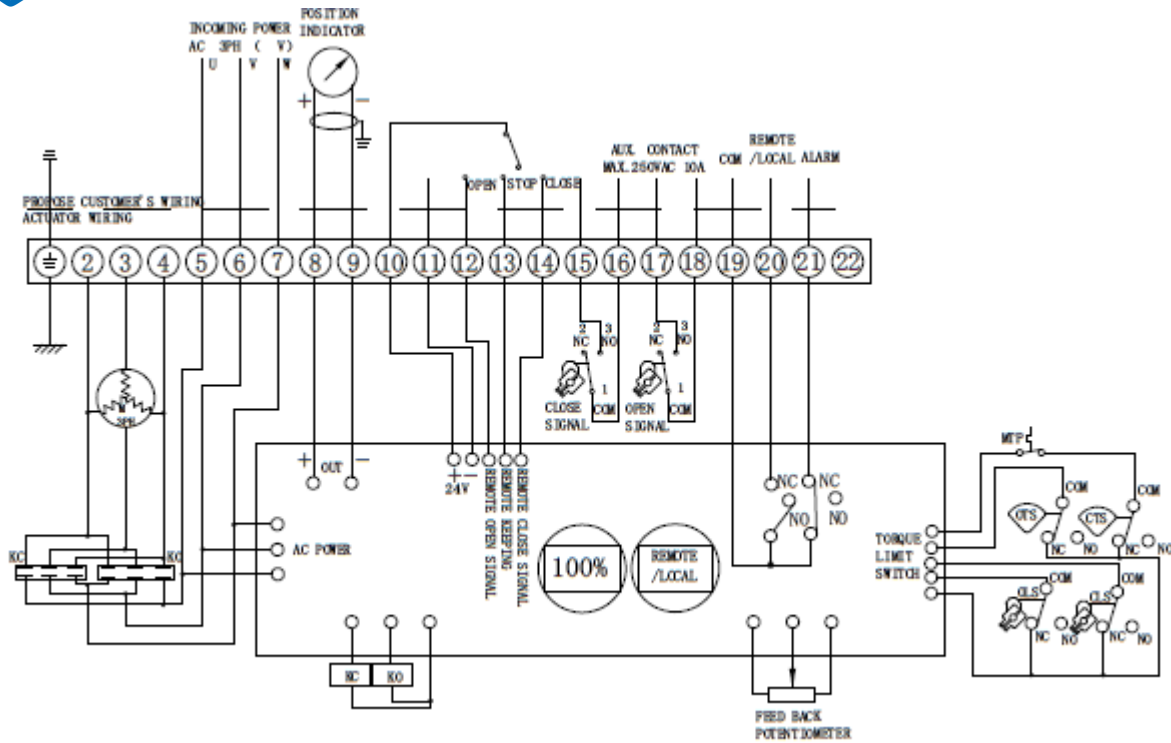
БИРС 14.1.100. Схема подключения MB-22000 с РД



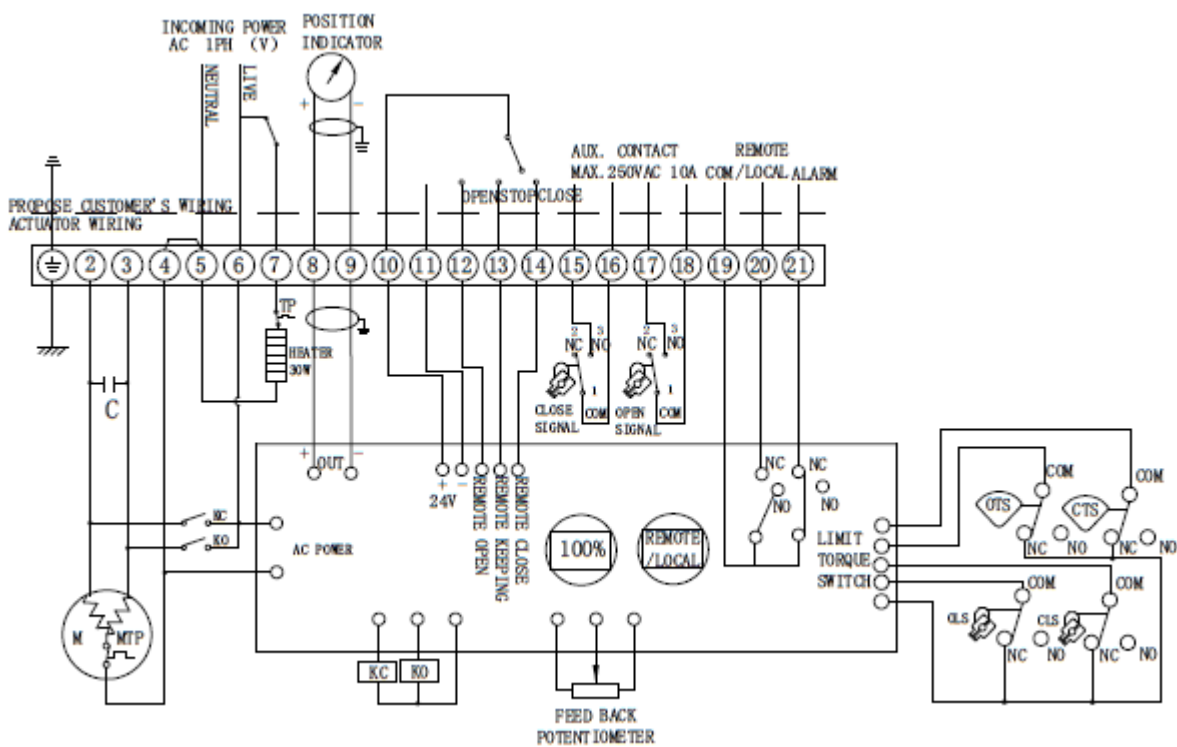
БИРС 14.1.100. Схема подключения MB-34000 с ПОЗ



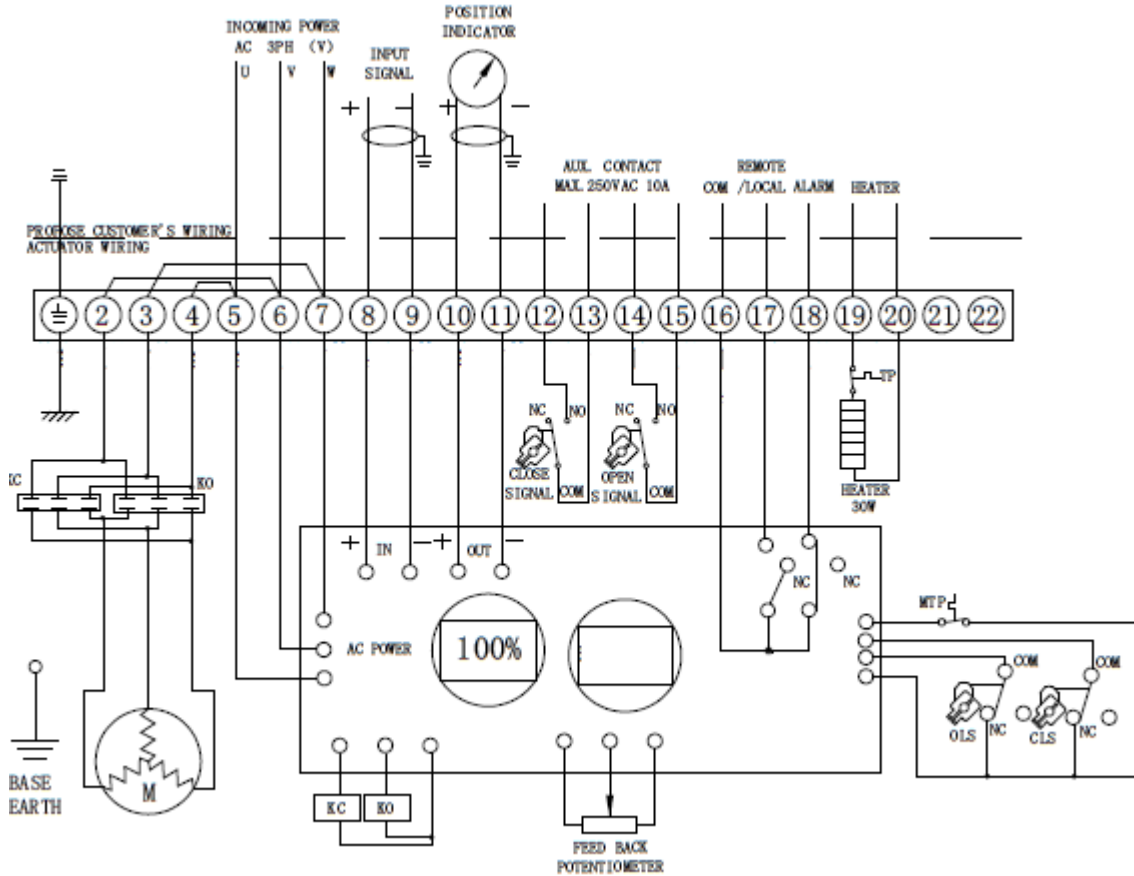
БИРС 14.1.100. Схема подключения MB-24000 с ПОЗ



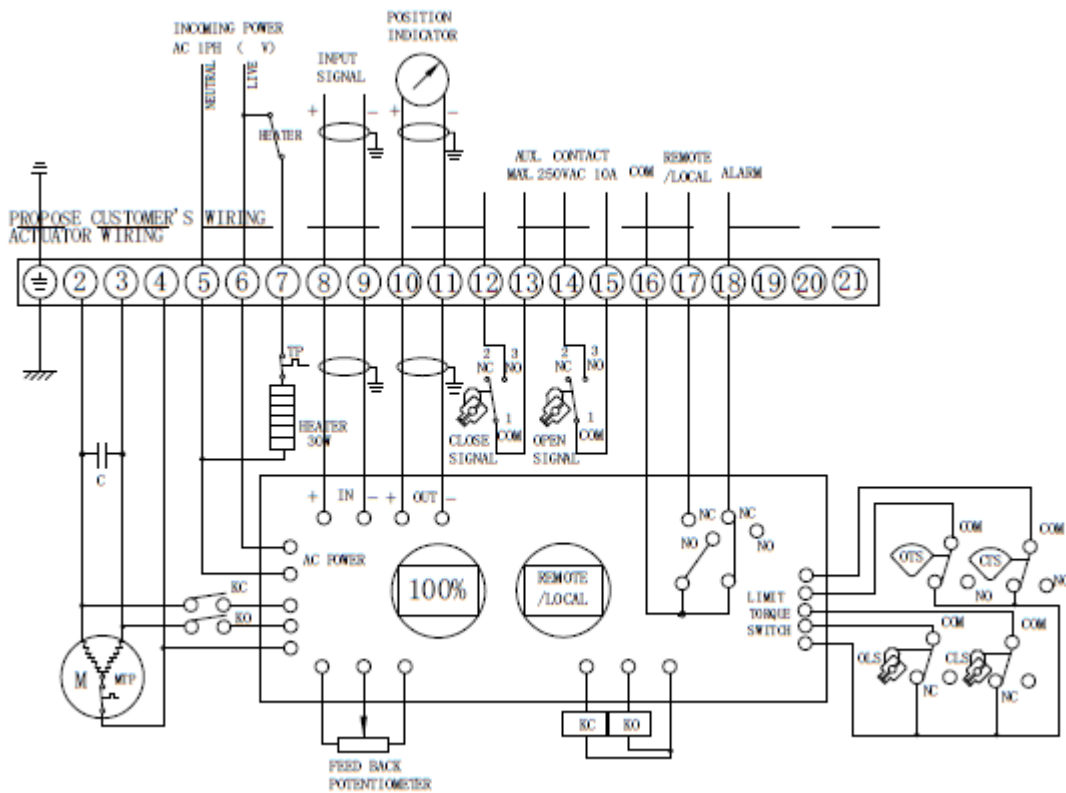
БИРС 14.1.100. Схема подключения МВ-37000 исп. И1



БИРС 14.1.100. Схема подключения МВ-27000 исп.И1



БИРС 14.1.100. Схема подключения МВ-38000 исп.И2



БИРС 14.1.100. Схема подключения МВ28000 исп.И2