



# **ЭЛЕКТРИЧЕСКИЕ ПРИВОДЫ БИРС 15.1**

## **Каталог изделий**

[www.skbspa.ru](http://www.skbspa.ru)

### О компании

Промышленная группа БИРС создана с целью объединения научно-конструкторского и производственного потенциалов ООО «БИРС Арматура», АО «СКБ СПА», ООО «СПД БИРС».

ООО «БИРС Арматура» («Завод трубопроводной арматуры «БИРС Арматура») - разработка и серийное изготовление запорной и регулирующей арматуры.

ООО «СПД БИРС» - инженерные решения по внедрению на различные виды трубопроводов комплексных продуктов от уровня арматуры до уровня первичной автоматизации.

АО «СКБ СПА» - опыт работы с 1960 г. по разработке и изготовлению ЭИМ.

В 2017 году на базе производства АО «СКБ СПА» внедрена новая линейка однооборотных электрических приводов БИРС 15.1.

### Преимущества работы с предприятиями промышленной группы БИРС:

- 1) Опыт работы практически во всех отраслях промышленности (в т.ч. атомной) гарантирует качество и надежность выпускаемых приводов.
- 2) Применяемые технологии (современное литейное производство, высокоточное механообрабатывающее производство, лаборатории для создания упрочняющих покрытий) и квалифицированный персонал позволяют выводить на рынок инновационные продукты, имеющие патенты РФ.
- 3) Комплексный подход, сочетающий опыт и привлечение инноваций, а также полный контроль жизненного цикла от разработки до внедрения на производстве, позволяет существенно снизить стоимость эксплуатации и гарантирует новизну и современность выпускаемой продукции.

### Карта поставок



### Контакты:

Адреса АО «СКБ СПА»:

428018, г.Чебоксары, ул.Афанасьева, 8 (центральный офис и 1-я производственная площадка)

428028, г. Чебоксары, пр. Тракторостроителей, 84, 1-й Чебоксарский индустриальный парк (2-ая производственная площадка)

Сайт: [www.skbspa.ru](http://www.skbspa.ru)

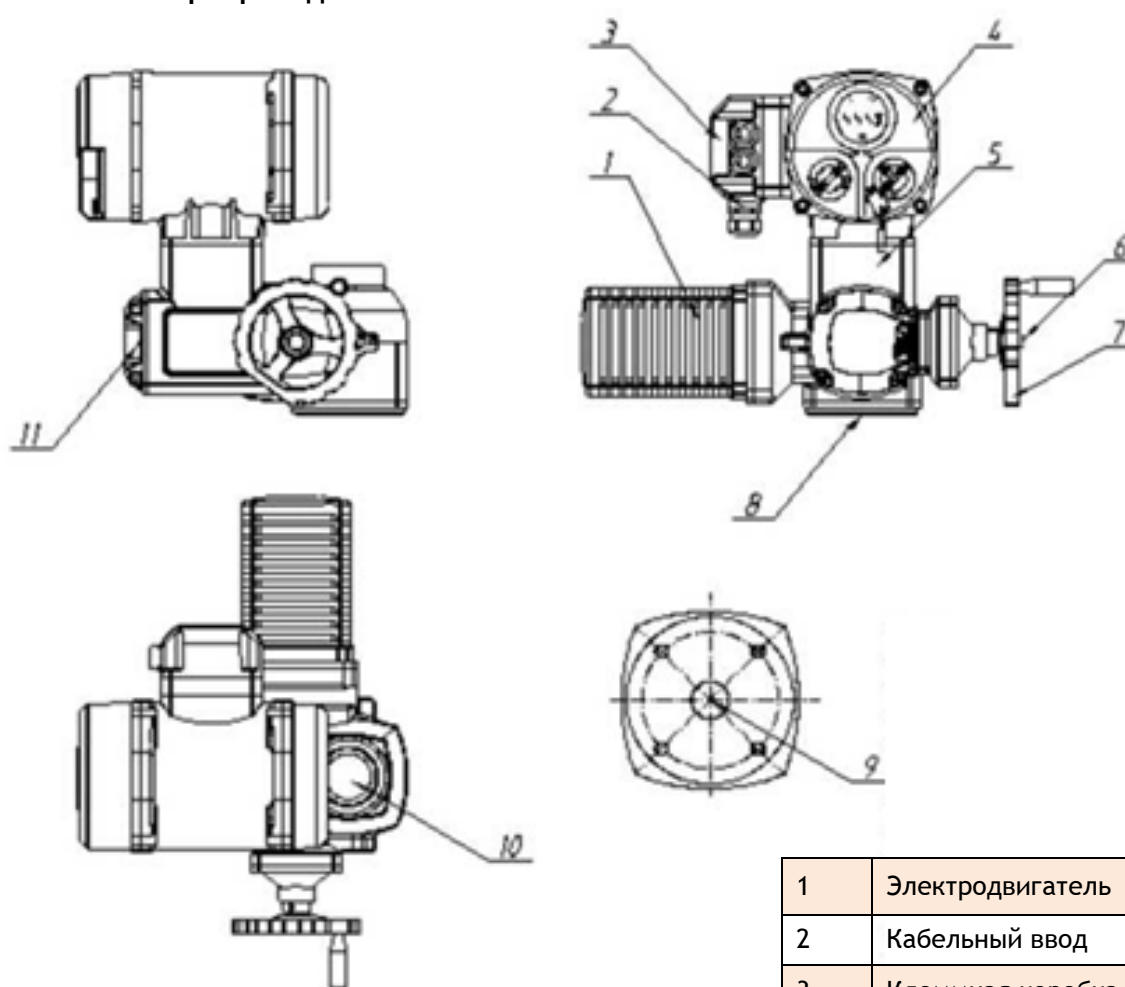
Почта: [om@skbspa.ru](mailto:om@skbspa.ru)

Телефон: (8352) 45-77-14; 45-84-93; 70-97-06

## 1. Общие сведения

Многооборотные электроприводы БИРС 15.1 спроектированы с учетом всех последних достижений в части построения приводной техники. На сегодняшний день они полностью соответствуют всем современным требованиям, предъявляемым к подобной технике со стороны потребителя. Включают в себя линейку электрических приводов, предназначенных для работы в качестве исполнительных органов в системах АСУТП и в ручном режиме. Применяются для управления различной трубопроводной арматурой: дроссельными клапанами, шаровыми кранами, задвижками, регулирующими клапанами и т. д. в соответствии с сигналами регулирующих и управляющих устройств. Управляющий сигнал представляет собой дискретный сигнал 24 VDC, аналоговый сигнал 4-2-мА (или 0-10В), либо цифровой сигнал управления. Предназначен электропривод для применения в нефтяной, химической, водоочистой, судоходной, бумажной промышленности, в энергетике.

## 2. Состав электропривода



1	Электродвигатель
2	Кабельный ввод
3	Клеммная коробка
4	Пульт управления
5	Корпус
6	Кнопка сцепления
7	Маховик
8	Фланец
9	Выходной вал
10	Крышка
11	Устройство регулирования крутящего момента

### **Корпус**

Основной корпус электропривода изготовлен из чугуна. Остальные детали корпуса выполнены из алюминиевого сплава. Поверхностное покрытие эпоксидной смолой наносится в несколько стадий и повышает коррозионную стойкость.

**Степень защиты от пыли и влаги IP67 (IP68-опция).**

### **Двигатель**

Асинхронный электродвигатель с короткозамкнутым ротором. Имеет компактные размеры, большой крутящий момент и малую силу инерции. Класс изоляции F. Имеет встроенный термозащитный выключатель.

### **Редуктор и самоблокировка:**

Червячный механизм эффективно обеспечивает большой крутящий момент. Кроме того, червячные передачи имеют эффект самоблокировки, низкий уровень шума (максимально 50 дБ), обеспечивают долгий срок службы.

### **Ручное управление**

Все электроприводы снабжены ручным дублером. Ручной дублер выполнен безопасным, надежным и малого размера. Для отключения питания нажмите красную кнопку сцепления в середине маховика, чтобы отключить двигатель и привод, и переходите к ручному управлению. При подаче питания ручной режим автоматически отключается.

### **Клеммная коробка**

С двойным уплотнением и отдельной защитой корпуса гарантирует уплотнение и целостность электронного компонента. Позволяет открывать крышку коробки, чтобы сделать проводку на месте.

### **Энкодер**

Датчик выполнен на основе абсолютного энкодера, что исключает изнашивание механических частей привода и увеличивает ресурс работы и точность позиционирования. Положение клапана может быть точно записано без батареи при отключении питания электропривода.

### **Дисплей**

Настройка и диагностика привода могут быть обработаны с помощью дисплея без открытия корпуса. Допустимое расстояние между инструментами настройки и экраном дисплея 1-1,5 м.

### **Переключатель крутящего момента**

Обеспечивает защиту от перегрузки. Он автоматически отключает питание при заклинивании и помогает избежать повреждения клапанов и приводов. Крутящий момент регулируется в определенном диапазоне.

### **Нагреватель**

Используется для контроля температуры и поддержания внутренних электрических компонентов в сухом состоянии. Он поможет избежать конденсации влаги внутри привода из-за изменения температуры и погодных условий.

### **Болтовые соединения.**

Спроектированы с учетом предотвращения потери болтов при работе со снятой крышкой.

### 3. Основные технические характеристики электроприводов БИРС 15.1

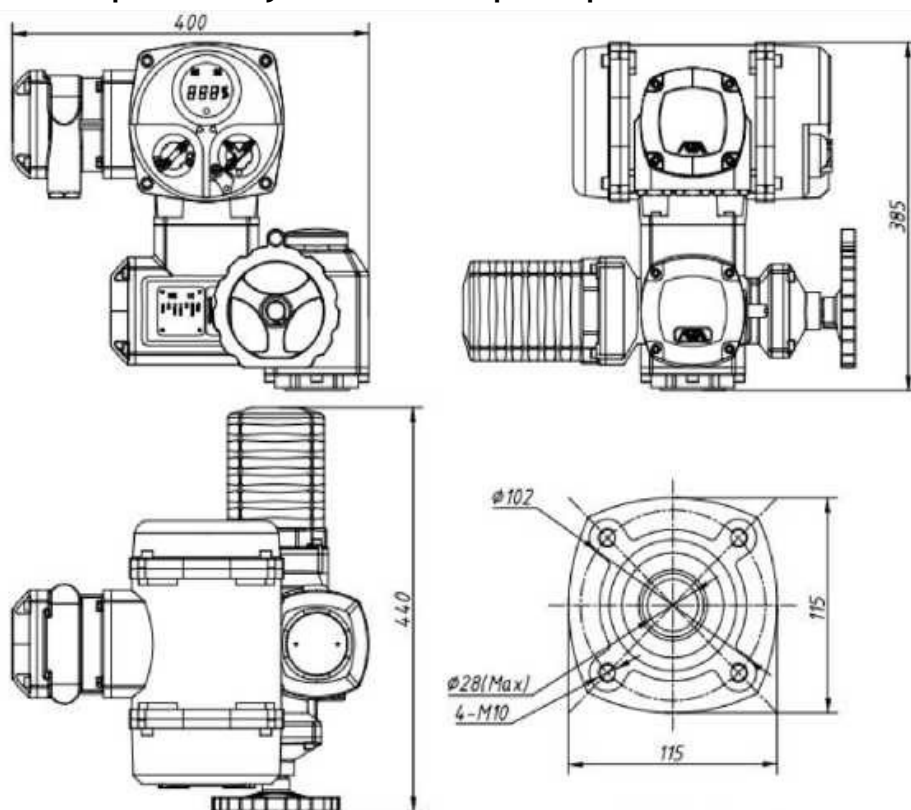
Исполнения	Крутящий момент	Скорость	Максимальный диаметр вала	Мощность	Номинальный ток, 3-х фазный, А	Фланец арматуры	Масса
	Н.м	об/мин	мм	Вт	380В, 50Гц	ISO5210	кг
БИРС 15.1.007	70	45	Ø28	400	2.25	F10	32
	70	90		400	1.67		
БИРС 15.1.010	120	35	Ø28	600	4.18	F10	38
	120	70		600	3.12		
	120	105		800	5.15		
БИРС 15.1.020	200	34	Ø 40	1100	3.85	F14	68
	200	67		1100	5.65		
БИРС 15.1.050	500	34	Ø 40	1100	9.58	F14	70
	500	67		1500	14.8		

### 4. Стандартная спецификация.

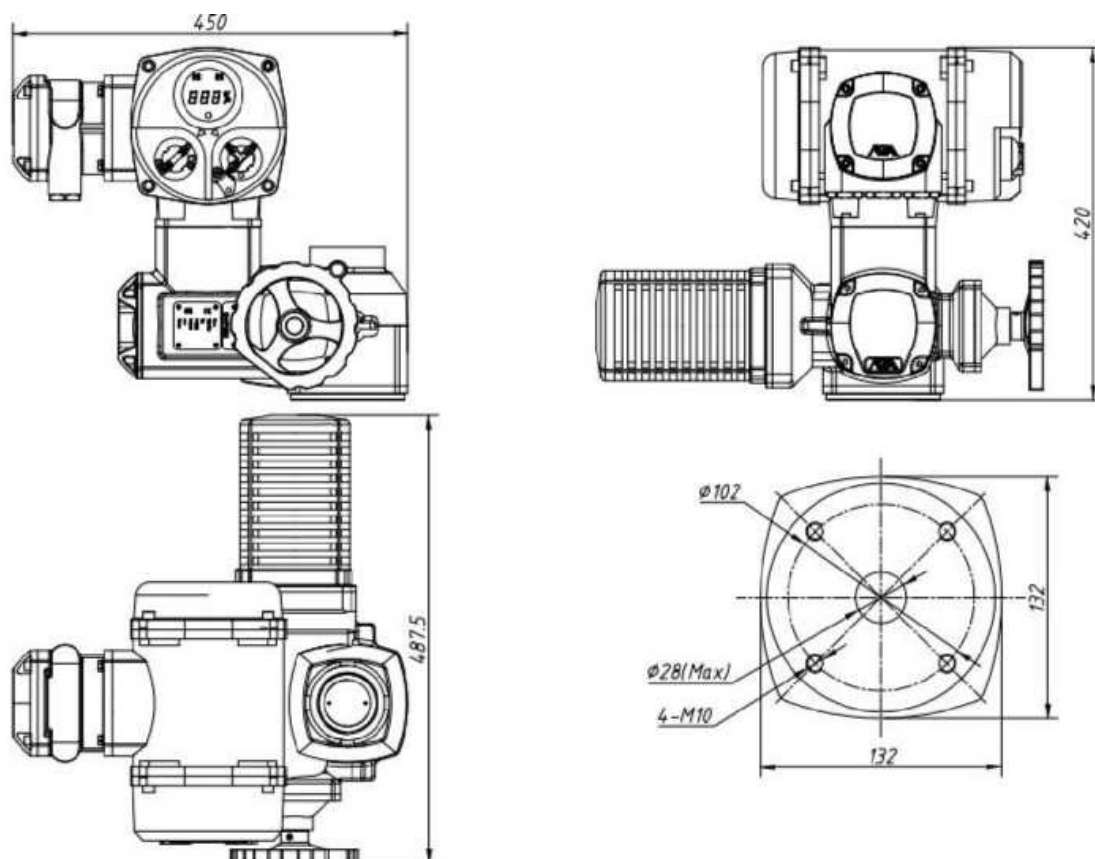
Параметр	Значение
Защита	IP67 (опция IP68)
Питание	380 В переменного тока, 3 фазы
Электродвигатель	Асинхронный
Конечный выключатель	1х Открыть/Закрыть, 250 В АС 10А
Дополнительные конечные выключатели	1х Открыть/Закрыть, 250 В АС 10А
Моментный выключатель	1х Открыть/Закрыть, 250 В АС 10А
Рабочая температура	Внутренняя тепловая защита, Отключение 120 °С ± 5 °С Включение 120 °С ± 5 °С
Ручное управление	Механизм расцепления с маховиком
Самоторможение	Обеспечивается червяком и червячным колесом
Нагревательный элемент	30 Вт Предотвращение конденсации
Кабельные вводы	3х NPT3 / 4 " Двойное уплотнение
Температура окружающей среды	-30 °С - + 70 °С
Смазка	Специальное масло для приводов
Материалы	Ковкий чугун, высокопрочные алюминиевые сплавы, сталь, алюминиевая бронза, поликарбонат
Влажность окружающей среды	Макс. 90% , без конденсации влаги
Виброустойчивость	оси X,Y,Z 10G, 0,2-34 Гц, 30 мин
Внешнее покрытие	Порошковое окрашивание, эпоксидный полиэфир, высокая антикоррозионная защита
Защита от перегрузки	Защита от перегрузки по крутящему моменту
Дисплей	Светодиодный дисплей (интеллектуальный тип регулирования)
Режим настройки	Без снятия крышки
Электрика	Встроенный блок управления с поворотным переключателем

## 5. Габаритные и установочные размеры

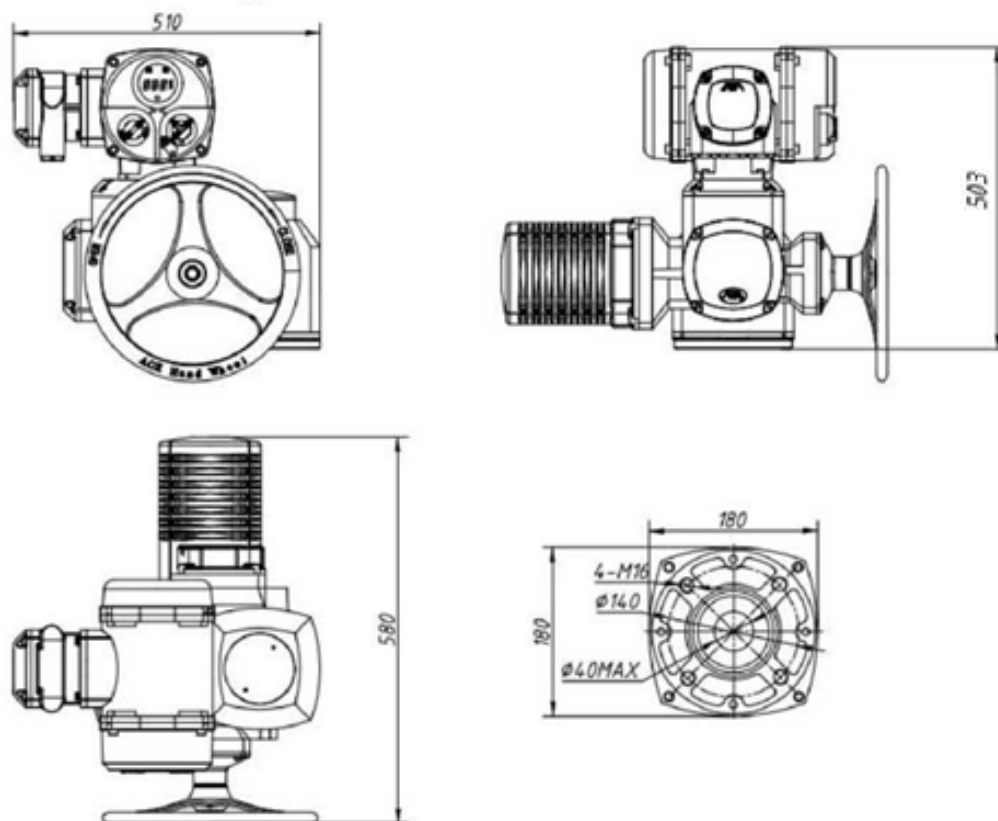
### 5.1 Габаритные и установочные размеры БИРС 15.1.007



### 5.2 Габаритные и установочные размеры БИРС 15.1.010



### 5.3 Габаритные и установочные размеры БИРС 15.1.020 - БИРС 15.1.050



### 6. Рекомендации по установке и обслуживанию

- При установке в местах с взрывоопасными газами необходимо заказывать взрывозащищенные приводы;
- Установку в погруженном и открытом состоянии обговорить заранее;
- Необходимо предусмотреть место для проводки и ручного управления.
- Для защиты от дождя и солнечного света применяйте защитный чехол или исполнение IP68;
- Необходимо предусмотреть место для проводки и ручного управления.

Температура окружающей среды от  $-20^{\circ}\text{C}$  до  $+70^{\circ}\text{C}$ .

При температуре окружающей среды ниже  $0^{\circ}\text{C}$ , необходимо установить обогреватель помещения;

При температуре окружающей среды выше  $70^{\circ}\text{C}$ , обратитесь в наш технический отдел для принятия конкретных решений.

**ВНИМАНИЕ!** Каталог носит справочный характер. Содержание каталога может измениться без индивидуального предупреждения.