

# **ЭЛЕКТРИЧЕСКИЕ ПРИВОДЫ БИРС 12.0**

## **Каталог изделий**



### О компании

Промышленная группа БИРС создана с целью объединения научно-конструкторского и производственного потенциалов ООО «БИРС Арматура», АО «СКБ СПА», ООО «СПД БИРС».

ООО «БИРС Арматура» («Завод трубопроводной арматуры «БИРС Арматура») - разработка и серийное изготовление запорной и регулирующей арматуры.

ООО «СПД БИРС» - инженерные решения по внедрению на различные виды трубопроводов комплексных продуктов от уровня арматуры до уровня первичной автоматизации.

АО «СКБ СПА» - опыт работы с 1960 г. по разработке и изготовлению ЭИМ.

В 2017 году на базе производства АО «СКБ СПА» внедрена новая линейка однооборотных электрических приводов БИРС 12.0.

### Преимущества работы с предприятиями промышленной группы БИРС:

- 1) Опыт работы практически во всех отраслях промышленности (в т.ч. атомной) гарантирует качество и надежность выпускаемых приводов.
- 2) Применяемые технологии (современное литейное производство, высокоточное механообработка, лаборатория для создания упрочняющих покрытий) и квалифицированный персонал позволяют выводить на рынок инновационные продукты, имеющие патенты РФ.
- 3) Комплексный подход, сочетающий опыт и привлечение инноваций, а также полный контроль жизненного цикла от разработки до внедрения на производстве, позволяет существенно снизить стоимость эксплуатации и гарантирует новизну и современность выпускаемой продукции.

### Карта поставок



### Контакты:

Адреса АО «СКБ СПА»: 428018, г.Чебоксары, ул.Афанасьева, 8 (1-я производственная площадка)  
428028, г. Чебоксары, пр. Тракторостроителей, 84, 1-й Чебоксарский индустриальный парк (офис и 2-ая производственная площадка)

Сайт: [www.skbspa.ru](http://www.skbspa.ru)

Почта: [om@skbspa.ru](mailto:om@skbspa.ru)

Телефон: [\(8352\) 709-506](tel:+78352709506)

### Особенности

Электроприводы спроектированы с учетом всех последних достижений в части построения приводной техники. На сегодняшний день они полностью соответствуют всем современным требованиям, предъявляемым к подобной технике со стороны энергетической, нефтяной и нефтеперерабатывающей отраслей.

### Общее

Электроприводы БИРС 12.0 включают в себя линейку электрических приводов, предназначенных для работы в качестве исполнительных органов в системах АСУТП и в ручном режиме.

### Двигатель

В электроприводах используются специализированные малоинерционные электродвигатели с высоким стартовым моментом и встроенной термической защитой. Могут использоваться однофазные и трехфазные двигатели, а также двигатели постоянного тока 24 В. Двигатель обеспечивает повторно-кратковременный режим работы S2 с номинальной частотой включения 320 включений в час с продолжительностью включений ПВ 50% при нагрузке на выходном валу в пределах от номинальной противодействующей до 0,5 сопутствующей. Двигатель обеспечивает реверсивный режим работы электропривода.

### Управление

При использовании электропривода в качестве запорного рекомендуется использовать контактные коммутирующие элементы или различные исполнения бесконтактных коммутирующих устройств.

### Электрические компоненты

В электроприводе используется нагревательный анитиконденсатный элемент мощностью 20 Вт. В качестве ограничителей момента и ограничения перемещения выходного вала используются механические выключатели. В приводах предусмотрено 2 микропереключателя для ограничения момента на выходном валу, 2 микровыключателя для ограничения перемещения выходного вала и до 6 микропереключателей для сигнализации промежуточных положений выходного вала.

### Ручное управление

Все электроприводы снабжены ручным дублером. Ручное перемещение выходного вала механизма осуществляется вращением штурвала ручного привода. Переключение на режим ручного дублера осуществляется передвижением рычага «автоматическое/ручное». При выборе режима «ручное» происходит автоматическое отключение питания электродвигателя.

### Датчик положения реостатный (опция)\*

Предназначен для преобразования положения выходного вала электропривода в изменение сопротивления реостата 0-1 кОм.

### Датчик положения токовый (опция)\*

Предназначены для преобразования положения выходного вала электропривода в пропорциональный унифицированный электрический сигнал 4-20 мА и выдаче его на управляющий контроллер. Для преобразования используется энкодер.

### Позиционер (опция)\*

Помимо функций датчика положения позволяет осуществлять работу привода по входному сигналу 4-20 мА.

### Индикатор

В качестве местного указателя положения выходного вала электроприводов используется визуальный указатель положения.

### Электромагнитный пускатель (опция)\*

Комбинация электрического трансформатора с электромагнитным пускателем на 2 млн. вкл. позволяет осуществлять включение электродвигателя привода без применения внешнего коммутирующего устройства.

### Взрывозащищенное исполнение (опция)

Тип взрывозащиты 1ExdIIBT4 с IP67.

### Батарейный блок ЭПТК-1 (опция)

Позволяет при отключенном силовом питании осуществлять работу в течение 15 минут (время зависит от температуры окружающего воздуха и мощности электропривода).

### Батарейный блок ЭПТК-2 (опция)

Позволяет работать всем электроприводам серии БИРС 12 от источника постоянного тока напряжением 12В или 24В.

### Смазка

В электроприводах используется смазка с рабочей температурой от -40 до +55 °С. Опция - до -60 °С.

### Корпус

Корпус электропривода выполнен из алюминиевого анодированного сплава с покрытием, стойким к атмосферным воздействиям.

\*Для установки опций не требуется применять электронный блок управления

**Основные технические характеристики электроприводов БИРС 12.0**

Тип	БИРС 12.0.006	БИРС 12.0.009	БИРС 12.0.015	БИРС 12.0.019	БИРС 12.0.028	БИРС 12.0.038	БИРС 12.0.050	БИРС 12.0.060
Напряжение, В	24/220/380	24/220/380	24/220/380	24/220/380	24/220/380	220/380	220/380	220/380
Время полного хода (90 град.), с	17	17	20	20	24	24	24	29
Максимальный выходной крутящий момент, Н·м	60	90	150	190	280	380	500	600
ПВ	50%	50%	50%	50%	50%	30%	25%	25%
Защита от внешних воздействий	IP 67	IP 67	IP 67	IP 67	IP 67	IP 67	IP 67	IP 67
Рабочий ход, град	90 - 270	90 - 270	90 - 270	90 - 270	90 - 270	90 - 270	90 - 270	90 - 270
Рабочая температура, °С	От -20 до +55	От -20 до +55	От -20 до +55	От -20 до +55	От -20 до +55	От -20 до +55	От -20 до +55	От -20 до +55
Ограничители момента, шт	нет	нет	2	2	2	2	2	2
Ограничители положений, шт	2	2	2	2	2	2	2	2
Мощность двигателя, Вт	15/15/25	25/25/40	40/40/70	40/40/70	40/40/90	60/95	90/160	90/160
Нагревательный элемент, Вт	20	20	20	20	20	20	20	20
Ток двигателя при макс. усилии (220/380), мА	450/130	580/170	950/300	950/300	950/330	1300/360	1500/560	1500/560
Ресурс до сервисного обслуживания, тыс. циклов	6	6	6	6	5	5	5	3
Посадочные размеры по ISO 5211	F07	F07	F07/F10	F07/F10	F10/F12	F10/F12	F10/F12	F14/F14
Масса, кг	11	11	12	13	17	18	19	22

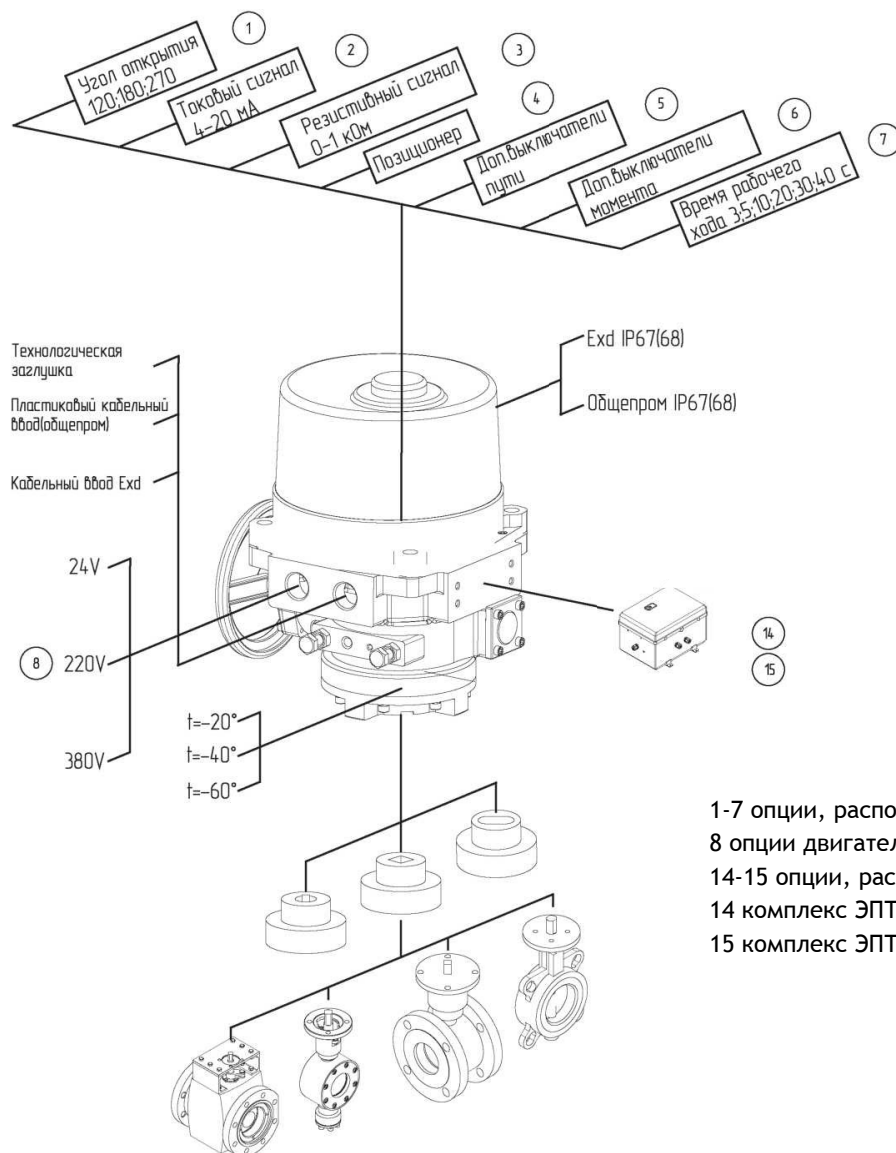
## Стандартная спецификация БИРС 12.0

Стандартная температура	От -40°C до 0+55°C, до 1 часа 150 °C
Напряжение (50 Гц)	220/380 VAC
Управляющий сигнал	дискретный 220 VAC
Моментный выключатель	2 откр/закр, 24 VDC, 5 A; 220 VAC
Путевой выключатель	2 откр/закр, 24 VDC, 5 A; 220 VAC, 1A
Установленная защита двигателя	Встроенная термическая защита (включается при 150±5°C/отключается при 97±15°C)
Рабочий угол	90°±5
Индикатор	непрерывный индикатор положения
Отключатель вала двигателя (ручной переключатель)	Расцепляющий механизм с режимами «ручной/автоматический»
Самоторможение	обеспечивается червячным редуктором
Нагревательный элемент	20 W (220 VAC, 24 VDC)
Кабельный ввод	2 заглушки M20 (для рынка РФ)
Смазка	консистентная на срок службы привода
Материалы	AK12, сталь, сплав бронзы
Внешнее покрытие	Эмаль МЛ12 RAL5012

## Спецификация опций БИРС 12.0

Двигатели	двигатель постоянного тока на 24 В
Дополнительные выключатели	до 6 дополнительных путевых выключателей
Угол открытия (рабочий ход), град	120; 135; 180; 270; 300
Сигнал положения выходного вала	токовый сигнал 4 - 20 мА резистивный сигнал 0 -1 кОм
Позиционер	управление по входящему сигналу 4 - 20 мА
Встроенный пускатель	на 2 млн циклов
Батарейный блок ЭПТК	до 15 мин автономной работы
Время рабочего хода	от 10 до 60 сек. (в зависимости от модели)

## Электропривод БИРС 12.0 с опциями



- 1-7 опции, расположенные под крышкой привода.  
 8 опции двигателей привода  
 14-15 опции, расположенные в выносных блоках  
 14 комплекс ЭПТК-1  
 15 комплекс ЭПТК-2

## Электроприводы БИРС 12.0 взрывозащищенные


**Особенности**

Взрывозащищенные электроприводы БИРС 12 имеют тип взрывозащиты «взрывонепроницаемая оболочка» 1Exd IIBT4. Стандартный диапазон рабочих температур  $-20+55^{\circ}\text{C}$ , с возможностью работы в течение 1 часа при температуре  $150^{\circ}\text{C}$ .

Конструкция корпуса привода позволяет добавлять опции в привод без замены самого корпуса.

Самотормозящий червячный редуктор предотвращает самопроизвольное вращение выходного вала привода и арматуры.

Привод может устанавливаться в любом пространственном положении. Имеет стандартную защиту корпуса привода от промышленной окружающей среды. В качестве опции имеется возможность применения усиленной антикоррозионной защиты корпуса.

На случай отключения питания все приводы комплектуются ручными дублерами. Взрывозащищенные исполнения электроприводов имеют все опции общепромышленного исполнения.

Стандартная защита от воздействий окружающей среды IP67. Опция - IP68.

В качестве опции имеется возможность применения усиленной антикоррозионной защиты корпуса.

## Электроприводы БИРС 12.0 с позиционером

### Особенности

Позиционер позволяет приводу работать по аналоговому сигналу управления. Входные сигналы управления выбираются из библиотеки стандартных сигналов 4-20 мА DC, 0-5 VDC, 0-10 VDC, 1 -5 VDC, 2-10 VDC.

Выходной сигнал имеет стандартный диапазон 4-20 мА. Имеется также 2 релейных выхода.

Имеет режим автосканирования привода рабочего хода с запоминанием конечных положений для дальнейшего использования в работе.

Позволяет установить направление движения электропривода при пропадании управляющего сигнала.

Питание электронной платы позиционера осуществляется напряжением 110/220 VAC или 24 VDC.

Имеется возможность изменения параметров «мертвой» зоны электропривода в диапазоне 0,1 -7,5%.

В случае нарушения настроек или изменения параметров электропривода позиционер выдает сигнал «Авария».

Имеется возможность установки позиционера в корпус электропривода или в отдельный блок с креплением к боковой поверхности корпуса.

## Электроприводы БИРС 12 с батарейным блоком ЭПТК-1

Состоит из электропривода и электронного блока ЭПТК 50. ЭПТК 50 представляет комплекс аппаратно-технических средств, предназначенный для работы в качестве исполнительного органа трубопроводной арматуры в системах АСУТП в автоматическом и ручном режиме, а также обеспечивающий резервное питание исполнительного механизма (электропривода) при отсутствии (пропадании) силового питания в схеме электроснабжения электроприводного устройства.

При необходимости, комплекс ЭПТК может комплектоваться с приводами серий БИРС 11, БИРС 12, БИРС 13 и БИРС 14. При этом время автономной работы комплекса рассчитывается согласно диаграмме автономной работы ЭПТК.

Электронный блок ЭПТК имеет шкафное исполнение и может работать на значительном удалении от электропривода. При условии установки в помещение с температурой воздуха от 5 до +40 °С может работать с приводами, установленными на открытом воздухе с температурой до -60 °С.

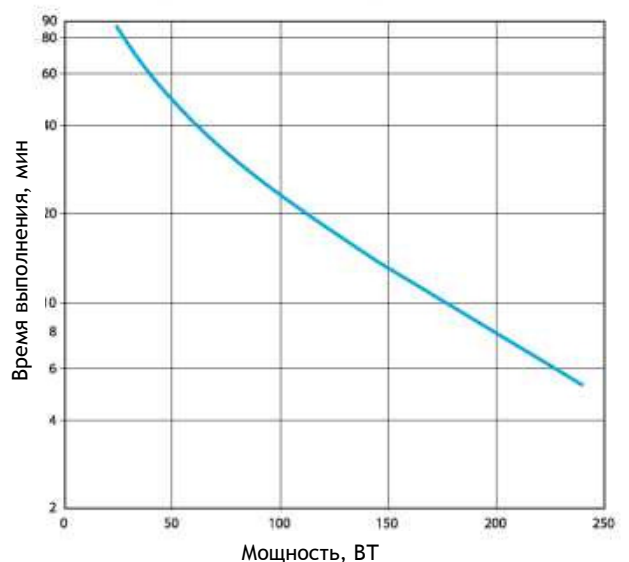
### Основные технические характеристики электронного блока ЭПТК-50

Номинальное входное напряжение	230 VAC
Вводная частота	50 Гц
Диапазон входного напряжения при работе от сети	180 - 266 VAC
Максимальный входной ток ЭПТК-50	10 А
Типовое время перезарядки батарей	16 часов
Мощность	240 Ватт
Автоматический встроенный тест	Регулярное выполнение процедуры самодиагностики батарей



ЭПТК 50. В комплекте с электроприводом прошел эксплуатационные испытания и вошел в программу «АЭС 2006»

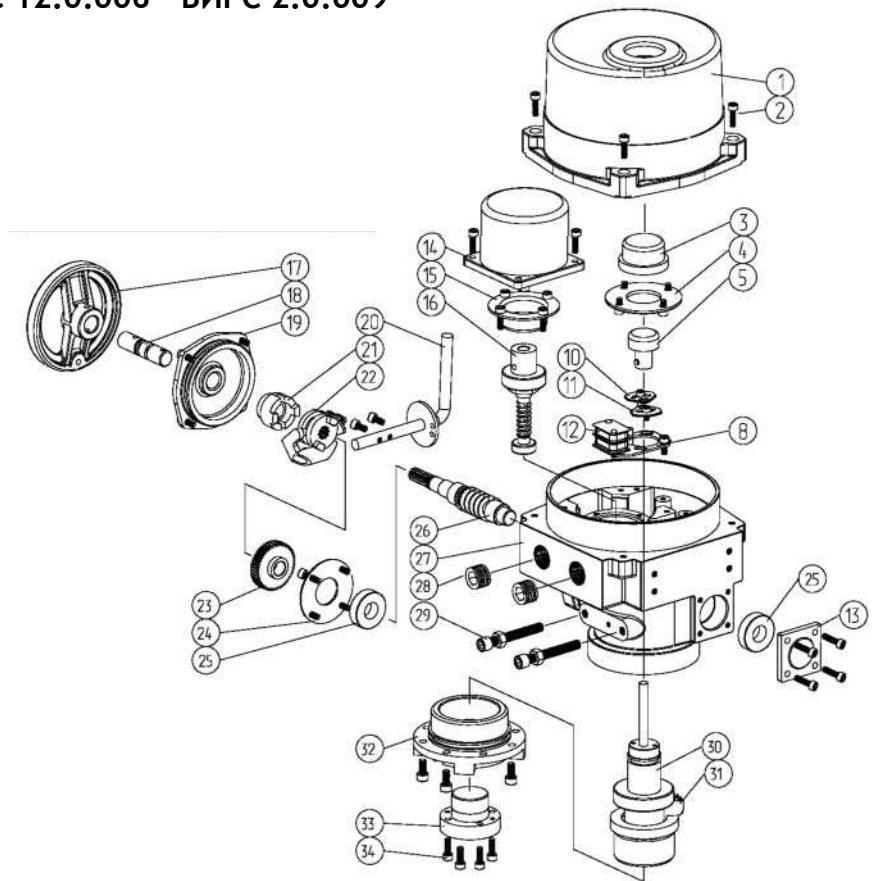
Диаграмма автономной работы



Кривая соответствует результатам измерений времени автономной работы. Все измерения проводились с новыми, полностью заряженными батареями, в типичных климатических условиях, без подачи напряжения на вход и с резистивной нагрузкой на выходе.

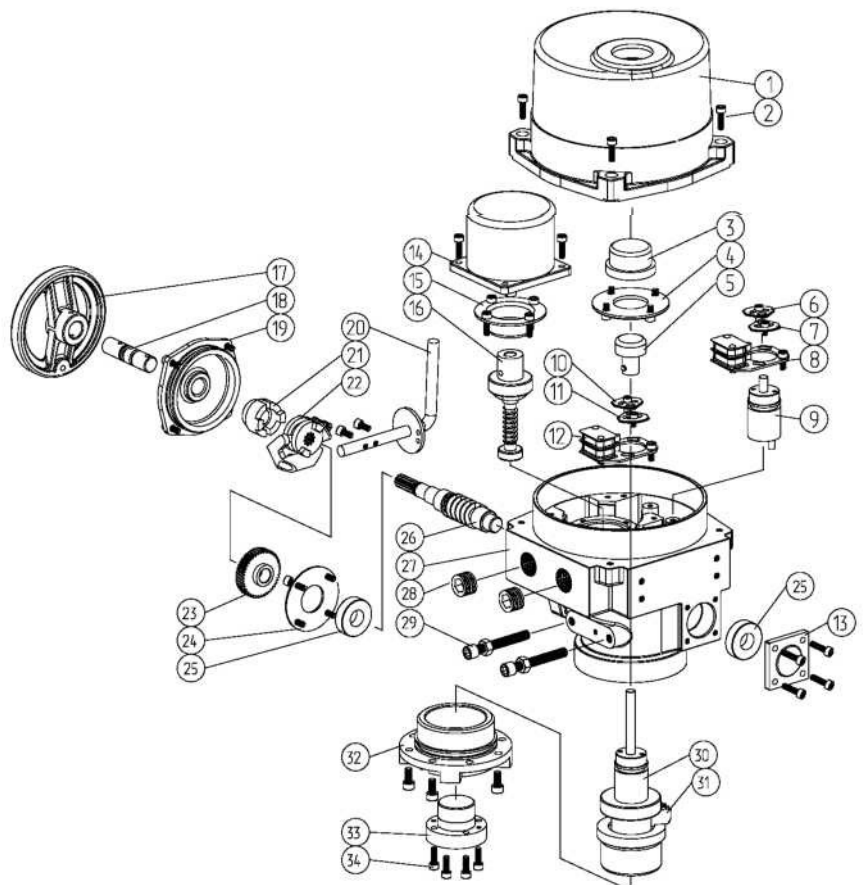
### Состав электроприводов БИРС 12.0.006 - БИРС 2.0.009

№	Деталь	Кол-во
1	Верхняя крышка	1
2	Болт М6	4
3	Окно индикатора	1
4	Крышка окна	1
5	Индикатор	1
8	Плита микровыключателя	1
10	Кулачок OLS	1
11	Кулачок CLS	1
12	Микровыключатель	2
13	Крышка выходного вала	1
14	Электродвигатель	1
15	Диск (1)	1
16	1-ый червячный вал	1
17	Ручной дублер	1
18	Вал ручного дублера	1
19	Крышка ручного дублера	1
20	Рычаг	1
21	Сцепление А	1
22	Сцепление В	1
23	1-ое червячное колесо	1
24	Крышка тяги	1
25	Шарикоподшипник	2
26	2-ой червячный вал	1
27	Корпус	1
28	Кабельный ввод	2
29	Болт М8х50	2
30	Центральный вал	1
31	2-ое червячное колесо	1
32	Основание	1
33	Втулка съемная	1
34	Винт	4



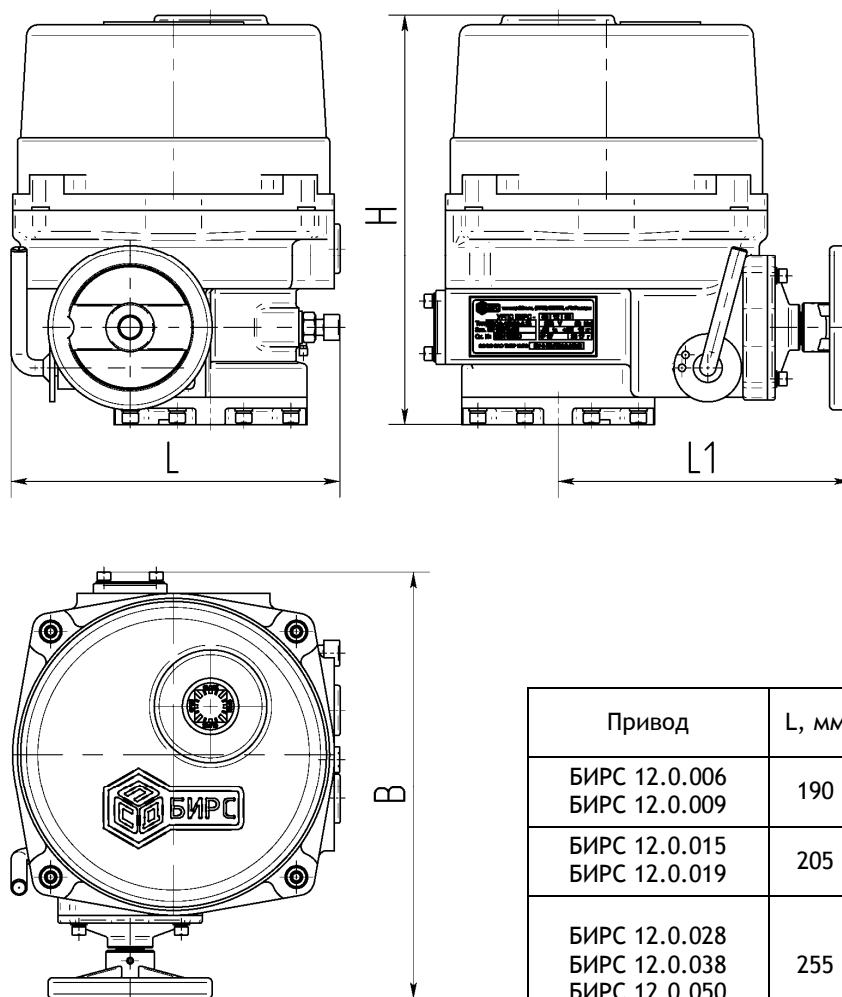
### Состав электроприводов БИРС 12.0.015 - БИРС 12.0.050

№	Деталь	Кол-во
1	Верхняя крышка	1
2	Болт М8	4
3	Окно индикатора	1
4	Крышка окна	1
5	Индикатор	1
6	Кулачок OTS	1
7	Кулачок CTS	1
8	Плита микровыключателя	1
9	Вал съема момента	1
10	Кулачок OLS	1
11	Кулачок CLS	1
12	Микровыключатель	2
13	Крышка выходного вала	1
14	Электродвигатель	1
15	Диск (1)	1
16	1-ый червячный вал	1
17	Ручной дублер	1
18	Вал ручного дублера	1
19	Крышка ручного дублера	1
20	Рычаг	1
21	Сцепление А	1
22	Сцепление В	1
23	1-ое червячное колесо	1
24	Крышка тяги	1
25	Шарикоподшипник	2
26	2-ой червячный вал	1
27	Корпус	1
28	Кабельный ввод	2
29	Болт М10х70	2
30	Центральный вал	1
31	2-ое червячное колесо	1
32	Основание	1
33	Втулка съемная	1
34	Винт	4





## Габаритные и присоединительные размеры БИРС 12.0.006 - БИРС 12.0.050



Привод	L, мм	B, мм	H, мм	L1, мм
БИРС 12.0.006 БИРС 12.0.009	190	235	255	175
БИРС 12.0.015 БИРС 12.0.019	205	265		185
БИРС 12.0.028 БИРС 12.0.038 БИРС 12.0.050	255	290	305	205

## Электрические схемы подключения электроприводов БИРС 12.0

	БИРС 12.0.006 - БИРС 12.0.009			БИРС 12.0.015 - БИРС 12.0.050		
	DC 24V	AC 220V	AC 380V	DC 24V	AC 220V	AC 380V
ON/OFF	БМ1100-Н	БМ2100-Н	БМ3100-Н	МВ1100-Н	МВ2100-Н	МВ3100-Н
ДКВ	БМ1500-Н	БМ2500-Н	БМ3500-Н	МВ1500-Н	МВ2500-Н	МВ3500-Н
Р	БМ1200-Н	БМ2200-Н	БМ3200-Н	МВ1200-Н	МВ2200-Н	МВ3200-Н
П	БМ1400-Н	БМ2400-Н	БМ3400-Н	МВ1400-Н	МВ2400-Н	МВ3400-Н
У	БМ1300-Н	БМ2300-Н	БМ3300-Н	МВ1300-Н	МВ2300-Н	МВ3300-Н
ДМВ	БМ1600-Н	БМ2600-Н	БМ3600-Н	МВ1600-Н	МВ2600-Н	МВ3600-Н

- ДКВ - дополнительные конечные выключатели
- Р - потенциометр
- П - позиционер
- У - токовый датчик
- ДМВ - дополнительный моментный выключатель

## Опросный лист на электроприводы БИРС 12.0.006 - БИРС 12.0.050

Исполнение	<input type="checkbox"/> Общепромышленное		<input type="checkbox"/> взрывозащищенное
Режим работы	<input type="checkbox"/> запорный	<input type="checkbox"/> запорно-регулирующий	<input type="checkbox"/> регулирующий режим ПВ % _____
U питания	<input type="checkbox"/> 380 В/50Гц/3 фазы	<input type="checkbox"/> 220 В/50Гц/1 фаза	<input type="checkbox"/> 24 В пост. тока
Усилие на валу арматуры, Н.м	Максимальный паспортный крутящий момент _____		
Скорость, сек	Время закрытия (открытия) арматуры _____		
Угол поворота	<input type="checkbox"/> 90 град.	<input type="checkbox"/> другой, укажите какой _____	
Температура окружающей среды, С°	От _____ до _____		
Защита от воздействия окружающей среды	<input type="checkbox"/> IP67	<input type="checkbox"/> IP68	
Путевые выключатели	<input type="checkbox"/> стандартная схема (по 1 на ОТКР и ЗАКР)	<input type="checkbox"/> дополнительно к стандартной (до 8 штук), количество _____	
Моментные выключатели	<input type="checkbox"/> стандартная схема (по 1 на ОТКР и ЗАКР)	<input type="checkbox"/> дополнительно к стандартной (до 6 штук), количество _____	
Выходной сигнал	<input type="checkbox"/> дискретный сигнал	<input type="checkbox"/> токовый сигнал 4-20мА	<input type="checkbox"/> резистивный сигнал
Сигнал управления	<input type="checkbox"/> 220 В АС	<input type="checkbox"/> 4-20 мА	
Пульт местного управления	<input type="checkbox"/> с ПМУ	<input type="checkbox"/> без ПМУ	
Встроенный пускатель	<input type="checkbox"/> с пускателем	<input type="checkbox"/> без пускателя	
Средства управления	<input type="checkbox"/> внешние	<input type="checkbox"/> с блоком, указать № схемы _____	
Блок ЭПТК1	<input type="checkbox"/> да	<input type="checkbox"/> нет	
Шкаф управления	<input type="checkbox"/> да, указать № схемы _____		<input type="checkbox"/> нет
Рычажное исполнение	<input type="checkbox"/> да	<input type="checkbox"/> нет	
Защита от огня	<input type="checkbox"/> до 250 °С (30 мин.)	<input type="checkbox"/> до 400 °С (30 мин.)	<input type="checkbox"/> нет
Защита от агрессивной среды	<input type="checkbox"/> да	<input type="checkbox"/> нет	
Присоединительная втулка	<input type="checkbox"/> глухая, без обработки, стандарт	<input type="checkbox"/> под квадрат параллельный, Указать S _____мм	<input type="checkbox"/> под шпонку, t _____мм, D7 _____мм, b _____мм
	<input type="checkbox"/> под лыски указать S _____мм d8 _____мм	<input type="checkbox"/> под квадрат диагональный, Указать S _____мм	<input type="checkbox"/> другая, размеры согласно рисунка
Дополнительные требования			
Размеры обработки присоединительных втулок			

**Контакты: Адреса АО «СКБ СПА»:**

428018, г. Чебоксары, ул. Афанасьева, 8 (центральный офис и 1-я производственная площадка)

428028, г. Чебоксары, пр. Тракторостроителей, 84, 1-й Чебоксарский индустриальный парк (2-ая производственная площадка)

 Сайт: [www.skbspa.ru](http://www.skbspa.ru)

 Почта: [om@skbspa.ru](mailto:om@skbspa.ru)

Телефон: (8352) 45-77-14; 45-84-93; 52-63-80