



МЕХАНИЗМ ИСПОЛНИТЕЛЬНЫЙ  
ЭЛЕКТРИЧЕСКИЙ ОДНОБОРОТНЫЙ  
МЭО(Ф)12.1-ИВТ4-20, МЭО(Ф)12.1-20  
**Руководство по эксплуатации**  
СНЦИ.421321.009 РЭ

## Содержание

	Стр.
1 Меры предосторожности .....	3
2 Хранение .....	3
3 Общие сведения .....	3
4 Структура условного обозначения.....	6
5 Состав и описание механизма .....	7
6 Исполнения по выходному усилию .....	9
7 Технические параметры. Стандартная комплектация.....	9
8 Технические параметры. Опции .....	10
9 Габаритные размеры .....	12
10 Маркировка механизма .....	13
11 Установка механизма .....	13
12 Отладка .....	15
13 Испытания на работоспособность .....	16
14 Техническое обслуживание .....	18
15 Гарантии .....	19
16 Чертеж средств взрывозащиты механизма МЭП14-ИВТ4-20 .....	20

## 1 Меры предосторожности

Не открывать верхнюю крышку механизма при поданном силовом питании.

Перед применением проверьте таблички на механизме в соответствии со спецификацией заказа.

Перед использованием механизма прочтите настоящее руководство по эксплуатации.

После проведения монтажа механизма на арматуру настройте концевые выключатели.

Не меняйте внутренней проводки в механизме.

Если механизм имеет 3-фазное силовое питание, то необходимо проверить направление вращения выходного вала.

## 2 Хранение

Механизм должен храниться в условиях, указанных в п.13.1.6 и в паспорте на конкретный механизм. Крышка механизма должна быть закрыта. В местах кабельных вводов должны быть установлены заглушки. При хранении в зонах с экстремальной температурой следует немедленно после установки механизма запитать нагревательный элемент для предотвращения выхода из строя механизма из-за конденсата.

**ВНИМАНИЕ!** Неправильное хранение механизма приведёт к лишению гарантии!

## 3 Общие сведения

Механизмы МЭО(Ф)12.1-ИВТ-20, МЭО(Ф)12.1-20 (далее - механизмы) используются для управления дисковыми затворами, заслонками, шаровыми кранами, вентилями с углом открытия  $0^\circ \sim 270^\circ$ . Механизмы широко применяются в нефтяной и нефтеперерабатывающей отрасли, химии, водоочистки, транспортировки, бумажной промышленности, тепловых электростанций, отоплении, легкой промышленности и в других отраслях. Имеют питающее напряжение 380В/220В/110 В переменного тока или 24 В/110VDC, с сигналами управления на входе 4-20 мА или 0-10 В. Максимальный крутящий момент данной серии 6000 Н·м.

### 3.1 Выпускаются в общепромышленном и взрывозащищенном исполнениях.

### 3.2 Маркировка взрывозащиты

1Ex d IIB T4 Gb для электрической части по ГОСТ 31610.0-2014 (IEC 60079-0:2011),

II Gb с IIB T4 для неэлектрической части по ГОСТ 31441.1-2011.

### 3.3 Область применения взрывозащищенных механизмов

Механизмы предназначены для применения в местах, опасных по взрывоопасным газовым средам, в соответствии с ПУЭ (глава 7.3) или другими нормативно-техническими документами, определяющими применимость оборудования во взрывоопасных средах, и относятся к оборудованию Группы II с уровнем взрывозащиты Gb.

### 3.4 Обеспечение взрывозащищенности

Взрывозащищенность оборудования обеспечивается видом взрывозащиты «взрывонепроницаемая оболочка «d» по ГОСТ IEC 60079-1-2011 и выполнением его конструкции (см. Приложение А) в соответствии с общими требованиями ГОСТ 31610.0-2014 следующими мерами и средствами:

- заключением электрических частей во взрывонепроницаемую оболочку «d» по ГОСТ IEC 60079-1-2011, которая **выдерживает** давление взрыва внутри нее и исключает передачу взрыва в окружающую взрывоопасную среду;
- непревышением максимальной температуры наружной поверхности оболочки механизма температурного класса Т4 (135°С) по ГОСТ 31610.0-2014. В нагревателях должен устанавливаться термостойкий кабель с рабочей температурой не менее +105°С;
- взрывонепроницаемость оболочки обеспечивается щелевой взрывозащитой. Параметры взрывонепроницаемых соединений соответствуют ГОСТ IEC 60079-1-2011 и указаны в Приложении А. На чертеже средств взрывозащиты взрывонепроницаемые соединения обозначены словом «Взрыв»;
- взрывозащитные поверхности имеют шероховатость Ra 3,2 мкм и покрыты защитным слоем смазки ЦИАТИМ-221 по ГОСТ 9433-80;
- выполнением металлических частей механизмов с высокой механической прочностью по ГОСТ 31610.0-2014, которые выдерживают энергию удара не менее 7 Дж;
- крепление наружных частей механизмов выполнено специальными крепежными деталями М10-6g×45.48 ГОСТ 11738-84 из углеродистой стали. Класс свойств крепежных деталей 4,8. Резьба специальных крепежных деталей выполнена с крупным шагом и полем допуска 6H/6g;
- крепежные детали, а также контактные токоведущие и заземляющие зажимы предохранены от самоотвинчивания пружинными шайбами;
- выполнение внутреннего и наружного заземляющих зажимов М5 по ГОСТ 21130-75;
- для обеспечения степени защиты от внешних воздействий IP67 по ГОСТ 14254-2015 установлены уплотнительные кольца, закрепленные на одной из поверхностей;
- взрывоустойчивость оболочки механизмов проверяется путем гидравлических испытаний избыточным давлением 1,0 МПа в течение времени необходимого для осмотра, но не менее 10 с;
- применением сертифицированных Ex – кабельных вводов и Ex-заглушек с видом взрывозащиты «d»;
- наличием предупредительной надписи на крышке механизмов «Открывать, отключив от сети».

Оценка опасностей воспламенения при эксплуатации для неэлектрической части механизмов по ГОСТ 31441.1-2011, приведена в документе «Оценка риска воспламенения «Механизмы электрические взрывозащищенные МЭО(Ф)12.1-ИВТ4-20 (ТУ 311-92 СНЦИ.421311.006 ТУ)». В качестве защитных мер применен, в т.ч., вид взрывозащиты «конструкционная безопасность «с» по ГОСТ 31441.5-2011.

Взрывобезопасность неэлектрической части механизмов обеспечивается следующими мерами:

- применением в составе механизмов взрывобезопасных комплектующих изделий, соответствующих условиям применения, имеющих соответствующие маркировки и сертификаты. Требования к комплектующим изделиям и к наличию разрешительных документов установлены в документации изготовителя в соответствии с ГОСТ 31610.0-2014 (IEC 60079-0:2011). Комплектующие изделия, имеющие маркировки взрывозащиты для взрывоопасных газовых сред, по своей конструкции и принципу действия не могут создавать источники воспламенения в условиях применения изделия;
- исполнением неэлектрической части оборудования по виду взрывозащиты «защита конструкционной безопасностью «с»;
- обеспечением температуры поверхностей механизмов не превышающей значения, установленного для заявляемого температурного класса Т4 (135°С);
- степень защиты оболочки от внешних воздействий по ГОСТ 14254-2015 – IP67 (IP68);
- корпус неэлектрической редукторной части имеет заземляющий зажим;
- применяемые смазочные материалы: ЦИАТИМ 203 ГОСТ 8773-73 с диапазоном температур от -50°С до +90°С и Addinol Longlife Grease HS2 с диапазоном температур от -60°С до +140°С, имеют температуру вспышки выше верхнего предела заявляемого температурного класса, более 135°С;

- зазоры между подвижными и неподвижными частями сконструированы таким образом, чтобы исключить фрикционный контакт, способный привести к появлению потенциально опасных воспламеняющихся нагретых поверхностей и/или искр, образованных механическим путем;
- муфта находится в постоянном зацеплении с червячным колесом, поэтому исключены любые варианты соударений, проскальзывания и трения, вызывающего нагрев или образование искр;
- подшипники рассчитаны на весь срок службы механизма при самых неблагоприятных условиях (ударные знакопеременные нагрузки, вибрации), в разделе 13 определены действия при простое и обслуживании;
- пружина не испытывает ударных нагрузок, и не имеет прямого контакта с рабочими движущимися частями редуктора, что исключает перегрев или образование искр;
- обеспечением соответствия неэлектрических части механизмов и их комплектующих изделий требованиям, предъявляемым к оборудованию по ГОСТ 31441.1-2011 (EN 13463-1:2001), ГОСТ 31441.5-2011 (EN 13463-5:2003), в том числе обеспечением повышенной прочности деталей и узлов;
- обеспечением резьбовых и болтовых соединений механизмов приспособлениями в виде шайб по ГОСТ 6402-70 и фиксаторами резьбовыми типа УНИГЕРМ-6 либо аналогами для предотвращения самопроизвольного отвинчивания;
- исключением в конструкциях механизмов вибрации, способной привести к возникновению нагретых поверхностей или искр с дальнейшим воспламенением взрывоопасной среды;
- применением конструкционных и изоляционных материалов, механические и электрические свойства которых не меняются при заявленных условиях эксплуатации;
- наличием предупреждающих надписей типа «Открывать, отключив от сети» и маркировки взрывозащиты.

**3.5** Взрывозащищённые механизмы соответствуют требованиям ТР ТС 012/2011, ГОСТ 31610.0-2014 (IEC 60079-0:2011), ГОСТ IEC 60079-1-2011, ГОСТ 31441.1-2011, ГОСТ 31441.5-2011.

**4 Структура условного обозначения механизма**

1	2	3	4	5	6	7	8	9	10	11	12	13	14	15	16	17	18	19	20
МЭО12.1	-	50	/	22	-	0,25	-	2	0	0	0	0	-	ИВТ 4	-	20	-	У1	ТУ 311-92 СНЦИ.421311.006 ТУ

- 1 - Тип механизма  
МЭО12.1 – рычажного типа  
МЭОФ12.1 – фланцевого типа
- 2 - разделитель
- 3 - Максимальный крутящий момент механизма, Нм
- 4 - разделитель
- 5 - Номинальное время хода выходного вала механизма на 90°, с
- 6 - разделитель
- 7 - Номинальный полный ход выходного вала механизма, обороты
- 8 - разделитель
- 9- Напряжение питания механизма  
1 – 24VDC  
2 – 220 VAC  
3 – 380 VAC
- 10 - Первая опция функциональных устройств механизма
- 11 - Вторая опция функциональных устройств механизма
- 12 - Первая опция механизма во внешнем блоке
- 13 - Вторая опция механизма во внешнем блоке
- 14 - разделитель
- 15 - Категория взрывоопасности и температурный класс (для взрывозащищенных механизмов)
- 16 - разделитель
- 17 - год разработки механизма
- 18 - разделитель
- 19 - Климатическое исполнение механизма
- 20 - Обозначение технических условий

**Обозначения функциональных устройств (10 и 11):**

- |  |  |
|--|--|
| 0 – без опций (только концевые выключатели)      | 17Б)   |
| 1 – концевые выключатели и моментные выключатели | Зд – токовый датчик 2-хпроводный 24 В (БСПТ-17Б.АГС) |
| 2С1 - реостатный датчик положения БСПР-17        | 4А – позиционер типа А                               |
| 2в – энкодер                                     | 4С – позиционер СКБ абсолют                          |
| 2с – сдвоенный энкодер с гальваноразвязкой       | 4СБ1 – блок управления БУИМ-1                        |
| 3А - токовый датчик конфигурация А               | 4СБ2 – блок управления БУИМ-2                        |
| 3в – токовый датчик 4-хпроводный 220 В           | 5 - дополнительный концевой выключатель              |
| 3с – токовый датчик 4-хпроводный 24 В (БСПТ-     | 6 - дополнительный моментный выключатель             |

**Обозначения опций во внешнем блоке (12 и 13):**

- |   |  |
|---|--|
| 2.0 – пульт местного управления/малый корпус                                    | 2.1 – пульт местного управления/малый корпус                   |
| 3.0 – блок управления БУИМ-1  | 3.1 – блок управления (позиционер типа С) 220 В/малый корпус   |
| 4.0 – блок управления БУИМ-2  | А.1 – блок управление (позиционер типа С) 380 В/большой корпус |
| Б.0 – БУИМ с конфигурацией х.0/большой корпус/управление кнопками (БУИМ-3)      | Д.1 – блок управления (позиционер типа Е)/большой корпус       |
| В.0 – БУИМ с конфигурацией х.0/большой корпус/переключатели управления (БУИМ-3) | М – Modbus   |
| Г.0 – БУИМ с конфигурацией ЭПТК-1/большой корпус                                | Р – Profibus   |
| 1.1 – встроенный пускатель/малый корпус   | Н – Hart   |

## 5 Состав и описание механизма

**Корпус механизма** выполнен из алюминиевого сплава, с обработкой анодным окислением с полиэфирным покрытием. Корпус стоек к коррозии, имеет степень защиты не менее IP67, имеет взрывозащищенное исполнение.

**Степень защиты** от пыли и влаги IP67 (IP68).

**Электродвигатели** - асинхронные, небольшого размера, с большим крутящим моментом и малой силой инерции, с изоляцией класса F (до 180°C), со встроенной тепловой защитой.

**Режим работы электродвигателя** повторно-кратковременный реверсивный с частыми пусками - S4 по ГОСТ IEC 60034-1, с продолжительностью включений до 25% и частотой включений не более 1200 в час при нагрузке на штоке в пределах от номинальной противодействующей до 0,5 номинального значения сопутствующей.

**Ручной дублер** сделан безопасным, надежным и малого размера. При отсутствии питания позволяет перемещать выходной вал механизма с помощью механической силы. В случае подачи электричества ручной режим автоматически отключается.

**Механический индикатор положения** штока устанавливается на стойке прямоходной приставки механизма. Позволяет считывать текущее положение штока.

**Нагревательный элемент.** Внутренний нагреватель помогает минимизировать конденсацию из-за изменений влажности и температуры.

**Концевые выключатели** – механические. Механические упоры регулируемые, безопасные и надежные.

**Моментные выключатели** (кроме МЭО(Ф)12.1-050/080/100) обеспечивают защиту от перегрузки для избежания повреждения арматуры и механизма. Настраиваются на заводе.

**Червячные передачи** обеспечивают большой крутящий момент. Кроме того, червячные передачи имеют эффект самоблокировки, низкий уровень шума (максимально 50 дБ), длительный срок работы.

**Посадочные размеры** под арматуру соответствуют международному стандарту ISO 5211.

**Электрические схемы** управления соответствуют однофазному или трехфазному стандартному источнику питания, отличаются компактностью. Клеммные блоки могут иметь различные дополнения для расширения функциональных требований.

**ЖК-дисплей выносного блока** (при наличии) позволяет получить информацию на экране о положении рабочего органа арматуры во время открытия или закрытия.

Механизм обеспечивает:

- работу в режиме местного управления при установке переключателя выбора режима на лицевой панели блока управления в положение «МЕСТН/LOCAL»;
- работу в дистанционном режиме управления при установке переключателя выбора режима на лицевой панели блока управления в положение «ДИСТ/REMOTE»;
- остановку выходного штока в текущем положении при установке переключателя выбора режима на лицевой панели блока управления в положение «СТОП/STOP».

Механизм МЭО(Ф)12.1 может комплектоваться, в зависимости от заказа, блоком управления интеллектуальным (БУИМ) или пультом местного управления (ПМУ), которые должны иметь сертификат соответствия требованиям ТР ТС 012/2011.

**Интеллектуальный блок** диагностирует аварийные режимы, состояние питающей сети, автоматически устанавливает фазировку для 3-фазных двигателей.

**Противоаварийная защита (ПАЗ)(ESD)(только для механизмов с блоком А.1).** При возникновении аварийной ситуации сигнал ESD является приоритетным перед всеми остальными управляющими сигналами. Положение механизма при срабатывании аварийного контакта настраивается на положения «Открыть», «Закрыть» или «Стоп».

### **Защитные функции механизма**

**Защита от перегрева двигателя.** В обмотку двигателя встроено тепловое реле для определения температуры обмотки двигателя. При превышении температуры обмотки тепловое реле отключает питание электродвигателя.

**Защита от обрыва фаз питания.** Механизм имеет защиту от обрыва фазы питания. Во время отсутствия фазы отключается двигатель для защиты от перегрева.

**Защита от превышения тока.** Во время работы механизма может возникнуть превышение потребляемого тока двигателя, и механизм прекращает движение. Эта функция эффективно предотвращает повреждение двигателя механизма.

**Автоматическая настройка очередности фаз.** Механизм автоматически определяет последовательность чередования фаз и через соответствующие логические операции включает необходимый контактор, чтобы обеспечить правильное направление вращения вала двигателя.

**Защита от мгновенного реверса.** Когда механизм принимает команды на движение из одного направления в противоположное, автоматически срабатывает временная задержка, чтобы не допускать ненужный износ штока арматуры и редуктора.

**Защита от заклинивания арматуры.** Механизм имеет автоматическую защиту от заклинивания арматуры (увеличение крутящего момента при страгивании).

### **Цифровые протоколы**

Механизмы могут дополнительно комплектоваться цифровыми протоколами Modbus, Profibus-DP, Hart.

### **Интерфейс Bluetooth**

Связь механизма с беспроводными устройствами может осуществляться с помощью интерфейса Bluetooth (опция, только для механизмов с блоком А.1).

### **Защита от несанкционированного доступа**

Для защиты от несанкционированного доступа к управлению механизмом на фиксаторе лицевой панели может быть установлен замок (за дополнительную плату).

### **Журнал пусков и событий, самодиагностика и устранение ошибок**

Количество пусков механизма, время работы, количество и вид неисправностей и т. д. сохраняются в памяти механизма. В случае возникновения ошибки её код высвечивается на дисплее.



**6 Технические параметры. Стандартная комплектация**

Параметр	Значение
Степень защиты по ГОСТ 14254-2015	IP 67
Питание	220 В AC, 380 В AC +6%...-10% ( $\pm 20\%$ 1,5сек) 24 В DC +6%...-10% ( $\pm 20\%$ 1,5сек) 50 Гц, 60Гц $\pm 5\%$ ( $\pm 10\%$ 5сек) Коэффициент гармонических искажений до 10%
Электродвигатель	Асинхронный S4 по ГОСТ IEC 60034-1 ПВ до 25% до 1200 в час
Количество включений в режиме регулирования	не менее 5 млн циклов
Термозащита	отключение 115 °C $\pm 5^{\circ}\text{C}$ включение 97 °C $\pm 5^{\circ}\text{C}$
Концевые выключатели (КВ)	2 шт, 250 В AC 10А
Дополнительные КВ	2 шт, 250 В AC 10А
Моментные выключатели	по 1 шт на ОТКР/ЗАКР, 250 В AC 10А, кроме МЭО(Ф)12.1-050/080/100
Рабочий ход	90° $\pm 10^{\circ}$
Нагревательный элемент	20 Ватт
Кабельные вводы	2 ввода NPT3/4" в корпусе механизма 2 ввода NPT3/4", 1 ввод NPT 1" в корпусе блока управления
Рабочая температура	От -20°C до +60°C
Механические воздействия	Вибрация: оси X,Y,Z ( $\pm 1\text{мм}$ при 2-13,2Гц) 10G ( $\pm 0,7\text{G}$ при 13,2-80Гц) 0,2-34Гц 30мин Удары: $\pm 5,0\text{G}$ при частоте 40... 80 уд/мин

**7 Технические параметры. Опции**

Параметр	Значение
Взрывозащита	1Ex d IIB T4 Gb / II Gb с IIB T4
Степень защиты по ГОСТ 14254-2015	IP68
Потенциометр	1-10 кОм
Позиционер	4-20 мА; 1-10 В
Пульт местного управления	на герконах
Беспроводная передача данных	Bluetooth (для механизмов с блоком А.1)
Увеличение рабочего хода	до 270 °
Токовый датчик	4-20 мА
Повышенная рабочая температура	От -10°C до +100°C
Пониженная температура	От -40°C до +60°C
Сверхнизкая температура	От -60°C до +60°C
Пониженная скорость	для всей серии
Повышенная скорость	для всей серии

## 8 Исполнения по крутящему моменту

Механизм	Крутящий момент, Нм	Номинальное время поворота выходного вала на 90°, сек*	Мощность двигателя, Вт			Номинальный ток, А			Фланец	Масса, кг
			24 VDC	220 VAC	380 VAC	24 VDC	220 VAC	380 VAC		
<b>МЭО(Ф)12.1-50/22</b>	<b>50</b>	<b>22</b>	<b>15</b>	<b>20</b>	<b>20</b>	<b>1,3</b>	<b>0,55</b>	<b>0,32</b>	<b>F07</b>	<b>7,5</b>
<b>МЭО(Ф)12.1-80/22</b>	<b>80</b>	<b>22</b>	<b>30</b>	<b>20</b>	<b>20</b>	<b>4,8</b>	<b>0,61</b>	<b>0,32</b>	<b>F07</b>	<b>7,5</b>
<b>МЭО(Ф)12.1-100/22</b>	<b>100</b>	<b>22</b>	<b>30</b>	<b>20</b>	<b>20</b>	<b>5,3</b>	<b>0,61</b>	<b>0,27</b>	<b>F07</b>	<b>7,5</b>
МЭО(Ф)12.1-20/4**	20	4	40	20	20	8,2	1,29	0,34	F07	7,5
МЭО(Ф)12.1-25/6**	25	6	40	20	20	6,43	0,61	0,27	F07	7,5
МЭО(Ф)12.1-35/7,5**	35	7,5	40	20	20	6,43	0,61	0,27	F07	7,5
МЭО(Ф)12.1-50/11**	50	11	40	20	20	6,43	0,61	0,27	F07	7,5
<b>МЭО(Ф)12.1-150/25</b>	<b>150</b>	<b>25</b>	<b>40</b>	<b>40</b>	<b>40</b>	<b>5,5</b>	<b>0,85</b>	<b>0,32</b>	<b>F07/F10</b>	<b>17,3</b>
<b>МЭО(Ф)12.1-200/25</b>	<b>200</b>	<b>25</b>	<b>40</b>	<b>40</b>	<b>40</b>	<b>5,6</b>	<b>0,87</b>	<b>0,33</b>	<b>F07/F10</b>	<b>17,3</b>
МЭО(Ф)12.1-40/4**	40	4	60	40	40	7,6	0,87	0,33	F07/F10	17,3
МЭО(Ф)12.1-70/9**	70	9	60	40	40	7,6	0,87	0,33	F07/F10	17,3
МЭО(Ф)12.1-100/12**	100	12	60	40	40	7,6	0,87	0,33	F07/F10	17,3
<b>МЭО(Ф)12.1-300/30</b>	<b>300</b>	<b>30</b>	<b>40</b>	<b>90</b>	<b>90</b>	<b>7,2</b>	<b>1,29</b>	<b>0,34</b>	<b>F10/F12</b>	<b>22</b>
МЭО(Ф)12.1-40/3,5**	40	3,5	90	90	90	8,2	1,29	0,34	F10/F12	22
МЭО(Ф)12.1-55/6**	55	6	90	90	90	8,2	1,29	0,34	F10/F12	22
МЭО(Ф)12.1-80/7,5**	80	7,5	90	90	90	8,2	1,29	0,34	F10/F12	22
МЭО(Ф)12.1-200/10**	200	10	90	90	90	8,2	1,29	0,34	F10/F12	22
МЭО(Ф)12.1-150/15**	150	15	90	90	90	8,2	1,29	0,34	F10/F12	22
<b>МЭО(Ф)12.1-500/30</b>	<b>500</b>	<b>30</b>	<b>60</b>	<b>120</b>	<b>120</b>	<b>12,3</b>	<b>1,83</b>	<b>0,59</b>	<b>F10/F12</b>	<b>23</b>
<b>МЭО(Ф)12.1-600/30</b>	<b>600</b>	<b>30</b>	<b>90</b>	<b>120</b>	<b>120</b>	<b>14,5</b>	<b>1,95</b>	<b>0,58</b>	<b>F10/F12</b>	<b>23</b>
МЭО(Ф)12.1-80/3,5**	80	3,5	120	120	120	14,5	1,95	0,58	F10/F12	23
МЭО(Ф)12.1-200/6**	200	6	120	120	120	14,5	1,95	0,58	F10/F12	23
МЭО(Ф)12.1-160/7,5**	160	7,5	120	120	120	14,5	1,95	0,58	F10/F12	23
МЭО(Ф)12.1-220/10**	220	10	120	120	120	14,5	1,95	0,58	F10/F12	23
МЭО(Ф)12.1-300/15**	300	15	120	120	120	14,5	1,95	0,58	F10/F12	23
<b>МЭО(Ф)12.1-800/37</b>	<b>800</b>	<b>37</b>	<b>120</b>	<b>180</b>	<b>180</b>	<b>17,5</b>	<b>1,89</b>	<b>0,90</b>	<b>F12/F14</b>	<b>29</b>
МЭО(Ф)12.1-100/4**	100	4	180	180	180	17,5	1,89	0,9	F12/F14	29
МЭО(Ф)12.1-150/6**	150	6	180	180	180	17,5	1,89	0,9	F12/F14	29
МЭО(Ф)12.1-250/9**	250	9	180	180	180	17,5	1,89	0,9	F12/F14	29
МЭО(Ф)12.1-300/12**	300	12	180	180	180	17,5	1,89	0,95	F12/F14	29
МЭО(Ф)12.1-400/18**	400	18	180	180	180	17,5	1,89	0,95	F12/F14	29
<b>МЭО(Ф)12.1-1200/37</b>	<b>1200</b>	<b>37</b>	<b>-</b>	<b>180</b>	<b>180</b>	<b>-</b>	<b>2,31</b>	<b>0,87</b>	<b>F12/F14</b>	<b>29</b>

Механизм	Крутящий момент, Нм	Номинальное время поворота выходного вала на 90°, сек*	Мощность двигателя, Вт			Номинальный ток, А			Фланец	Масса, кг
			24 VDC	220 VAC	380 VAC	24 VDC	220 VAC	380 VAC		
МЭО(Ф)12.1-140/4**	140	4	-	180	180	-	2,31	0,87	F12/F14	29
МЭО(Ф)12.1-400/6**	400	6	-	180	180	-	2,31	0,87	F12/F14	29
МЭО(Ф)12.1-400/9**	400	9	-	180	180	-	2,31	0,87	F12/F14	29
МЭО(Ф)12.1-400/12**	400	12	-	180	180	-	2,31	0,87	F12/F14	29
МЭО(Ф)12.1-600/18**	600	18	-	180	180	-	2,31	0,87	F12/F14	29
<b>МЭО(Ф)12.1-1500/93</b>	<b>1500</b>	<b>93</b>	<b>60</b>	<b>120</b>	<b>120</b>	<b>14,5</b>	<b>1,95</b>	<b>0,59</b>	<b>F14/F16</b>	<b>77</b>
<b>МЭО(Ф)12.1-2000/112</b>	<b>2000</b>	<b>112</b>	<b>120</b>	<b>180</b>	<b>180</b>	<b>17,5</b>	<b>1,71</b>	<b>0,85</b>	<b>F14/F16</b>	<b>83</b>
<b>МЭО(Ф)12.1-3000/112</b>	<b>3000</b>	<b>112</b>	<b>120</b>	<b>180</b>	<b>180</b>	<b>17,5</b>	<b>2,15</b>	<b>0,87</b>	<b>F14/F16</b>	<b>83</b>
<b>МЭО(Ф)12.1-4000/185</b>	<b>4000</b>	<b>185</b>	<b>120</b>	<b>180</b>	<b>180</b>	<b>17,5</b>	<b>1,80</b>	<b>0,87</b>	<b>F14/F16</b>	<b>83</b>
<b>МЭО(Ф)12.1-5000/185</b>	<b>5000</b>	<b>185</b>	-	<b>180</b>	<b>180</b>	-	<b>2,16</b>	<b>0,87</b>	<b>F14/F16</b>	<b>83</b>
<b>МЭО(Ф)12.1-6000/185</b>	<b>6000</b>	<b>185</b>	-	<b>180</b>	<b>180</b>	-	<b>2,31</b>	<b>0,87</b>	<b>F14/F16</b>	<b>83</b>

## Примечания

1 В таблице указаны базовые параметры двигателей. Допускается в рамках базового типоразмера корпуса изменять параметры выходного крутящего момента и скорости механизма путем изменения параметров электродвигателей, параметров внутренних управляющих контроллеров, а также путем присоединения дополнительных механических редукторов, имеющих действующий сертификат ТР ТС 012/2011, при условии сохранения неизменными элементов, обеспечивающих защиту от взрыва и сохранения температурного класса Т4.

2 \* Время полного хода для механизмов с углом поворота выходного вала больше 90° рассчитывается по формуле:

$$t = \alpha \cdot t_{90} / 0,25,$$

где  $\alpha$  – полный ход выходного вала механизма, обороты;

$t_{90}$  – стандартное время перемещения выходного вала на 90°.

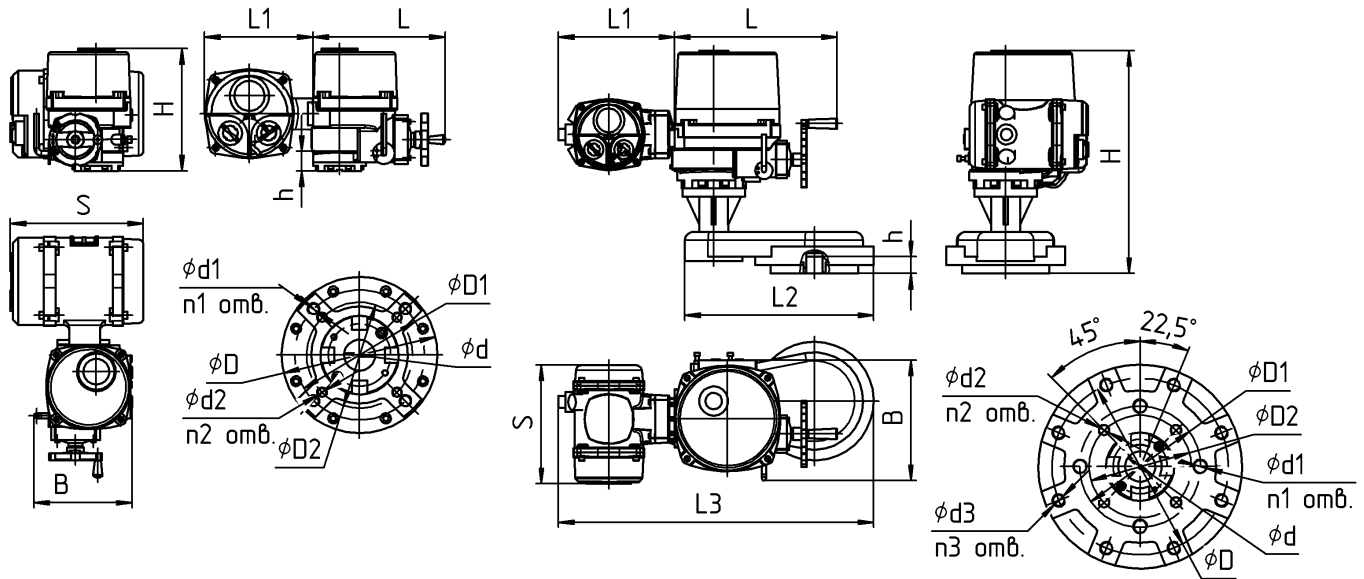
Допустимое отклонение времени хода выходного вала от номинального значения -  $\pm 10\%$ .

3 \*\* Механизмы с повышенной скоростью вращения выходного вала.

9 Габаритные размеры



МЭОФ12.1-50...1200

МЭОФ12.1-1500...6000



Механизм	L	B	H	øD	n3 отв. ød3	øD1	n1 отв. ød1	øD2	n2 отв. ød2	ød	L1	h	S	L2	L3
	Размеры в мм														
МЭО(Ф)12.1-50	260	175	235	90	-	70	4-M8	-	-	20	279	60	286	-	-
МЭО(Ф)12.1-80	260	175	235	90	-	70	4-M8	-	-	20	279	60	286	-	-
МЭО(Ф)12.1-100	260	175	235	90	-	70	4-M8	-	-	20	279	60	286	-	-
МЭО(Ф)12.1-150	350	245	275	125	-	102	4-M10	70	4-M8	20	279	50	286	-	-
МЭО(Ф)12.1-200	350	245	275	125	-	102	4-M10	70	4-M8	20	279	50	286	-	-
МЭО(Ф)12.1-300	360	260	295	150	-	125	4-M12	102	4-M10	32	279	67	286	-	-
МЭО(Ф)12.1-500	360	260	295	150	-	125	4-M12	102	4-M10	32	279	67	286	-	-
МЭО(Ф)12.1-600	360	260	295	150	-	125	4-M12	102	4-M10	32	279	67	286	-	-
МЭО(Ф)12.1-800	410	295	335	180	-	140	4-M16	125	4-M12	40	279	72	286	-	-
МЭО(Ф)12.1-1200	410	295	335	180	-	140	4-M16	125	4-M12	40	279	72	286	-	-
МЭО(Ф)12.1-1500	360	260	515	254	8-M16	165	4-M20	140	4-M16	60	280	133	286	453	752
МЭО(Ф)12.1-2000	405	295	550	254	8-M16	165	4-M20	140	4-M16	60	280	133	286	453	773
МЭО(Ф)12.1-3000	405	295	550	254	8-M16	165	4-M20	140	4-M16	60	280	133	286	453	773
МЭО(Ф)12.1-4000	405	295	550	254	8-M16	165	4-M20	140	4-M16	60	280	133	286	453	773
МЭО(Ф)12.1-5000	405	295	550	254	8-M16	165	4-M20	140	4-M16	60	280	133	286	453	773
МЭО(Ф)12.1-6000	405	295	550	254	8-M16	165	4-M20	140	4-M16	60	280	133	286	453	773

## 10 Маркировка механизма

www.skbspa.ru, (8352) 709-506, г.Чебоксары			
	Тип		
	V	Hz	
Зав. №	≤ ta ≤		кг
С х. №	IP	20 г.	
	ООО Центр "ПрофЭкс" №ТС		

**Знак взрывобезопасности Ex и маркировка взрывозащиты на табличке механизма указываются только для взрывозащищенного исполнения**

## 11 Установка и монтаж механизма

### 11.1 Места установки и меры предосторожности

К монтажу и управлению механизмом допускаются только специалисты, имеющие допуск к эксплуатации электроустановок напряжением до 1000 В и получившие соответствующий инструктаж по технике безопасности.

При монтаже и управлении механизмом руководствуйтесь требованиями «Правил технической эксплуатации электроустановок потребителей», «Правил по охране труда при эксплуатации электроустановок», главы 7.3 «Электроустановки во взрывоопасных зонах», «Правил устройства электроустановок (ПУЭ)».

Не устанавливайте общепромышленные механизмы в местах с взрывоопасной газовой средой.

Все работы производите при полностью снятом напряжении питания. На щите управления прикрепите табличку с надписью

**ВНИМАНИЕ: НЕ ВКЛЮЧАТЬ – РАБОТАЮТ ЛЮДИ!**

Работы производите исправным инструментом.

Эксплуатация механизма должна осуществляться при наличии инструкции по технике безопасности, учитывающей специфику производства и утвержденной на Вашем предприятии.

При установке механизма в воду или на открытом воздухе сообщите нам заранее.

Перед установкой прочтите руководство по эксплуатации и приготовьте кабельные вводы.

При температуре окружающей среды ниже нуля обязательно подключите нагреватель.

При высокой температуре рабочей среды (выше +135°C) между механизмом и арматурой необходимо устанавливать терморассеивающий КМЧ для защиты механизма от перегрева.

### 11.2 Обеспечение взрывозащищенности при монтаже механизма

При подготовке механизма к использованию руководствоваться:

- «Правилами устройства электроустановок» (ПУЭ);
- настоящим руководством по эксплуатации;
- руководством и инструкцией по эксплуатации на составные части изделия (БУИМ, ПМУ).

Перед установкой произведите осмотр механизма во взрывобезопасном помещении.

При осмотре обратите внимание на:

- маркировку взрывозащиты и предупреждающие надписи;
- отсутствие повреждений взрывонепроницаемых оболочек механизма;
- наличие всех крепежных элементов.

При установке механизма на арматуру необходимо предусмотреть достаточное свободное пространство от окружающих конструкций для обеспечения свободного доступа при обслуживании.

Установка механизма должна производиться в местах, исключающих возможность его соударения с любыми металлическими частями, вызывающими искрообразование и воспламенение взрывоопасной среды.

### 11.3 Монтаж на арматуру

11.3.1 Поверните арматуру вручную до положения «полностью закрыто».

11.3.2 Втулка под шток арматуры является съемной и не расточенной при поставке с завода.

Примечание: по запросу потребителя можно обработать отверстие под размер

11.3.3 Если вы выполнили положение п.12.3.1, то перед началом монтажа убедитесь, что вращение выходного вала механизма совпадает с направлением открытия арматуры.

11.3.4 Установите механизм на арматуру и прикрутите арматуру к посадочному фланцу механизма.

11.3.5 Вращением рукоятки ручного дублера поверните клапан вручную в сторону открытия, чтобы убедиться в правильном направлении движения механизма.

Примечание: направление вращения ручного привода по часовой стрелке должно приводить к закрытию арматуры.

11.3.6 В положении «наполовину открыто» подайте напряжение на двигатель механизма и убедитесь в правильности вращения механизма по направлению открыто или закрыто.

11.3.7. По возможности минимизируйте люфты в соединении арматура-механизм, чтобы избежать гистерезиса.

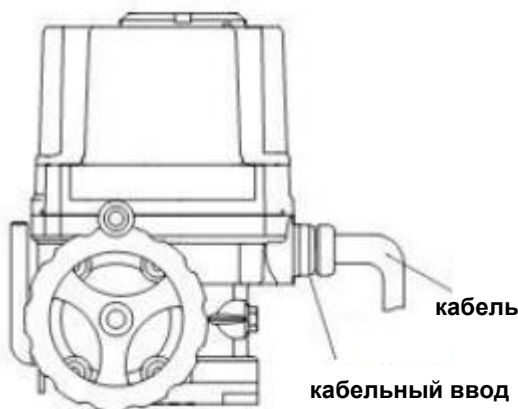
### 11.4 Электрическое питание механизма

11.4.1 Удалите металлическую заглушку и закрутите кабельный ввод. При работе с взрывозащищенным исполнением убедитесь, что надписи на кабельном вводе соответствуют типу взрывозащиты, указанному на табличке механизма.

**ВНИМАНИЕ!** Несоответствие кабельного ввода условиям эксплуатации приведёт к разрушению уплотнения механизма, что, в конечном итоге, может послужить причиной аварии.

11.4.2 Клеммные блоки в корпусе механизма служат для подключения внешних проводов. Надавить отверткой на середину клеммного блока, вставить оголенный провод в клемму и отпустить надавливание.

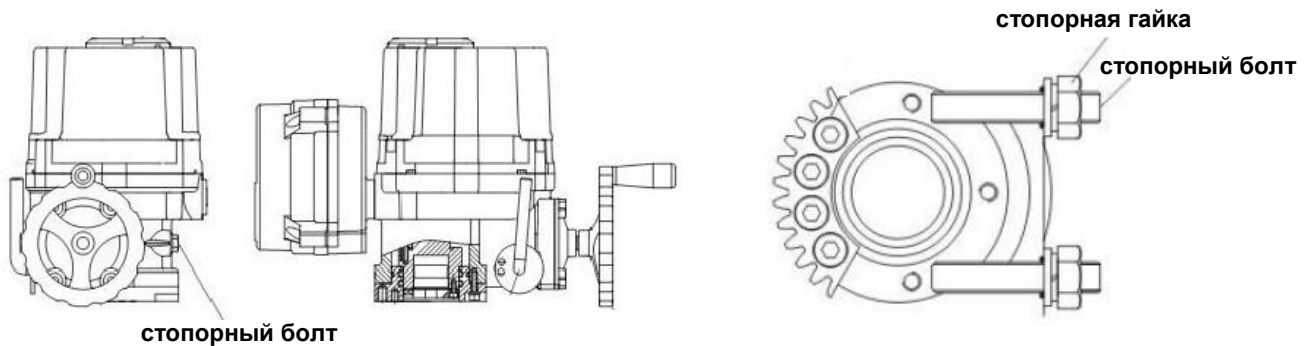
11.4.3 Максимальное сечение провода 2.5 мм<sup>2</sup> для сигнальных цепей, 6.0 мм<sup>2</sup> для силовых цепей.



## 12 Отладка механизма

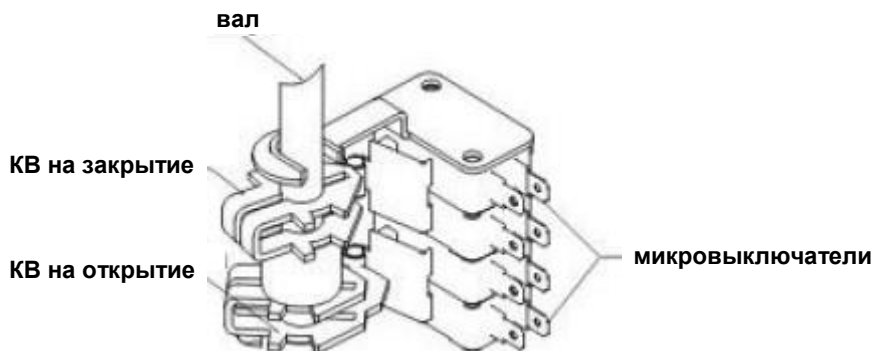
### 12.1 Настройка механического упора

Ослабьте механические концевые стопоры и стопорные гайки. Поверните маховик до полного закрытия арматуры. После этого заверните стопорный болт закрытия до касания в упор. После касания поверните механический стопорный болт в сторону ослабления на 2 витка. Закрепите положение стопорной гайкой. Прodelайте аналогичную операцию в положение полностью открыто.



### 12.2 Настройка концевого выключателя (КВ)

Вручную переместите выходной вал механизма в положение полностью закрыто. Ослабьте винт и поверните кулачок до касания концевым выключателем, затем закрутите винт. Аналогично проделайте для положения полностью открыто.

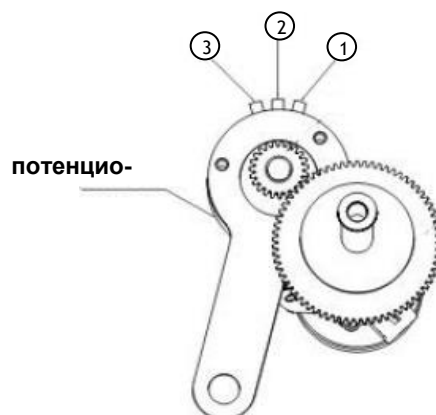


### 12.3 Настройка потенциометра

Потенциометр служит для передачи выходного сигнала обратной связи. Имеет 3 контакта:

- 1 - контакт на повышение сопротивления при движении выходного вала механизма в положение открывания;
- 2 - подключение к подвижному контакту потенциометра;
- 3 - контакт на уменьшение сопротивления при движении выходного вала механизма в положение закрывания.

Примечание: сопротивление потенциометра не должно переходить в отрицательное значение. Поверните арматуру в открытое положение вручную до предельного положения. Измерьте сопротивление с помощью мультиметра. Значение между 2 и 1 должно быть в диапазоне  $35 \Omega \sim 60 \Omega$ . Если это не так, то произведите регулировку путем поворота привода потенциометра.



## 12.4 Настройка моментных выключателей (МВ)

Моментные выключатели настраиваются на предприятии-изготовителе на максимальный момент.

## 12.5 Настройка индикатора

Установить арматуру в полностью закрытое положение. Ослабить винты на стеклянной крышке, повернуть стекло индикатора. Затем затянуть жесткие винты.

## 12.6 Технические параметры для отладки

### Вход :

Входной сигнал :

4-20 мА;

2-10 В; 0-5 В DC; 0-10 В DC; 1-5 В DC

сопротивление 250 Ом

Обратная связь: сигнальное сопротивление 100 Ом; 10 КОм

### Выход :

Выходной сигнал : 4-20 мА DC

Нагрузка: сопротивление 750 Ом

Контроль выход: реле наконечник, 250 В AC, 10А (сопротивление нагрузки)

**Разрешение:** 1/1000 мин

**Регулировка мертвых зон :** 0.1%-4.5%

**Рабочая температура:** от -20°C до +60°C

**Относительная влажность:** максимум 90% (без конденсации)

**Точность положения преобразования:**  $\pm 0.5\%$  -  $\pm 1.5\%$

**Испытание корпуса на пробой :** 1500 В AC /мин

**Вибростойкость (X, Y, Z) :** 10 G

## 13 Техническое обслуживание

### 13.1 Техническое обслуживание механизма

#### 13.1.1 Общие указания

- При эксплуатации механизма необходимо проводить планово-предупредительные осмотры (далее - ППО), периодичность которых определяется эксплуатирующей организацией.

- Срок службы механизма – до 30 лет. При этом необходимо проводить планово-предупредительные ремонты (далее - ППР). Межремонтный период - не более 4 лет.

#### 13.1.2 Меры безопасности при техническом обслуживании механизма

При проведении ППО не требуется соблюдение дополнительных мер безопасности, кроме общих, изложенных в п. 11.1, 11.2.

#### 13.1.3 Порядок технического обслуживания механизма

При эксплуатации механизма должны поддерживаться его работоспособное состояние и выполняться все мероприятия в полном соответствии с ГОСТ 30852.16-2002, п. 3.4 настоящего руководства, руководства на БУИМ или ПМУ.

Механизм должен подвергаться систематическому ежедневному внешнему осмотру, а также не реже 1 раза в год профилактическому осмотру и ремонту.

При внешнем осмотре необходимо проверить:

- целостность корпусов, крышки, смотрового окна, кабельных вводов, отсутствие на них вмятин, коррозии и других повреждений;

- наличие всех крепящих деталей и их элементов. Крепежные болты и гайки должны быть равномерно затянуты;



- состояние заземления. Заземляющий зажим должен быть затянут, на нем не должно быть ржавчины. В случае необходимости зажим очистить и смазать консистентной смазкой.

Эксплуатация механизма с поврежденными деталями и другими неисправностями категорически запрещается, детали заменить новыми или все изделие отправить в ремонт.

При профилактическом осмотре и ремонте:

- выполнить все работы в объеме ежедневного внешнего осмотра;
- отключить внешние цепи механизма;
- очистить наружные поверхности механизма от грязи и пыли;
- проверить затяжку всех крепёжных болтов, болты должны быть равномерно затянуты;
- проверить состояние заземляющего устройства. При наличии ржавчины механизм должен быть заземлён заново;
- состояние уплотнения вводимого кабеля. Проверку производить при отключенной сети путем проверки закрепления кабеля в узле уплотнения кабельного ввода (кабель не должен выдергиваться и проворачиваться в резиновых прокладках);
- проверить состояние клеммной колодки. Клеммная колодка не должна иметь сколов и других повреждений;
- проверка состояния смазки на трущихся подвижных частях редуктора. Для этого вскрыть редуктор, визуально оценить наличие смазки. При необходимости дополнить смазку, используя ЦИАТИМ 203 для механизмов климатического исполнения У1, Addinol Longlife Grease HS2 – для механизмов климатического исполнения УХЛ1;
- проверить плавность хода подшипников. Для этого вскрыть редуктор, извлечь подшипники. Визуально оценить состояние колец, шариков и роликов. При наличии повреждений подшипники отбраковываются. При отсутствии повреждений подшипники проверить на легкость вращения от руки. При вращении от руки подшипник должен иметь ровный ход, без хрустов и заеданий, и небольшой шум. При необходимости дополнить смазкой, указанной в предыдущем пункте.

Рекомендуется каждые 3 тыс. циклов наработки производить ревизию механизма с проверкой настройки кулачков и состояния смазки. При необходимости смазку заменить. Рекомендуемая смазка ЦИАТИМ 203 ГОСТ 8773-73.

#### **13.1.4 Проверка работоспособности механизма**

Проверка работоспособности механизма - по п. 11.3.5, 11.3.6.

#### **13.1.5 Техническое освидетельствование**

Порядок технического освидетельствования определяется эксплуатирующей организацией.

#### **13.1.6 Консервация**

Переконсервация может быть осуществлена нанесением на поверхность консервационного масла. Вариант защиты ВЗ-1 по ГОСТ 9.014-78, требования к способу нанесения - по ГОСТ 9.014-78.

Срок защиты до переконсервации в транспортной таре:

- 1 год в условиях хранения 3 по ГОСТ 15150-69 при использовании консервационного масла К-17;
- 3 года в условиях хранения 8 по ГОСТ 15150-69 при использовании состава Кормин.

#### **13.2 Техническое обслуживание составных частей механизма**

Техническое обслуживание блоков БУИМ и ПМУ проводить в соответствии с руководством по эксплуатации на них из комплекта поставки механизма.

## 14 Гарантии

**Гарантийный срок эксплуатации механизма - 18 месяцев со дня ввода в эксплуатацию, но не более 24 месяцев со дня отгрузки.**

**Гарантия не действует в следующих случаях:**

- Поломки или повреждения, вызванные неправильным использованием или вмешательством.
- Поломки или повреждения, вызванные несанкционированным вмешательством в конструкцию механизма или самостоятельным ремонтом.
- Поломки, вызванные несанкционированным вмешательством в электрическую схему.
- Поломки, вызванные неправильным подключением фазы.
- Поломки, вызванные попаданием жидкости из-за неправильной герметизации механизма кабельными вводами.
- Поломки, вызванные неправильной настройкой концевых выключателей.
- Поломки, вызванные форс-мажорными обстоятельствами.
- Поломки, произошедшие после окончания гарантийного срока.

**15 Перечень возможных неисправностей механизма МЭО(Ф)12.1 и рекомендации по действиям при их возникновении**

Наименование неисправности		Возможная причина	Способы устранения	
Не переключается ручное управление		Червячное колесо заблокировано механическим ограничителем	Ослабьте механический ограничитель и болты крепления арматуры. Откорректируйте механический ограничитель и затяните болты	
Рычаг не фиксируется будучи повернутым в сторону штурвала.		Червячное колесо заблокировано механическим ограничителем		
Штурвал задействован и крутится, но выходная втулка механизма не двигается		Сбой в работе червячного редуктора и колеса	Снимите механизм с арматуры и замените поврежденный редуктор	
Механизм в режиме ручного управления не завершает полное ОТКР или ЗАКР		Механический ограничитель настроен неверно	Перенастройте механический ограничитель	
Нормальное дистанционное открытие	Механизм не совершает полное ОТКР или ЗАКР	Отказ путевого выключателя или неправильная настройка механического ограничителя	Перенастройте концевые выключатели или механический ограничитель	
	Механизм неожиданно останавливается во время управления	Сработал моментный выключатель	Превышено усилие арматуры. Следует проверить, починить или заменить арматуру. Или возможно сломался моментный выключатель и его следует заменить	
	Механизм не включается		Не работает основное питание	Проверьте основное питание
			Отсоединение провода или короткое замыкание	Замените механизм
			Поврежден двигатель или конденсатор	Замените двигатель или конденсатор
			Двигатель перегрелся	Не перегружайте двигатель
			Ошибка подключения	Сравните схему подключения и подключенную сеть
	Заблокирован редуктор	Разблокируйте редуктор		
Когда 3-фазное напряжение вращает выходной вал механизма в направлении, противоположном подаваемому напряжению		Перепутаны фазы	Перекиньте 2 из 3-х фазных провода	
Механизм продолжает работать даже после включения концевого выключателя		Сбой, отсоединение или короткое замыкание путевого выключателя	Замените бракованный выключатель	
		Перепутаны фазы	Перекиньте 2 из 3-х проводов	

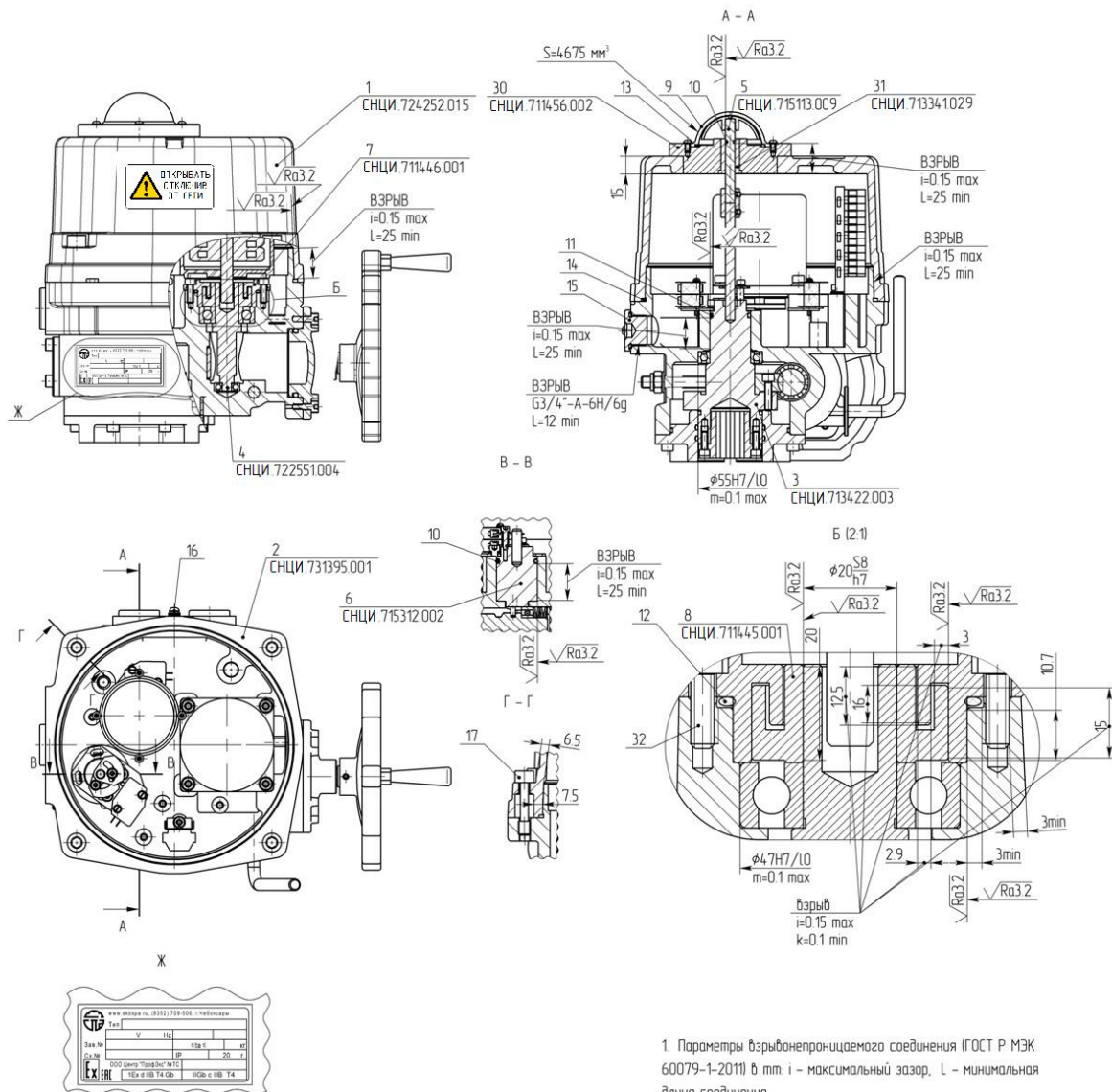
В дополнение к вышеописанным механическим и электрическим неисправностям, также могут возникнуть другие причины поломок и неисправностей. Для более детальной информации свяжитесь с консультантами АО «СКБ СПА».

Для более оперативного обслуживания при звонке имейте под рукой информацию, указанную на табличке механизма, в котором обнаружена неисправность.

Приложение А

(обязательное)

Чертеж средств взрывозащиты механизма МЭО(Ф)12.1-ИВТ4-20



- 1 - Крышка (сплав АК12)
- 2 - Корпус (сплав АК12)
- 3 - Вал центральный (сталь 40Х)
- 4 - Вал червячный (сталь 40Х)
- 5 - Вал (сталь 40Х)
- 6 - Вал (сталь 40Х)
- 7 - Диск-крышка (Д16.Т КР65 ГОСТ 21488-97)
- 8 - Диск (Д16 Т КР65 ГОСТ 21488-97)
- 9 - Крышка (Поликарбонат литейный)
- 10 - Кольцо 005-008-19-2-3 ГОСТ 18829(ГОСТ 9833)
- 11 - Кольцо 030-035-30-2-3 ГОСТ 18829(ГОСТ 9833)
- 12 - Кольцо 052-056-25-2-3 ГОСТ 18829(ГОСТ 9833)
- 13 - Кольцо 056-060-25-2-3 ГОСТ 18829(ГОСТ 9833)
- 14 - Кольцо 200,00x3,55 0-Ring DIN 3771
- 15 - Заглушки взрывозащитные с уплотнением из резины Ехd IIC - 3 шт
- 16 - Зажим ЗВ-С-5x12 ГОСТ 21130-75
- 17- Винт М10-6gх4,5 4.8 ГОСТ 11738-84 - 4 шт.
- 30 - Крышка-заглушка (сплав АК12)
- 31 - Втулка (БрАЖ9-4 ГОСТ 18175-78 )
- 32- Винт М5-6gх16,4 8 ГОСТ 11738-84 - 4 шт.

1. Параметры взрывонепроницаемого соединения (ГОСТ Р МЭК 60079-1-2011) в мм:  $i$  - максимальный зазор,  $L$  - минимальная длина соединения.
2. На поверхностях обозначенных словом «Взрыв» трещины, забоины и другие механические повреждения не допускаются. На резьбовых поверхностях «Взрыв» должно быть не менее пяти полных непрерывных неповрежденных ниток резьбы в зацеплении. Шероховатость поверхностей «Взрыв» - не грубее Ra6,3.
3. На цилиндрические поверхности «Взрыв», уплотнительные кольца нанести тонкий слой консистентной смазки ЦИАТИМ-221
4. Капельные вводы и заглушки устанавливать на клей-герметик (например, PERMATEX 80855).
5. Свободный объем оболочки - 1950 см<sup>3</sup>.
6. Все винты, крепящие детали взрывонепроницаемой оболочки, а также токоведущие и заземляющие зажимы предохранены от самоотвинчивания пружинными шайбами (ГОСТ 6402-70) либо специальными клеями для фиксации резьбы типа УНИГЕРМ-6 либо аналогами.
7. Для проверки изделия на взрывоустойчивость детали, образующие взрывонепроницаемую оболочку, подвергнуть гидротестированию с избыточным давлением 1,0 МПа в течение не менее 10 секунд. При отсутствии протечек оболочки и остаточных деформаций на поверхности, обозначенной словом "взрыв", нарушающих вид взрывозащиты, клеить краской "ТИ", шрифт 5-Прз ГОСТ26.008-85.

Рис. А.1 - Механизм МЭО(Ф)12.1-ИВТ4-20