

## ФИЛЬТР ГИДРАВЛИЧЕСКИЙ ВЫСОКОГО ДАВЛЕНИЯ ФГВД.Мф.32.280

СНЦИ.061146.001 ТУ

Фильтр гидравлический высокого давления ФГВД.Мф.32.280 предназначен для очистки рабочей среды от механических примесей с заданной тонкостью фильтрации.

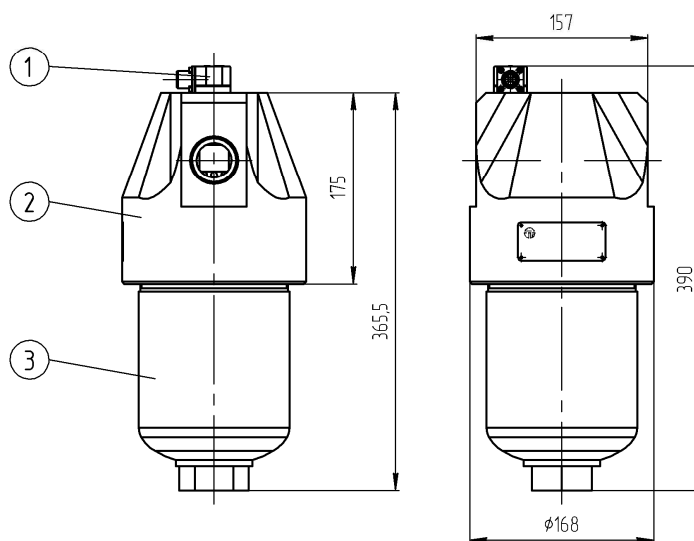
Фильтрующий элемент выполнен в виде металлической сетки из нержавеющей стали. Тонкость фильтрации рабочей среды зависит от размера ячейки фильтрующего элемента и подбирается индивидуально по запросу.

Преимуществами сетчатого фильтра являются прочность, простота монтажа и обслуживания, небольшие габаритные размеры, возможность использовать многократно фильтрующий элемент, проводя его очистку при загрязнении.

Сигнализатор перепада давления, установленный на крышке фильтра, служит для сигнализации достижения перепада давления максимально допустимого уровня и необходимости регенерации или замены фильтрующего элемента. При срабатывании сигнализатора необходимо извлечь фильтрующий элемент из фильтра для очистки путем регенерации или замены.

Если по какой-либо причине подача рабочей среды на загрязненный фильтр не была приостановлена, срабатывает перепускной клапан, перенаправляя рабочую среду для защиты фильтра от поломки в результате превышения допустимого значения перепада давления.

Извлечение фильтрующего элемента из фильтра осуществляется выкручиванием нижней части фильтра - колбы. При этом нет необходимости сливать рабочую среду из фильтра. При выкручивании колбы происходит разблокирование встроенного отсечного клапана, который предотвращает потерю рабочей среды.



1	Колба	Алюминиевый сплав АМг5
2	Крышка	Алюминиевый сплав Д16
3	Сигнализатор положения	-

## Основные технические параметры и характеристики фильтра ФГВД:

Рабочая среда	Масло АМГ-10 ГОСТ 6974-75 Масло АСГИМ СТО 07548712-006 Жидкость 7-50С-3 ГОСТ 20734-75
Температура рабочей среды, °С	До плюс 60
Номинальный диаметр трубопровода, мм	32
Номинальное давление рабочей среды, МПа (кгс/см <sup>2</sup> )	28,0 (280)
Гидравлическое сопротивление, МПа	До 0,15
Пропускная способность фильтра, л/мин	До 170
Присоединение к трубопроводу	Муфтовое
Тонкость фильтрации, мкм	5 10 25
Направление фильтрации фильтрующего элемента	Снаружи внутрь
Эффективность улавливания круглых частиц, %	99,5
Класс чистоты рабочей среды на входе	Не грубее 10 по ГОСТ 17216-2001
Класс чистоты рабочей среды на выходе	Не грубее 5 по ГОСТ 17216-2001
Температура окружающей среды, °С	От минус 40 до плюс 60
Назначенный ресурс, ч	12 000
Срок службы, лет	30
Масса фильтра, кг	Не более 15

## Структура условного обозначения фильтра:

**ФГВД.Мф.32.280-0,005**

ФГВД - фильтр гидравлический высокого давления;

Мф - присоединение к трубопроводу муфтовое;

32 - номинальный диаметр трубопровода, мм;

 280 - номинальное давление рабочей среды, кгс/см<sup>2</sup>;

0,005 - тонкость фильтрации, мм.