

ОКПД2 28.14.20.112



МЕХАНИЗМ ИСПОЛНИТЕЛЬНЫЙ
ЭЛЕКТРИЧЕСКИЙ ОДНОБОРОТНЫЙ
МЭО(Ф)12.0-ИВТ4-20, МЭО(Ф)12.0-20
Руководство по эксплуатации
СНЦИ.421321.005 РЭ

Содержание	
1. Меры предосторожности	- 3 -
2. Хранение.....	- 4 -
3. Описание механизма	- 4 -
3.1 Общие сведения	- 4 -
3.2 Область применения взрывозащищенных механизмов	- 4 -
3.3 Обеспечение взрывозащищенности	- 4 -
3.4 Соответствие нормативной документации	- 7 -
3.5 Переход на ручной режим	- 7 -
3.6 Самотормозящий редуктор	- 7 -
3.7 Нагревательный элемент.....	- 7 -
3.8 Концевые выключатели	- 7 -
3.9 Моментные выключатели	- 7 -
3.10 Двигатель	- 7 -
3.11 Индикатор положения вала (только для общепромышленного исполнения)	- 7 -
3.12 Механические ограничители момента	- 8 -
3.13 Сочленение	- 8 -
3.14 Климатическое исполнение	- 8 -
3.15 Габаритные и присоединительные размеры механизма.....	- 8 -
4. Структура условного обозначения механизма.....	- 9 -
5. Стандартная комплектация	- 10 -
6. Опции	- 11 -
7. Исполнения по выходному крутящему моменту	- 12 -
8. Состав изделия – внешний вид	- 13 -
8.1 Внешний вид механизмов МЭОФ12.0	- 13 -
8.2 Внешний вид механизмов МЭО12.0	- 13 -
9. Состав изделия – внутренняя конструкция	- 13 -
10. Маркировка механизма	- 14 -
11. Присоединительный фланец механизма МЭОФ12.0.....	- 14 -
12. Втулка механизма.....	- 15 -
13. Сочленение с дисковым затвором	- 17 -
14. Сочленение с шаровым краном	- 19 -
15. Установка механизма.....	- 20 -
16. Ручное управление	- 21 -
17. Настройка концевых выключателей	- 21 -
18. Настройка моментных выключателей	- 23 -
19. Настройка механического ограничителя	- 23 -
20. Настройка визуального индикатора положения.....	- 24 -
21. Подключение питания.....	- 24 -
22. Электрическая схема	- 25 -
23. Техническое обслуживание	- 26 -
23.1 Техническое обслуживание механизма	- 26 -
23.2 Техническое обслуживание составных частей механизма.....	- 28 -
24. Гарантии	- 28 -
25. Перечень возможных неисправностей механизма МЭО(Ф)12.0 и рекомендации по действиям при их возникновении	- 29 -
Приложение А	- 30 -

1. Меры предосторожности

- К монтажу и управлению механизмом допускаются только специалисты, имеющие допуск к эксплуатации электроустановок напряжением до 1000 В и получившие соответствующий инструктаж по технике безопасности.

- При монтаже и управлении механизмом руководствуйтесь требованиями «Правил технической эксплуатации электроустановок потребителей», «Правил по охране труда при эксплуатации электроустановок», главы 7.3 «Электроустановки во взрывоопасных зонах», «Правил устройства электроустановок (ПУЭ)».

- Не устанавливайте общепромышленные механизмы в местах с взрывоопасной газовой средой.

- Прежде чем снять крышку механизма – отключите питание. На щите управления прикрепите табличку с надписью:

ВНИМАНИЕ: НЕ ВКЛЮЧАТЬ – РАБОТАЮТ ЛЮДИ!

- Перед установкой ознакомьтесь с информацией на табличке механизма.

- Перед работой ознакомьтесь с руководством по эксплуатации механизма.

- Эксплуатация механизма должна осуществляться при наличии инструкции по технике безопасности, учитывающей специфику производства и утвержденной на предприятии, эксплуатирующем механизм.

- Окончательная настройка конечных выключателей должна проводиться после установки механизма на арматуру. Неправильная настройка может привести к порче механизма.

- Моментные выключатели настраиваются на заводе-изготовителе. Вмешательство в настройки моментных выключателей может привести к повреждению механизма. В этом случае гарантии снимаются.

- Механизм необходимо правильно заземлить. Используйте заземляющие клеммы, находящиеся внутри и снаружи механизма.

- Для того чтобы минимизировать возможные повреждения механизма от конденсата, убедитесь в том, что нагреватель подключен.

- При подсоединении 3-фазных механизмов следует убедиться, что двигатель вращается в правильном направлении и конечные выключатели срабатывают корректно. В противном случае поменять местами две фазы.

- Взрывозащищенные механизмы должны быть заземлены. Некорректная установка может повлечь возникновение опасных условий и выход из строя взрывонепроницаемой оболочки. Производитель не несёт ответственность за потери или повреждения, вызванные некорректной установкой.

2. Хранение

Механизм должен храниться в сухом чистом помещении с контролируемым температурным режимом. Крышка механизма должна быть закрыта. В местах кабельных вводов должны быть установлены заглушки. Располагать механизм следует на полу. При хранении в зонах с экстремальной температурой следует немедленно после установки механизма запитать нагревательный элемент для предотвращения выхода из строя механизма из-за конденсата. Нагревательные элементы необходимо запитать сразу после установки механизма.

При длительном хранении необходимо периодически (не реже одного раза в 3 месяца) подключать нагревательный элемент на время не менее 60 минут, чтобы избежать образования конденсата внутри механизма и корродирования его внутренних полостей и элементов.

ВНИМАНИЕ! Неправильное хранение механизма приведёт к лишению гарантии

3. Описание механизма

3.1 Общие сведения

Механизмы МЭО(Ф)12.0 предназначены для работы в качестве исполнительных устройств в системах АСУ ТП и в ручном режиме. Разработаны для управления четвертьоборотной поворотной арматурой. Например, шаровыми кранами и поворотными затворами.

Выпускаются в общепромышленном и взрывозащищенном исполнениях.

Маркировка взрывозащиты:

1Ex d IIB T4 Gb - для электрической части по ГОСТ 31610.0-2014 (IEC 60079-0:2011),

II Gb с IIB T4 - для неэлектрической части по ГОСТ 31441.1-2011.

3.2 Область применения взрывозащищенных механизмов

Механизмы предназначены для применения во взрывоопасных зонах класса 1 или 2 по ГОСТ IEC 60079-10-1-2011 согласно маркировке взрывозащиты оборудования, в соответствии с ПУЭ (глава 7.3), ГОСТ IEC 60079-14-2011 и другими нормативно-техническими документами, определяющими применимость оборудования во взрывоопасных средах. Механизмы относятся к оборудованию Группы II с уровнем взрывозащиты Gb.

3.3 Обеспечение взрывозащищенности

Взрывозащищенность оборудования обеспечивается видом взрывозащиты «взрывонепроницаемая оболочка «d» по ГОСТ IEC 60079-1-2011 и выполнением его конструкции (см. приложение А) в соответствии с общими требованиями ГОСТ 31610.0- 2014 следующими мерами и средствами:

- заключением электрических частей во взрывонепроницаемую оболочку «d» по ГОСТ IEC 60079-1-2011, которая выдерживает давление взрыва внутри нее и исключает передачу взрыва в окружающую взрывоопасную среду;
- непревышением максимальной температуры наружной поверхности оболочки механизма температурного класса T4 (135°C) по ГОСТ 31610.0-2014. В нагревателях должен устанавливаться термостойкий кабель с рабочей температурой не менее +105°C;
- взрывонепроницаемость оболочки обеспечивается щелевой взрывозащитой. Параметры взрывонепроницаемых соединений соответствуют ГОСТ IEC 60079-1-2011 и указаны в приложении А. На чертеже средств взрывозащиты взрывонепроницаемые соединения обозначены словом «Взрыв»;
- взрывозащитные поверхности имеют шероховатость Ra 3,2 мкм и покрыты защитным слоем смазки ЦИАТИМ-221 по ГОСТ 9433-80;
- выполнением металлических частей механизмов с высокой механической прочностью по ГОСТ 31610.0-2014, которые выдерживают энергию удара не менее 7 Дж;
- крепление наружных частей механизмов выполнено специальными крепежными деталями М6-6g×25.56 ГОСТ 11738-84 из углеродистой стали. Класс свойств крепежных деталей 5,6. Резьба специальных крепежных деталей выполнена с крупным шагом и полем допуска 6H/6g;
- крепежные детали, а также контактные токоведущие и заземляющие зажимы предохранены от самоотвинчивания пружинными шайбами;
- выполнение внутреннего и наружного заземляющих зажимов М5 по ГОСТ 21130-75;
- для обеспечения степени защиты от внешних воздействий IP67 по ГОСТ 14254-2015 установлены уплотнительные кольца, закрепленные на одной из поверхностей;
- взрывоустойчивость оболочки механизмов проверяется путем гидравлических испытаний избыточным давлением 1,0 МПа в течение времени необходимого для осмотра, но не менее 10 с;
- применением сертифицированных Ex – кабельных вводов и Ex-заглушек с видом взрывозащиты «d» для подгруппы IIB;
- наличием предупредительной надписи на крышке механизмов «Открывать, отключив от сети».

Оценка опасностей воспламенения при эксплуатации для неэлектрической части механизмов по ГОСТ 31441.1-2011, приведена в документе «Оценка риска воспламенения «Механизмы электрические взрывозащищенные МЭО(Ф)12.0-20 (ТУ 311-92 СНЦИ.421311.006 ТУ)». В качестве защитных мер применен, в т.ч., вид взрывозащиты «конструкционная безопасность «с» по ГОСТ 31441.5-2011.

Взрывобезопасность неэлектрической части механизмов обеспечивается следующими мерами:

- применением в составе механизмов взрывобезопасных комплектующих изделий, соответствующих условиям применения, имеющих соответствующие маркировки и сертификаты. Требования к комплектующим изделиям и к наличию разрешительных документов установлены в документации изготовителя в соответствии с ГОСТ 31610.0 - 2014 (IEC 60079-0:2011). Комплектующие изделия, имеющие маркировки взрывозащиты для взрывоопасных газовых сред, по своей конструкции и принципу действия не могут создавать источники воспламенения в условиях применения изделия;

- исполнением неэлектрической части оборудования по виду взрывозащиты «защита конструкционной безопасностью "с";

- обеспечением температуры поверхностей механизмов не превышающей значения, установленного для заявляемого температурного класса Т4 (135°С);

- степень защиты оболочки от внешних воздействий по ГОСТ 14254-2015 – IP67;

- корпус неэлектрической редукторной части имеет заземляющий зажим;

- применяемые смазочные материалы: ЦИАТИМ 203 ГОСТ 8773-73 с диапазоном температур от -50°С до +90°С и Addinol Longlife Grease HS2 с диапазоном температур от -60°С до + 140°С, имеют температуру вспышки выше верхнего предела заявляемого температурного класса, более 135°С;

- зазоры между подвижными и неподвижными частями сконструированы таким образом, чтобы исключить фрикционный контакт, способный привести к появлению потенциально опасных воспламеняющих нагретых поверхностей и/или искр, образованных механическим путем;

- муфта находится в постоянном зацеплении с червячным колесом, поэтому исключены любые варианты соударений, проскальзывания и трения, вызывающего нагрев или образование искр;

- подшипники рассчитаны на весь срок службы механизма при самых неблагоприятных условиях (ударные знакопеременные нагрузки, вибрации), в руководстве по эксплуатации определены действия при простое и обслуживании;

- пружина не испытывает ударных нагрузок, и не имеет прямого контакта с рабочими движущимися частями редуктора, что исключает перегрев или образование искр;

- обеспечением соответствия неэлектрических части механизмов и их комплектующих изделий требованиям, предъявляемым к оборудованию по ГОСТ 31441.1-2011 (EN 13463- 1:2001), ГОСТ 31441.5-2011 (EN 13463-5:2003), в том числе обеспечением повышенной прочности деталей и узлов;

- обеспечением резьбовых и болтовых соединений механизмов приспособлениями в виде шайб по ГОСТ 6402-70 и фиксаторами резьбовыми типа УНИГЕРМ-6 либо аналогами для предотвращения самопроизвольного отвинчивания;

- исключением в конструкциях механизмов вибрации, способной привести к возникновению нагретых поверхностей или искр с дальнейшим воспламенением взрывоопасной среды;

- применением конструкционных и изоляционных материалов, механические и электрические свойства которых не меняются при заявленных условиях эксплуатации;

- наличием предупреждающих надписей типа «Открывать, отключив от сети» и маркировки взрывозащиты.

Корпус механизма изготовлен из алюминия, на который нанесено порошковое эпоксидное покрытие.

Степень защиты от пыли и влаги IP67.

3.4 Соответствие нормативной документации

Взрывозащищённые механизмы соответствуют требованиям ТР ТС 012/2011, ГОСТ 31610.0-2014 (IEC 60079-0:2011), ГОСТ IEC 60079-1-2011, ГОСТ 31441.1-2011, ГОСТ 31441.5-2011, ТУ 311-92 СНЦИ.421311.006 ТУ.

3.5 Переход на ручной режим

Переключатель ручного и автоматического режимов с приоритетом двигателя. В случае включения двигателя рычаг ручного переключения самостоятельно переходит в автоматический режим.

3.6 Самотормозящий редуктор

Самоторможение червячного редуктора предотвращает самопроизвольное открытие арматуры.

3.7 Нагревательный элемент

Внутренний нагреватель помогает минимизировать конденсацию из-за изменений влажности и температуры.

3.8 Концевые выключатели

Механические концевые выключатели установлены для точной настройки положения арматуры.

3.9 Моментные выключатели

Моментные выключатели настраиваются на заводе для защиты от превышения момента механизма и арматуры (в механизмах МЭО(Ф)12.0-35, МЭО(Ф)12.0-45, МЭО(Ф)12.0-55, МЭО(Ф)12.0-60, МЭО(Ф)12.0-70, МЭО(Ф)12.0-80 - отсутствуют).

3.10 Двигатель

Двигатель защищён от перегрева специальной оболочкой, выдерживающей температуру 150°C.

Класс изоляции F по ГОСТ 8865.

Режим работы S4 по ГОСТ IEC 60034-1. Продолжительность включений ПВ 50% (для МЭО(Ф)12.0-225 – 30%, для МЭО(Ф)12.0-300...350 – 25%).

3.11 Индикатор положения вала (только для общепромышленного исполнения)

Индикатор положения соединён непосредственно с выходным валом механизма и предназначен для обзора на расстоянии.

3.12 Механические ограничители момента

Механические ограничители момента установлены для защиты арматуры от хода более чем на 90° и при выходе из строя концевых выключателей.

3.13 Сочленение

Механизмы выполнены по стандарту ISO 5211, и съёмная втулка механизма может быть расточена для сочленения с выходным валом арматуры любого вида поворотного действия.

Механизм МЭО(Ф)12-20 может комплектоваться, в зависимости от заказа, блоком управления интеллектуальным (БУИМ) или пультом местного управления (ПМУ), которые должны иметь сертификат соответствия требованиям ТР ТС 012/2011.

Для автоматизации объектов в различных отраслях промышленности и жилищно-коммунальном хозяйстве механизмы в виде опций могут быть укомплектованы встраиваемыми дополнительными модулями управления и сигнализации. Функциональные возможности модулей определяются их аппаратным составом и настройками параметров.

В зависимости от аппаратного состава модулей механизмы могут выполнять различные функции.

3.14 Климатическое исполнение

Виды климатического исполнения по ГОСТ 15150-69 для механизмов, категории их размещения, а также значение параметров окружающей среды приведены в таблице 1.

Таблица 1

Климатическое исполнение и категория размещения	Уточнение диапазона температуры окружающей среды	Верхнее значение относительной влажности	Нижнее (минус) или верхнее (плюс) значение предельной температуры	Тип атмосферы при эксплуатации
У1	от минус 20 до плюс 55°С	до 100 % с конденсацией влаги при температуре окружающей среды 25°С	-	I или II
	от минус 40 до плюс 55°С		минус 45°С	
УХЛ1	от минус 60 до плюс 55°С	до 98 % без конденсации влаги при температуре окружающей среды 25°С	-	III или IV
T1	от минус 10 до плюс 55°С	до 100 % с конденсацией влаги при температуре окружающей среды 35°С		

Если при заказе не указано климатическое исполнение, механизм поставляется в стандартном исполнении (от -20°С до +55°С).

3.15 Габаритные и присоединительные размеры механизма

Габаритные и присоединительные размеры механизма МЭО(Ф)12.0 приведены в Приложении Б.

4. Структура условного обозначения механизма

Запись обозначения механизма при заказе и в документации другой продукции, в которой он может быть использован, должна иметь вид:

1	2	3	4	5	6	7	8	9	10	11	12	13	14	15	16	17	18	19	20
МЭО12.0	-	35	/	18	-	0,25	-	2	0	0	0	0	-	ИВТ4	-	20	-	У1	ТУ 311-92 СНЦИ.421311.006 ТУ

- 1 - Тип механизма
МЭО12.0 – рычажного типа
МЭОФ12.0 – фланцевого типа
- 2 - разделитель
- 3 - Номинальный крутящий момент механизма, Нм
- 4 - разделитель
- 5 - Номинальное время хода выходного вала механизма на 90°, с
- 6 - разделитель
- 7 - Номинальный полный ход выходного вала механизма, обороты
- 8 - разделитель
- 9- Напряжение питания механизма
1 – 24VDC
2 – 220 VAC
3 – 380 VAC
- 10 - Первая опция функциональных устройств механизма
- 11 - Вторая опция функциональных устройств механизма
- 12 - Первая опция механизма во внешнем блоке
- 13 - Вторая опция механизма во внешнем блоке
- 14 - разделитель
- 15 - Категория взрывоопасности и температурный класс (для взрывозащищенных механизмов)
- 16 - разделитель
- 17 - год разработки механизма
- 18 - разделитель
- 19 - Климатическое исполнение механизма
- 20 - Обозначение технических условий

Обозначения функциональных устройств (10 и 11)

- 0 – без опций (только концевые выключатели)
- 1 – концевые выключатели и моментные выключатели
- 2С1 - реостатный датчик положения БСПР-17
- 2в – энкодер
- 2с – сдвоенный энкодер с гальваноразвязкой
- 3в – токовый датчик 4-хпроводный 220 В
- 3с – токовый датчик 4-хпроводный 24 В (БСПТ-17Б)
- 3д – токовый датчик 2-хпроводный 24 В (БСПТ-17Б.АГС)
- 4С – позиционер СКБ абсолют
- 4СБ1 – блок управления БУИМ-1
- 4СБ2 – блок управления БУИМ-2
- 5 - дополнительный концевой выключатель
- 6 - дополнительный моментный выключатель
- 7N – путевой сигнализатор (N – количество выходов)

Обозначения опций во внешнем блоке (12 и 13):

- | | |
|---|--|
| 2.0 – пульт местного управления/малый корпус | Г.2 – ЭПТК-1 во внешнем шкафу |
| 3.0 – блок управления БУИМ-1 | 1.1 – встроенный пускатель/малый корпус |
| 4.0 – блок управления БУИМ-2 | 2.1 – пульт местного управления/малый корпус |
| Б.0 – БУИМ с конфигурацией х.0/большой корпус/управление кнопками (БУИМ-3) | М – Modbus |
| В.0 – БУИМ с конфигурацией х.0/большой корпус/переключатели управления (БУИМ-3) | |
| Г.0 – БУИМ с конфигурацией ЭПТК-1/большой корпус | |

Пример записи обозначения взрывозащищенного механизма МЭОФ12.0 фланцевого с номинальным значением крутящего момента на выходном валу 35 Н.м, с напряжением питания 220 В переменного тока, климатического исполнения У1, с номинальным значением полного хода 90 градусов, с номинальным значением времени полного хода 18 с, без дополнительных опций:

«Механизм МЭОФ12.0-35/18-0,25-20000-ИВТ4-20-У1 ТУ 311-92 СНЦИ.421311.006 ТУ»

5. Стандартная комплектация

Оболочка	Защита IP 67
Температура	от -20 до +55 °С 150 °С/1 час. Опции: От -40 до +55 °С От -60 до +55 °С
Влажность	90%
Питание	DC24V, 220/ 230V, 50/60HZ, 380 / 440V, 50/60HZ Опция: AC24V
Моментные выключатели	Выключатели на открытие/закрытие (кроме МЭО(Ф)12.0-35 ... МЭО(Ф)12.0-80)
Концевые выключатели	На открытие/закрытие
Угол поворота	(90±5)°
Индикатор	Визуальный индикатор положения
Ручное управление	Переключающиеся режимы АВТО/РУЧНОЕ
Самоторможение	Посредством червячного редуктора
Механические ограничители	Внешние настраиваемые винты
Нагревательный элемент	20 Вт
Кабельные вводы	Два М20х1,5
Смазка	ЦИАТИМ 203 ГОСТ 8773 с диапазоном температур от -50°С до +90°С Addinol Longlife Grease HS2 с диапазоном температур от -60°С до +140°С
Материал	Алюминий
Испытания на вибрацию	Группа вибростойкости и вибропрочности N1 по ГОСТ Р 52931-2008

6. Опции

EXP	Взрывозащищенное исполнение 1Ex d IIB T4 Gb ГОСТ IEC 60076-1-2011
IP68	Защита от окружающей среды IP68 1 атм под водой 72 часа (KTL)
ALS	Дополнительные концевые выключатели откр/закр (сухой контакт)
ATS	Дополнительные моментные выключатели откр/закр (сухой контакт) (кроме МЭО(Ф)12.0-35 ... МЭО(Ф)12.0-80)
EXT	Угол поворота (120°, 135°, 180°, 270°)
PIU	Потенциометр 1 КОм
CPT	Датчик токового сигнала Выход: DC 4-20 мА
PCU	Позиционер Вход DC 4-20 мА, DC1 ~5V, DC2-10V Выход: DC 4-20 мА
LCU 2	Пульт местного управления Материал: Алюминий (IP67~68)
IMS	Интегральный пускатель двигателя
NAC	Продолжительное модулирование (100%) С контроллерами скорости

7. Исполнения по выходному крутящему моменту

Механизм	Номинальный момент на выходном валу, Нм	Номинальное время перемещения выходного вала на 90°, сек			Мощность двигателя, Вт			Диаметр отверстий, мм		Ручной дублер, обороты	Масса, кг
		24В	220В	380В	24В	220В	380В	под шпонку	квадрат		
МЭО(Ф)12.0-35	35	15	18	18	40	20	20	22	20	8,5	11
МЭО(Ф)12.0-45	45	15	18	18	40	20	20	22	20	8,5	11
МЭО(Ф)12.0-55	55	15	18	18	40	20	20	22	20	8,5	11
МЭО(Ф)12.0-60	60	15	18	18	40	20	20	22	20	8,5	11
МЭО(Ф)12.0-70	70	15	18	18	40	40	40	22	20	8,5	11
МЭО(Ф)12.0-80	80	15	18	18	40	40	40	22	20	8,5	11
МЭО(Ф)12.0-110	110	25	22	24	60	60	60	32	26	12,5	17
МЭО(Ф)12.0-165	165	25	22	24	60	60	60	32	26	12,5	17
МЭО(Ф)12.0-225	225	25	24	24	60	60	60	32	26	12,5	18
МЭО(Ф)12.0-300	300	25	24	24	90	90	90	32	26	12,5	19
МЭО(Ф)12.0-350	350	25	24	24	90	90	90	42	34	14,5	20

* Время полного хода для механизмов с углом поворота выходного вала больше 90° рассчитывается по формуле:

$$t = \alpha \cdot t_{90} / 0,25,$$

где α – полный ход выходного вала механизма, обороты;

t_{90} – стандартное время перемещения выходного вала на 90°.

Примечание

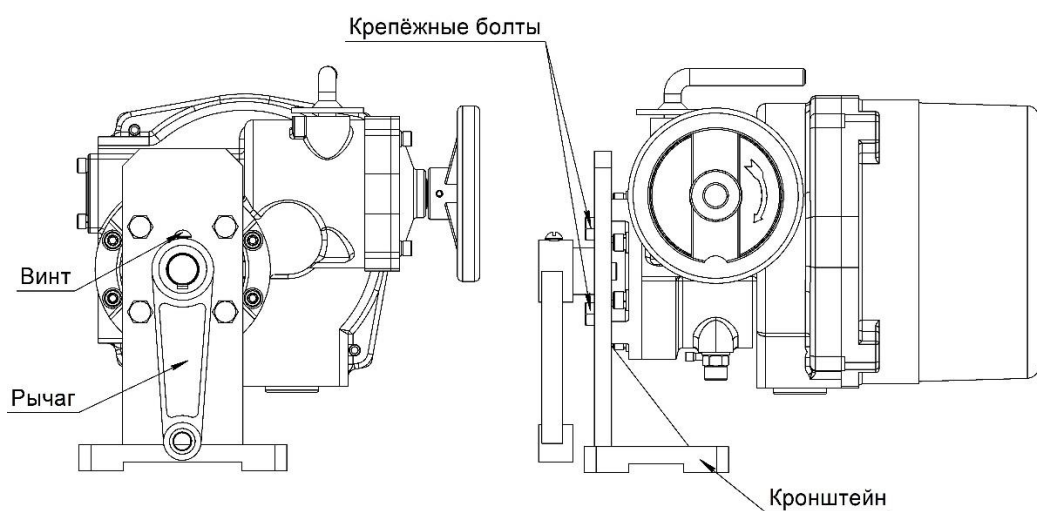
В таблице указаны базовые параметры двигателей. Допускается в рамках базового типоразмера корпуса изменять параметры выходного крутящего момента и скорости механизма путем изменения параметров электродвигателей, параметров внутренних управляющих контроллеров, а также путем присоединения дополнительных механических редукторов, имеющих действующий сертификат ТР ТС 012/2011, при условии сохранения неизменными элементов, обеспечивающих защиту от взрыва и сохранения температурного класса Т4.

8. Состав изделия – внешний вид

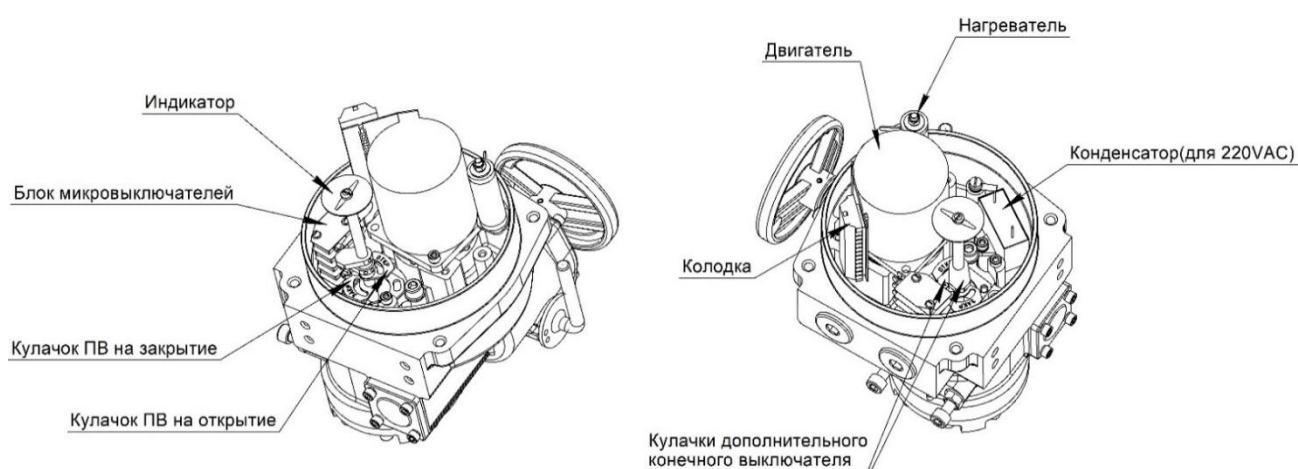
8.1 Внешний вид механизмов МЭОФ12.0



8.2 Внешний вид механизмов МЭО12.0



9. Состав изделия – внутренняя конструкция



* Расположение деталей может быть изменено в зависимости от опций.

10. Маркировка механизма

Каждый механизм имеет табличку размером 78x36 мм:

www.skbspa.ru, (8352) 709-506, г.Чебоксары			
Тип			
Зав.№	V	Hz	
Сх.№		$\leq ta \leq$	кг
		IP	20 г.
ООО Центр "ПрофЭкс" №ТС			
1Ex d IIB T4 Gb		II Gb c IIB T4	

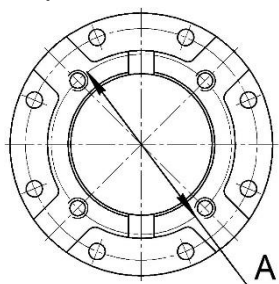
Внимание! Знак взрывобезопасности и маркировка взрывозащиты на табличке механизма указываются только для взрывозащищенного исполнения.

Ex

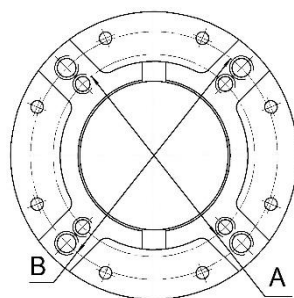
11. Присоединительный фланец механизма МЭОФ12.0

Механизмы серии МЭОФ12.0 имеют ответную часть под арматуру по стандарту ISO 5211.

При необходимости использовать комплект монтажных частей.



МЭОФ12.0.35-
МЭОФ12.0.80



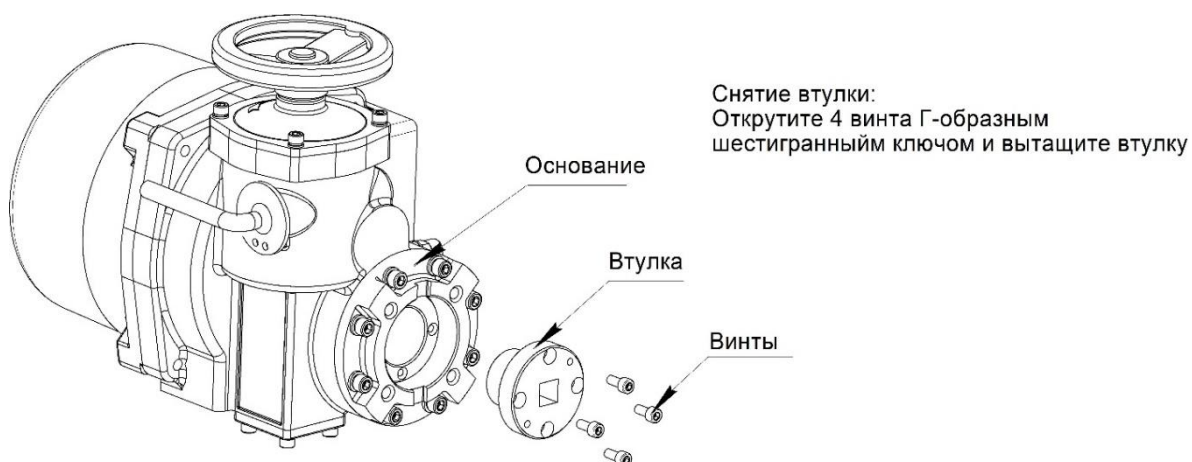
МЭОФ12.0.165 -
МЭОФ12.0.350

Размер	Модель	МЭОФ12.0-35... МЭОФ12.0-80	МЭОФ12.0-110... МЭОФ12.0-350
		Диаметры	Ø 70
А	Винты	4-M8	4-M10
	ISO 5211	F07	F10
	В.C.D	-	Ø 125
В	Винты	-	4-M12
	ISO 5211	-	F12
	Диаметры	Ø 82	-
Опция	Винты	4-M8	-
	ISO 5211	-	-

12. Втулка механизма

С каждым механизмом поставляется стандартная глухая втулка.

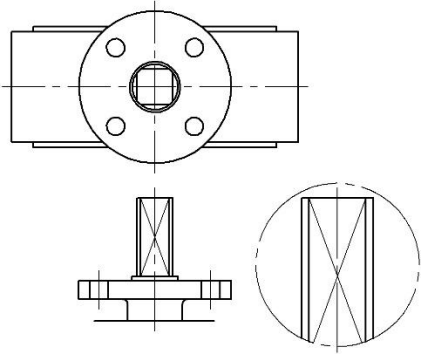
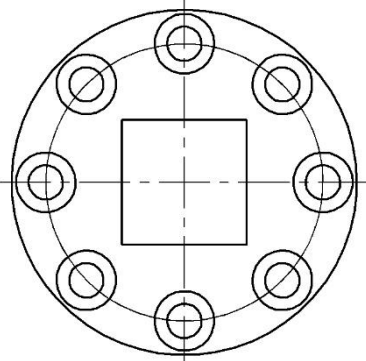
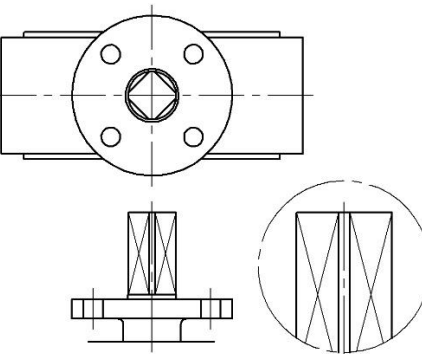
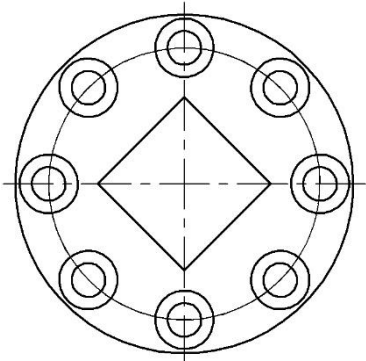
Каждая втулка может быть расточена под необходимый размер выходного вала арматуры.



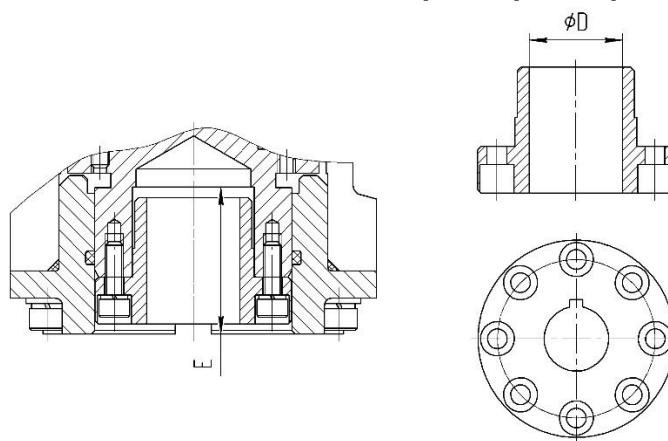
Расточка втулки для механизма МЭОФ12.0:

Втулку нужно обработать, чтобы арматура и механизм соответствовали по размерам в полностью открытом и полностью закрытом положении. Втулки механизмов могут быть расточены и поставлены непосредственно производителем.

Направление вала в положении «полностью открыто»	Присоединение механизма

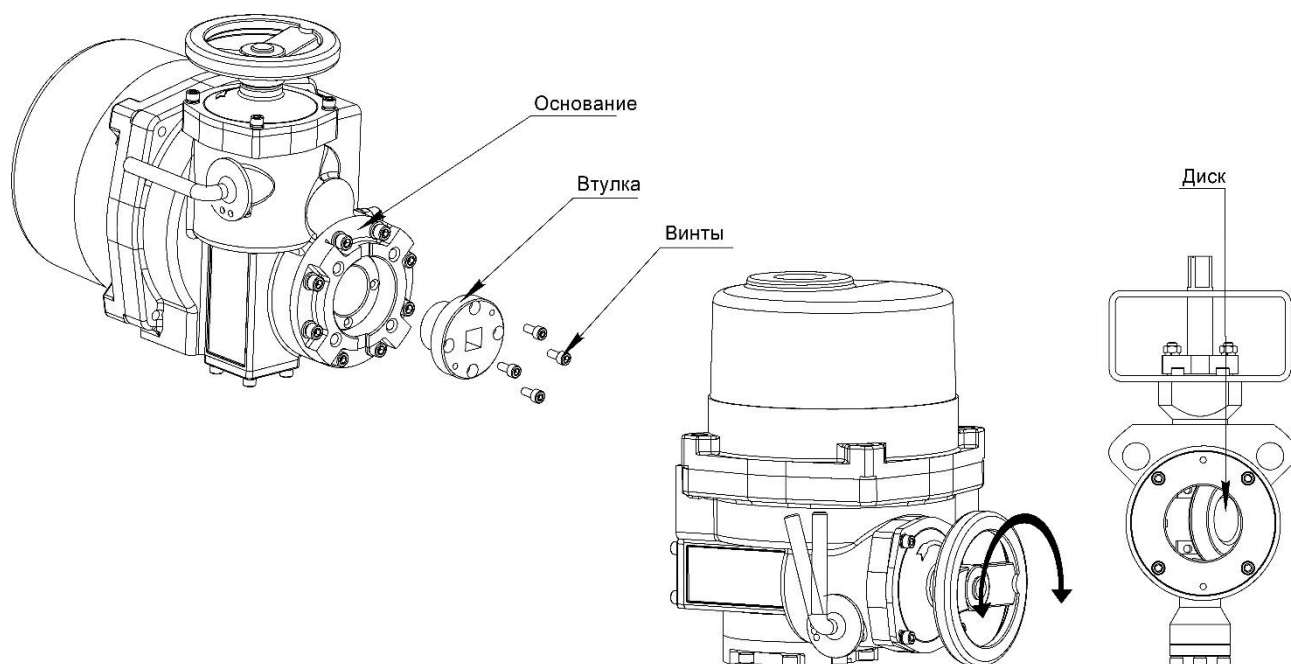
Направление вала в положении «полностью открыто»	Присоединение механизма
	
	

Максимальный возможный размер отверстия

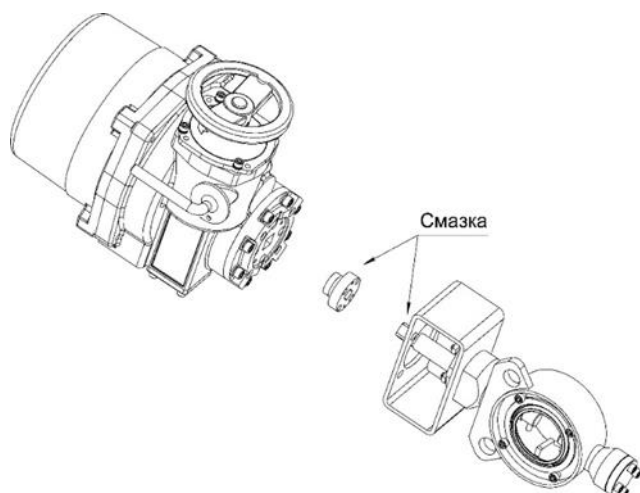


Модель	Максимальный ϕD , мм	Максимальный квадрат, мм	E, мм
МЭОФ12.0-35 – МЭОФ12.0-80	22	20	43
МЭОФ12.0-110 – МЭОФ12.0-350	32	26	52

13. Сочленение с дисковым затвором

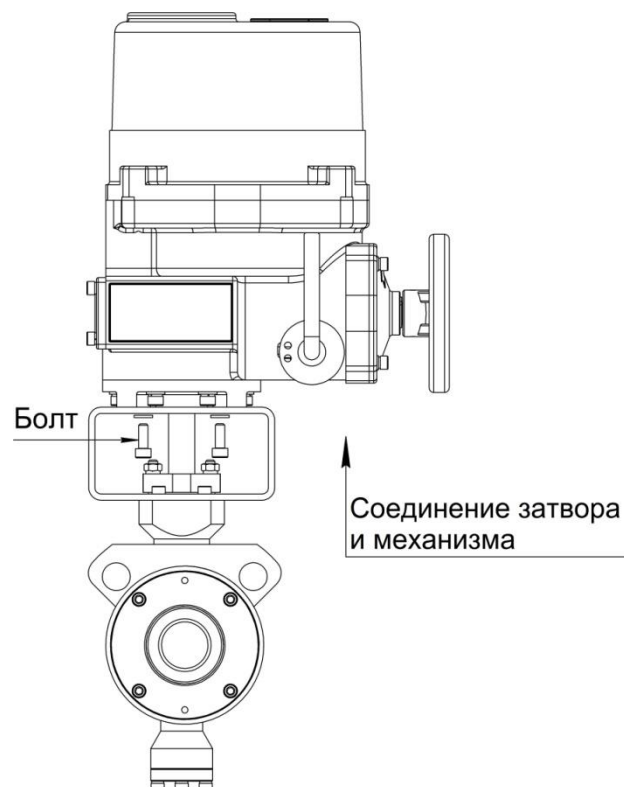
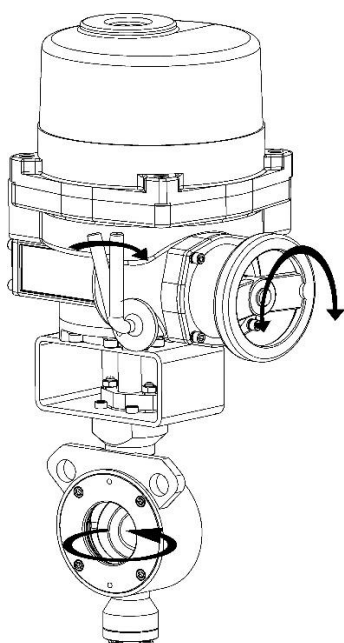


Убедитесь, что присоединительные размеры механизма и арматуры совпадают.
 Переведите рычаг для включения ручного режима. После поверните выходной вал механизма по часовой стрелке в положение «полностью закрыто» и переведите вал затвора в полностью закрытое положение.



Приложите втулку к валу так, чтобы квадрат вала (шпонка на валу) совпал с углублением во втулке, и установите механизм.

Закрепите механизм болтами с шайбами и гроверами. Плотно затяните болты.

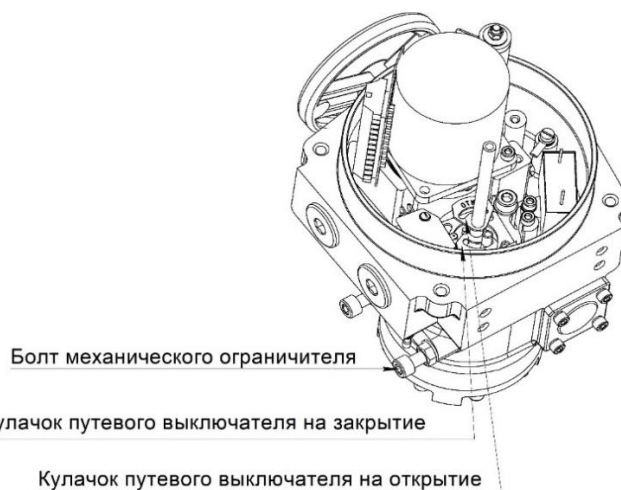


Прокрутите ручной дублёр против часовой стрелки в положение «полностью открыто», чтобы убедиться, что арматура открывается без помех. Для приводов МЭО(Ф)12.0-110, МЭО(Ф)12.0-165, МЭО(Ф)12.0-225 необходимо удерживать переключатель ручного режима в крайнем правом положении.

Снимите верхнюю крышку и настройте концевые выключатели.

Затем настройте механические ограничители.

В положении «наполовину открыто» подайте напряжение на двигатель механизма и убедитесь в правильности вращения механизма по направлению открыто или закрыто.

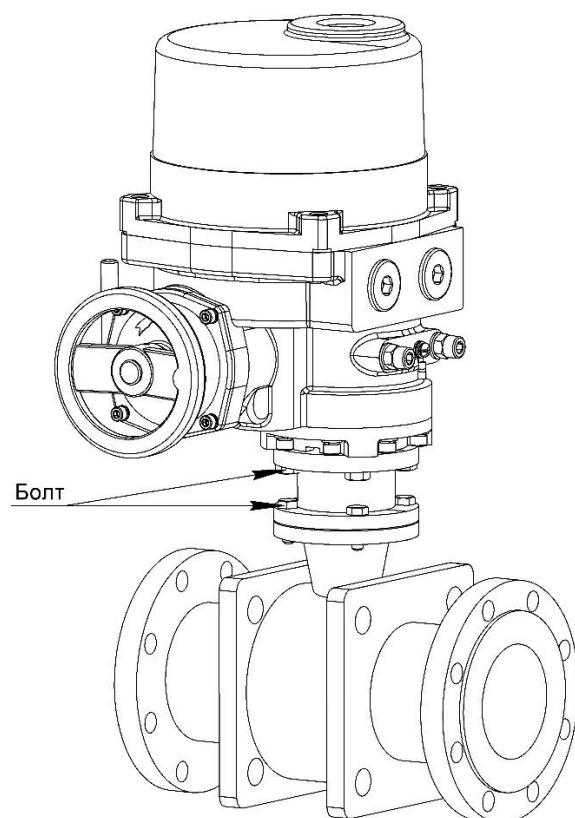


14. Сочленение с шаровым краном

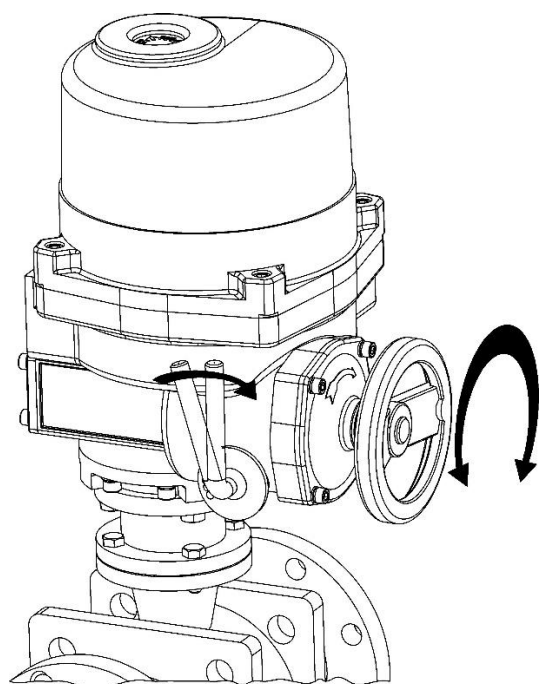
Переведите рычаг для включения ручного режима, после поверните выходной вал механизма по часовой стрелке в положение полностью закрыто и переведите вал затвора в полностью зарытое положение.

Приложите втулку к валу так, чтобы выходной конец вала арматуры совпадал с углублением во втулке, и установите механизм.

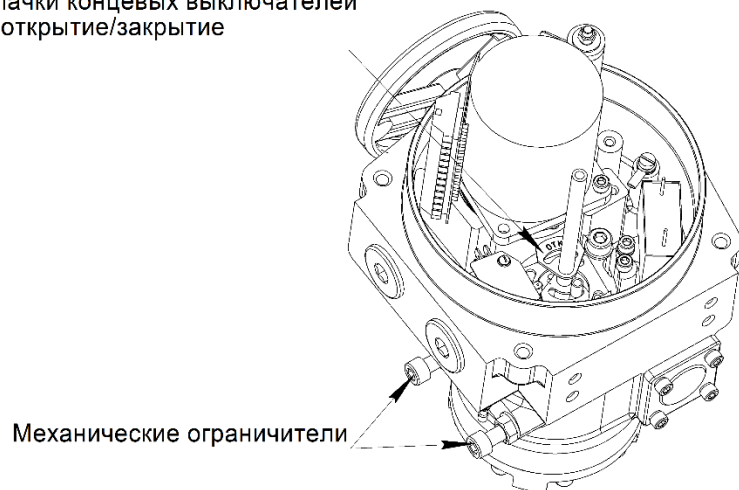
Закрепите механизм болтами с шайбами и гроверами. Плотно затяните болты.



Болт



Кулачки концевых выключателей на открытие/закрытие



Механические ограничители

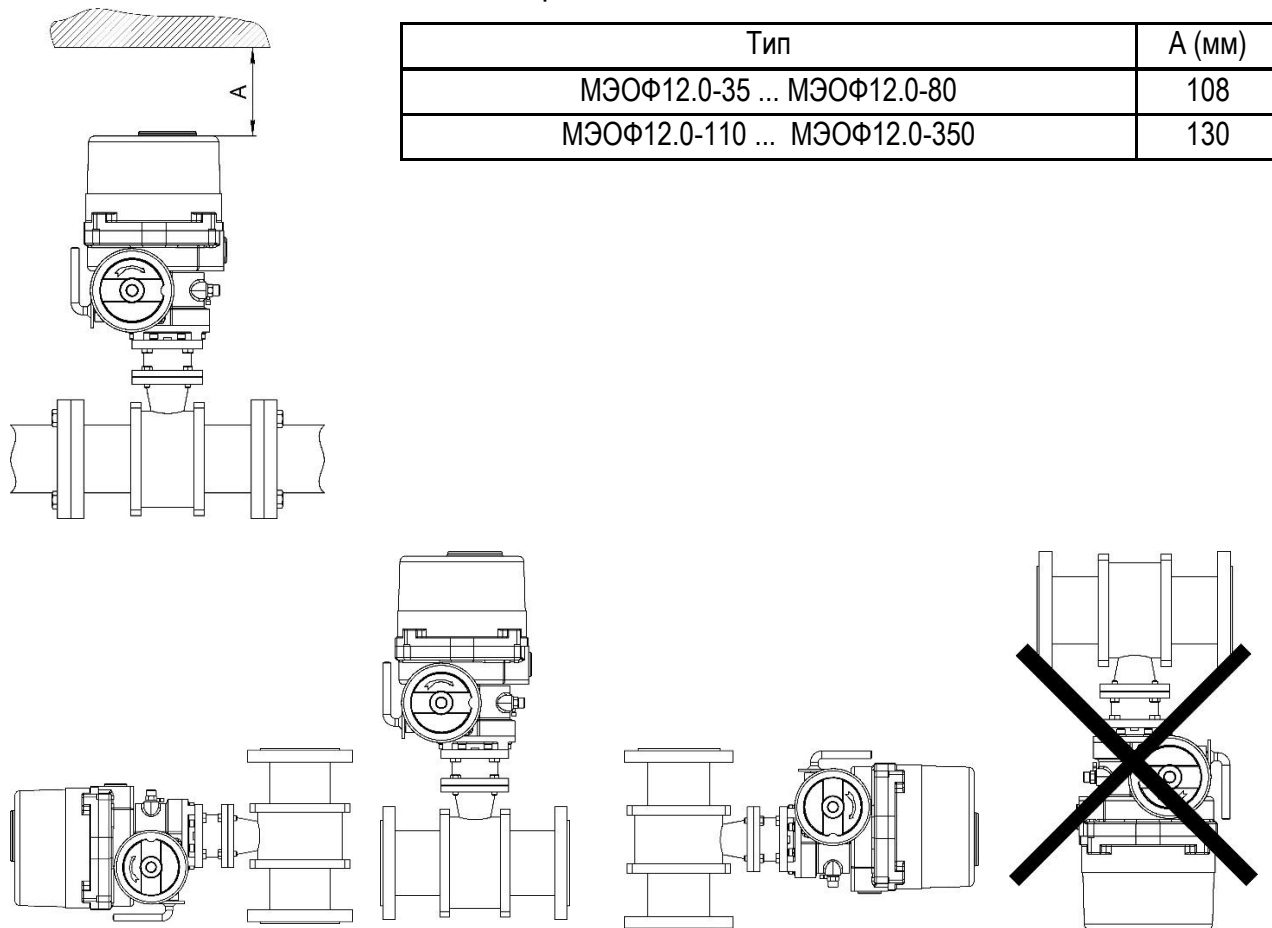
Прокрутите ручной дублёр против часовой стрелки в положение полностью открыто, чтобы убедиться, что арматура открывается без помех. Для приводов МЭО(Ф)12.0-110, МЭО(Ф)12.0-165, МЭО(Ф)12.0-225 необходимо удерживать переключатель ручного режима в крайнем правом положении.

Снимите верхнюю крышку и настройте концевые выключатели и механические ограничители.

В положении «наполовину открыто» подайте напряжение на двигатель механизма и убедитесь в правильности вращения выходного вала механизма по направлению открыто или закрыто.

15. Установка механизма

При установке механизма на объекте следует оставить достаточное пространство для возможности свободного снятия крышки механизма.



Обеспечение взрывозащищенности при установке механизма:

При подготовке механизма к использованию руководствоваться:

- «Правилами устройства электроустановок» (ПУЭ);
- «Правилами технической эксплуатации электроустановок потребителем», «Правилами по охране труда при эксплуатации электроустановок», ГОСТ IEC 60079-14-2011, настоящим руководством по эксплуатации;
- руководством и инструкцией по эксплуатации на составные части изделия (БУИМ, ПМУ).

Перед установкой произведите осмотр механизма во взрывобезопасном помещении.

При осмотре обратите внимание на:

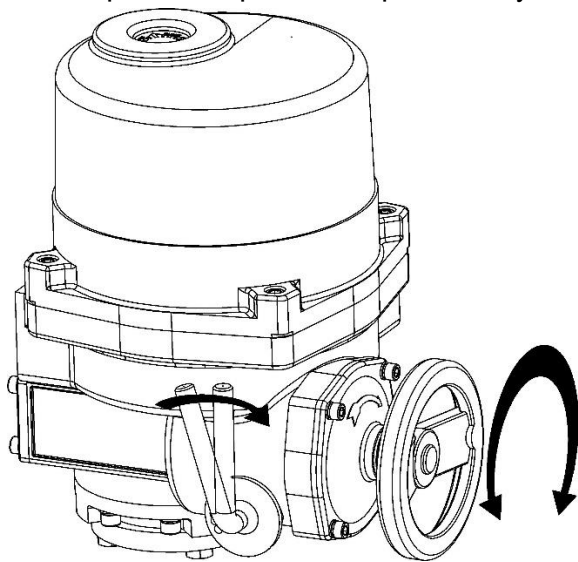
- маркировку взрывозащиты и предупреждающие надписи;
- отсутствие повреждений взрывонепроницаемых оболочек механизма;
- наличие всех крепежных элементов.

Установка механизма должна производиться в местах, исключающих возможность его соударения с любыми металлическими частями, вызывающими искрообразование и воспламенение взрывоопасной среды.

16. Ручное управление

Поверните рычаг, расположенный сбоку механизма в сторону ручного дублера. Рычаг должен «зафиксироваться» в переведённом положении. Поверните ручку, и выходной вал механизма начнёт вращение.

Если рычаг не «фиксируется» в данном положении, поверните ручной дублёр на пол-оборота и переведите рычаг в нужное положение.



Вращение маховика:
По часовой стрелке - закрытие
Против часовой стрелки - открытие

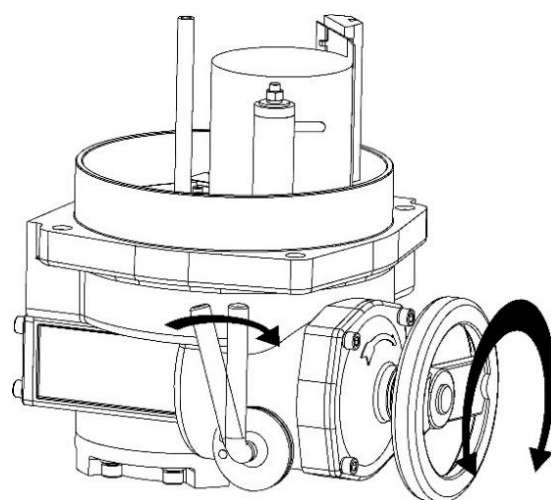
После ручного управления оставьте рычаг в том же положении.

Когда питание механизма снова включится, рычаг сам перейдет в автоматическое положение. С этого момента вращать арматуру будет двигатель механизма.

Если рычаг не «фиксируется» в положении ручного управления при передвижении, возможно, повреждён редуктор, и механизм подлежит проверке. Для приводов МЭО(Ф)12.0-110, МЭО(Ф)12.0-165, МЭО(Ф)12.0-225 необходимо удерживать переключатель ручного режима в крайнем правом положении.

17. Настройка концевых выключателей

Убедитесь в том, что питание отключено. Переведите рычаг сбоку механизма в ручной режим. Прокрутите ручной дублёр по часовой стрелке для полного закрытия механизма/арматуры.



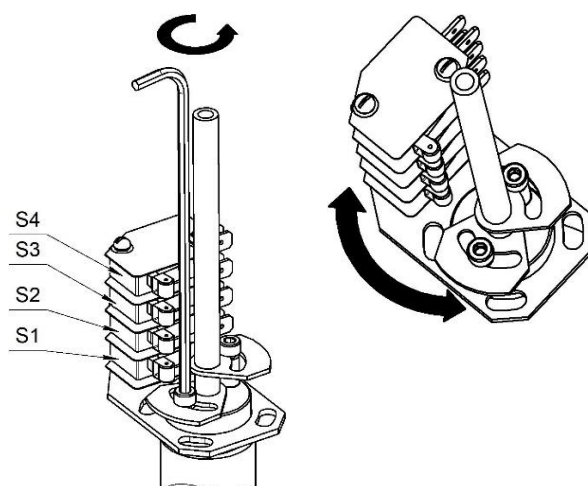
Ослабьте винт кулачка концевого выключателя закрытия как показано.

Поверните кулачок в закрытое положение по часовой стрелке и замкните выключатель.

Аккуратно закрутите винт.

Чтобы настроить концевой выключатель на открытие, повторите ту же процедуру, но поворачивая маховик против часовой стрелки.

S4	Доп. «сухой» контакт на открытие
S3	Доп. «сухой» контакт на закрытие
S2	«Сухой» контакт на открытие
S1	«Сухой» контакт на закрытие

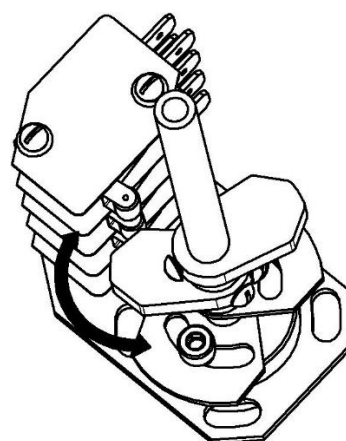
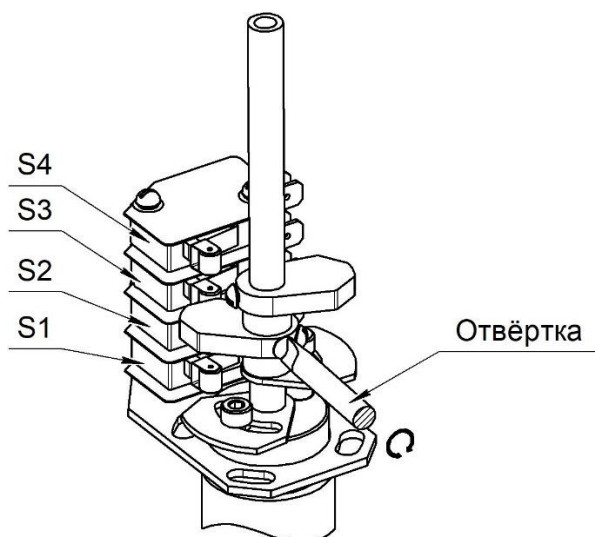


Если в механизме есть дополнительные концевые выключатели, настройте их по такому же алгоритму.

В ручном или автоматическом режиме, поверните вал механизма в конечное положение по часовой стрелке. Ослабьте винты дополнительного выключателя на закрытие и поверните кулачок до момента замыкания выключателя.

Аккуратно затяните болт кулачка.

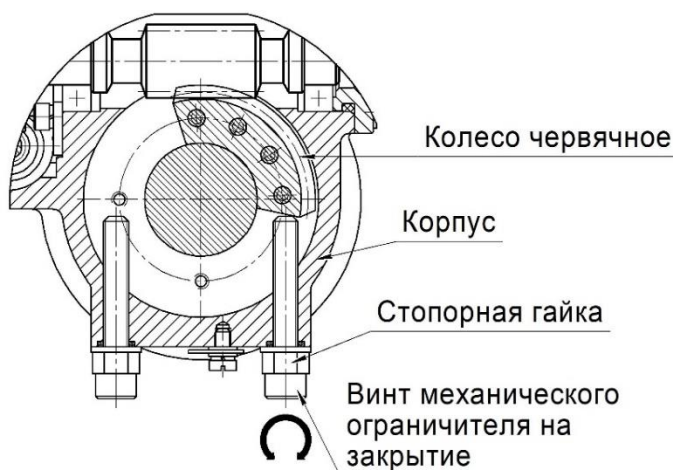
Для настройки дополнительного выключателя на открытие проведите те же операции, но с поворотом в противоположную сторону.



18. Настройка моментных выключателей

ВНИМАНИЕ! Все моментные выключатели настраиваются заводом-изготовителем, и вмешательство в данные настройки приводит к снятию с гарантии.

19. Настройка механического ограничителя



В случае отказа конечных выключателей механический ограничитель не позволит механизму продолжить дальнейшее вращение. Настройка механического ограничителя должна производиться после каждой настройки конечных выключателей.

Убедитесь в том, что питание отключено. Переведите рычаг сбоку механизма в ручной режим.

Прокрутите ручной дублёр по часовой стрелке для полного закрытия механизма/арматуры.

Закрутите механический ограничитель до контакта ограничителя и червячного колеса. После контакта открутите ограничитель на 1,5 оборота и зафиксируйте его путём закручивания стопорной гайки.

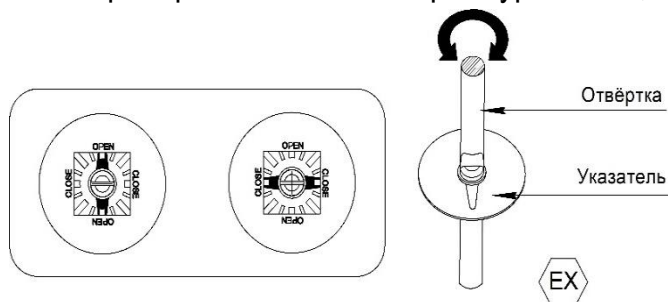
Для настройки механического ограничителя на открытие повторите те же инструкции, но с поворотом вала механизма в конечное положение «открыто».

Если механические ограничители установлены неправильно, то возможно повреждение двигателя и редуктора механизма.

ВНИМАНИЕ! После настройки механических ограничителей проверьте настройки управления механизмом в ручном и автоматическом режиме. Убедитесь, что при срабатывании конечных выключателей питание двигателя отключается как при открытии, так и при закрытии, и двигатель не находится в положении превышенного момента.

20. Настройка визуального индикатора положения

Проверить положение арматуры легко, просто взглянув на индикатор положения.



Если индикатор показывает положение неправильно, просто ослабьте фиксирующий винт индикатора и передвиньте его в правильное положение, после затяните фиксирующий винт.

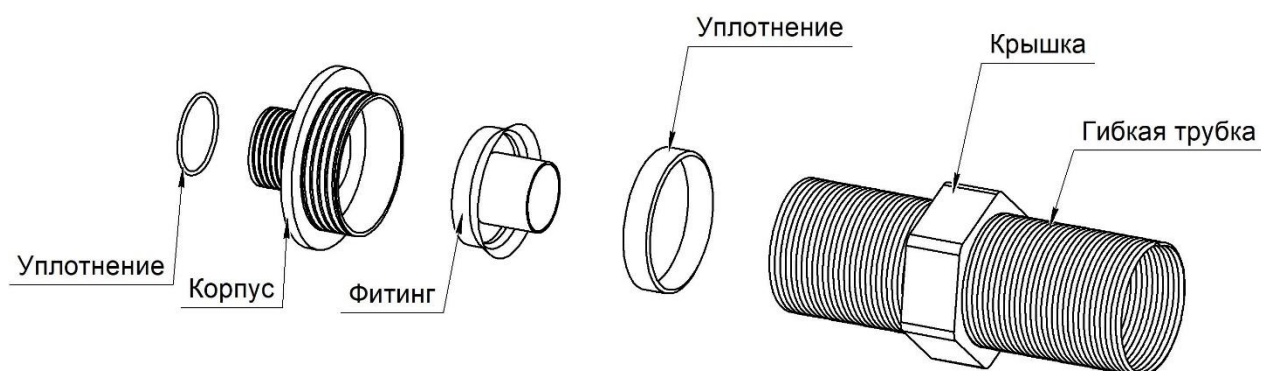
21. Подключение питания

Стандартные кабельные вводы для механизмов МЭО(Ф)12.0 имеют размер М20х1,5.



После подсоединения электропроводов следует использовать стандартные кабельные фитинги и герметичные уплотнения. Перед установкой кабельного ввода на резьбовую часть, ввинчивающуюся в корпус механизма, нанести герметик.

Это позволит предотвратить попадание влаги в механизм через кабельные вводы.



Кабельные соединительные элементы для взрывозащищённого исполнения должны быть сертифицированы. Установка других соединительных элементов может привести к повреждению взрывозащищённого корпуса.

Любой незадействованный вход для кабеля должен оставаться закупоренным. Не раскупоривайте его до установки кабельного ввода.

Кабельные вводы должны иметь сертификат как минимум на +90 °С.

При использовании входа кабельный ввод должен быть затянут как можно плотнее к корпусу.

22. Электрическая схема

Схемы электрические принципиальные механизмов размещены на сайте АО «СКБ СПА» или предоставляются по запросу.

Снимите крышку механизма, открутив 4 винта.

Убедитесь, что схема на крышке механизма и номер схемы на табличке идентичны.

Убедитесь, что напряжение сети и напряжение питания механизма соответствуют друг другу.

В механизмах МЭО(Ф)12.0 используются клеммные блоки WAGO, которые позволяют осуществлять легкое подключение кабелей.

Убедитесь в правильном заземлении механизма.



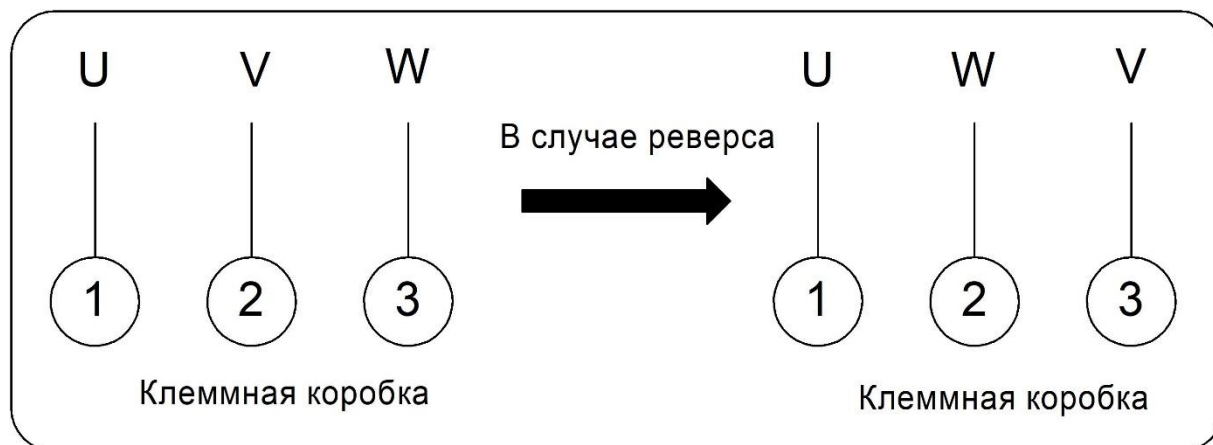
Убедитесь в том, что нагревательный элемент запитан.

Каждый механизм должен питаться от собственного автоматического выключателя для защиты от аварий в сети и токовых перегрузок для исключения повреждения механизма.

В случае с трёхфазным питанием механизма следует убедиться в правильном направлении движения двигателя при подаче питания. Если механизм вращает шток арматуры в противоположном направлении, концевые выключатели не сработают. Следует произвести корректировку.

Для проверки правильности направления вращения двигателя при отключенном питании переведите механизм в среднее положение ручным дублёром.

Включите питание и откройте или закройте механизм для проверки подключения питания.



Если вращение неправильное, выключите механизм и поменяйте местами 2 и 3-й контакт, как показано на рисунке.

После того как Вы завершите подключение, соедините электропровода стяжками, убедившись, что они не соприкасаются с подвижными частями.

Когда Вы завершите работу, установите крышку и закрепите её 4 винтами.

ВНИМАНИЕ! Основное питание можно подключить только в случае, если крышка механизма закрыта. Только в таком случае работа безопасна.

Подведите питание и проведите окончательную проверку.

23. Техническое обслуживание

23.1 Техническое обслуживание механизма

23.1.1 Общие указания

- При эксплуатации механизма необходимо проводить планово-предупредительные осмотры (далее - ППО), периодичность которых определяется эксплуатирующей организацией.

- Средний срок службы механизма - 15 лет. При этом необходимо проводить планово-предупредительные ремонты (далее - ППР). Межремонтный период - не более 4 лет.

23.1.2 Меры безопасности при техническом обслуживании механизма

При проведении ППО не требуется соблюдение дополнительных мер безопасности, кроме общих, изложенных в п.1.

23.1.3 Порядок технического обслуживания механизма

При эксплуатации механизма должны поддерживаться его работоспособное состояние и выполняться все мероприятия в полном соответствии с ГОСТ 30852.16-2002, п. 3 настоящего руководства, руководства на БУИМ или ПМУ.

Механизм должен подвергаться систематическому ежедневному внешнему осмотру, а также профилактическому осмотру и ремонту.

При внешнем осмотре необходимо проверить:

- целостность корпусов, крышки, смотрового окна, кабельных вводов, отсутствие на них вмятин, коррозии и других повреждений;
- наличие всех крепящих деталей и их элементов. Крепежные болты и гайки должны быть равномерно затянуты;
- состояние заземления. Заземляющий зажим должен быть затянут, на нем не должно быть ржавчины. В случае необходимости зажим очистить и смазать консистентной смазкой.

Эксплуатация механизма с поврежденными деталями и другими неисправностями категорически запрещается, детали заменить новыми или все изделие отправить в ремонт.

Периодичность профилактических осмотров и ремонтов механизмов устанавливается в зависимости от производственных условий, но не реже, чем раз в 1 год.

При профилактическом осмотре и ремонте:

- выполнить все работы в объеме ежедневного внешнего осмотра;
- отключить внешние цепи механизма;
- очистить наружные поверхности механизма от грязи и пыли;
- проверить затяжку всех крепёжных болтов. Болты должны быть равномерно затянуты;
- проверить состояние заземляющего устройства. При наличии ржавчины механизм должен быть заземлён заново;
- состояние уплотнения вводимого кабеля. Проверку производить при отключенной сети путем проверки закрепления кабеля в узле уплотнения кабельного ввода (кабель не должен выдергиваться и проворачиваться в резиновых прокладках);
- проверить состояние клеммной колодки. Клеммная колодка не должна иметь сколов и других повреждений;
- проверка состояния смазки на трущихся подвижных частях редуктора. Для этого вскрыть редуктор, визуально оценить наличие смазки. При необходимости дополнить смазку, используя ЦИАТИМ 203 для механизмов климатического исполнения У1, Addinol Longlife Grease HS2 – для механизмов климатического исполнения УХЛ1;
- проверить плавность хода подшипников. Для этого вскрыть редуктор, извлечь подшипники. Визуально оценить состояние колец, шариков и роликов. При наличии повреждений подшипники отбраковываются. При отсутствии повреждений подшипники проверить на легкость вращения от руки. При вращении от руки подшипник должен иметь ровный ход, без хрустов и заеданий, и небольшой шум. При необходимости дополнить смазкой, указанной в предыдущем пункте.

Рекомендуется каждые 3 тыс. циклов наработки производить ревизию механизма с проверкой настройки кулачков и состояния смазки. При необходимости смазку заменить. Рекомендуемая смазка ЦИАТИМ 203 ГОСТ 8773-73.

В случае длительного простоя механизма рекомендуется производить его включение на полное ОТКРЫТИЕ-ЗАКРЫТИЕ не менее одного раза в 2-3 недели.

Для снижения риска возникновения конденсата необходимо следить, чтобы входы для кабелей в механизме всегда оставались герметичными, и нагревательный элемент был запитан.

23.1.4 Проверка работоспособности механизма

Проверка работоспособности механизма - по п.13, 14.

23.1.5 Техническое освидетельствование

Порядок технического освидетельствования определяется эксплуатирующей организацией.

23.1.6 Консервация

Переконсервация может быть осуществлена нанесением на поверхность консервационного масла. Вариант защиты ВЗ-1 по ГОСТ 9.014-78, требования к способу нанесения - по ГОСТ 9.014-78. Срок защиты до переконсервации - 1 год.

23.2 Техническое обслуживание составных частей механизма

Техническое обслуживание блоков БУИМ и ПМУ проводить в соответствии с руководством по эксплуатации на них из комплекта поставки механизма.

24. Гарантии

Гарантийный срок эксплуатации - 18 месяцев со дня ввода в эксплуатацию, но не более 24 месяцев со дня отгрузки.

Гарантия не действует в следующих случаях:

- Поломки или повреждения, вызванные неправильным использованием или вмешательством.
- Поломки или повреждения, вызванные несанкционированным вмешательством в конструкцию механизма или самостоятельным ремонтом.
- Поломки, вызванные несанкционированным вмешательством в электрическую схему.
- Поломки, вызванные неправильным подключением фазы.
- Поломки, вызванные попаданием жидкости из-за неправильной герметизации механизма кабельными вводами.
- Поломки, вызванные неправильной настройкой путевых выключателей.
- Поломки, вызванные форс-мажорными обстоятельствами.
- Поломки, произошедшие после окончания гарантийного срока.

25. Перечень возможных неисправностей механизма МЭО(Ф)12.0 и рекомендации по действиям при их возникновении

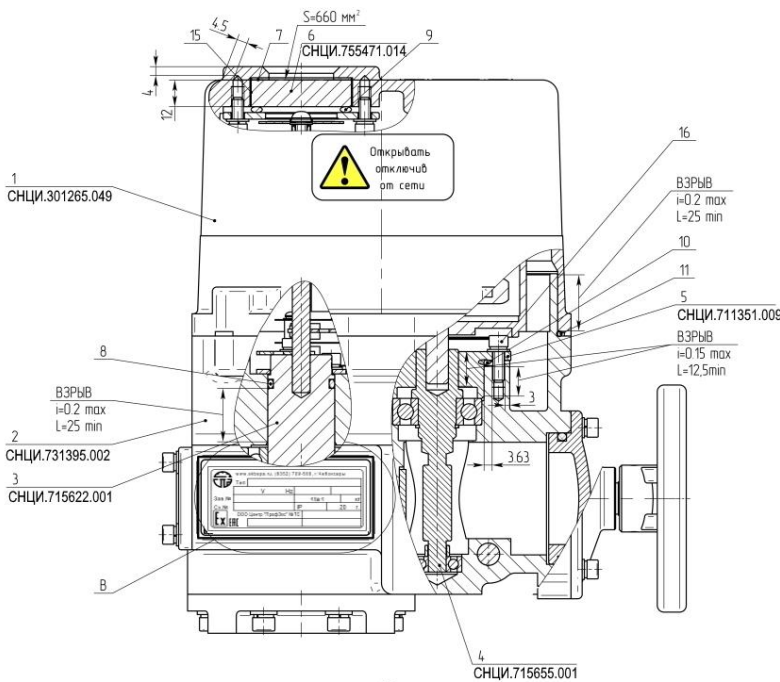
Наименование неисправности	Возможная причина	Способы устранения	
Не переключается ручное управление	Червячное колесо заблокировано механическим ограничителем.	Ослабьте мех. ограничитель и болты крепления арматуры. Откорректируйте механический ограничитель и затяните болты.	
Рычаг не фиксируется будучи повернутым в сторону штурвала.	Червячное колесо заблокировано механическим ограничителем.		
Штурвал задействован и крутится, но выходная втулка механизм не двигается	Сбой в работе червячного редуктора и колеса.	Снимите Механизм с арматуры и замените поврежденный редуктор.	
Механизм в режиме ручного управления не завершает полное ОТКР или ЗАКР	Механический ограничитель настроен неверно.	Перенастройте механический ограничитель.	
Нормальное дистанционное открытие.	Механизм не совершает полное ОТКР или ЗАКР.	Отказ концевого выключателя или неправильная настройка механического ограничителя.	Перенастройте концевые выключатели или механический ограничитель.
	Механизм неожиданно останавливается во время управления.	Сработал моментный выключатель.	Превышено усилие арматуры. Следует проверить, починить или заменить арматуру. Или возможно сломался моментный выключатель и его следует заменить.
	Механизм не останавливается, находясь на расстоянии	Не работает основное питание.	Проверьте основное питание.
		Отсоединение провода или короткое замыкание.	Замените механизм.
		Поврежден двигатель или конденсатор.	Замените двигатель или конденсатор.
		Двигатель перегрелся.	Не перегружайте двигатель.
		Ошибка подключения.	Сравните схему подключения и подключенную сеть.
Заблокирован редуктор.	Разблокируйте редуктор.		
Когда 3-фазное напряжение вращает механизм в направлении противоположном подаваемому напряжению.	Перепутаны фазы.	Поменяйте местами 2 и 3-й фазный провод.	
Механизм продолжает работать даже после включения путевого выключателя.	Сбой, отсоединение или короткое замыкание путевого выключателя.	Замените бракованный выключатель.	
	Перепутаны фазы.	Поменяйте местами 2 и 3-й фазный провод.	

В дополнение к вышеописанным механическим и электрическим неисправностям также могут возникнуть другие причины поломок и неисправностей. Для более детальной информации свяжитесь с консультантами АО «СКБ СПА».

Для более оперативного обслуживания при звонке имейте под рукой информацию, указанную на табличке механизма, в котором обнаружена неисправность.

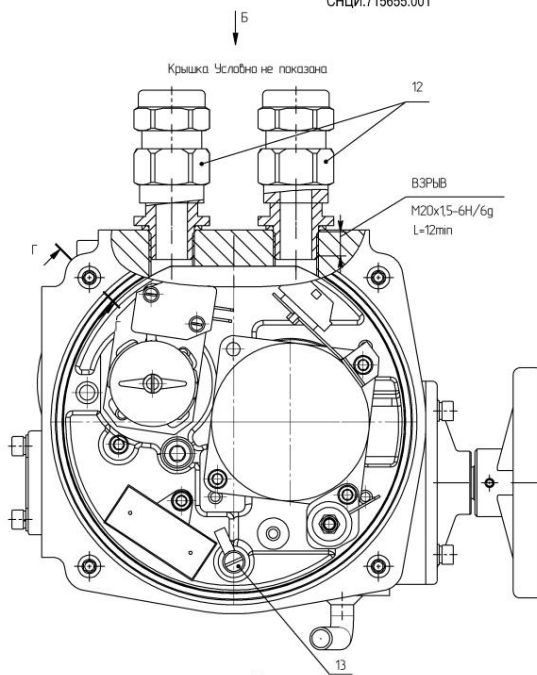
Приложение А (обязательное)

Чертеж средств взрывозащиты механизма МЭО(Ф)12.0



Механизм:

- 1 - Крышка (сплав АК12)
- 2 - Редуктор (корпус из сплава АК12)
- 3 - Вал центральный (сталь 40Х)
- 4 - Вал червячный (сталь 40Х)
- 5 - Диск-крышка (Д16 Т КР65 ГОСТ 21488-97)
- 6 - Ока (Полкарбонат монолитный класса А1 по ГОСТ 30826-2014, типа Novafra FR или аналог)
- 7 - Прокладка (Пластина 1Ф-I-AMC-M-1 ГОСТ 7338-90)
- 8 - Кольцо 025-030-30-2-3 ГОСТ 18829(ГОСТ 9833)
- 9 - Кольцо 039-045-36-2-3 ГОСТ 18829(ГОСТ 9833)
- 10 - Кольцо 042-048-30-2-3 ГОСТ 18829(ГОСТ 9833)
- 11 - Кольцо 150-155-25-2-3 ГОСТ 18829(ГОСТ 9833)
- 12 - Вводы кабельные взрывозащитные под бронированный кабель 1х1х1С с уплотнением из резины (из комплекта поставки, при транспортировке изделия до заказчика устанавливаются заглушки М20х15)-2 шт.
- 13 - Зажим 3В-С-5х12 ГОСТ 21130-75
- 14 - Винт М6-6gх2556 ГОСТ 11738-84
- 15 - Клей-герметик типа PERMATEX 80855 либо RTV 118Q либо аналог (температурный диапазон от -60°C до 200°C)
- 16 - Винт М5-6gх16 48 ГОСТ 11738-84



1. Параметры взрывонепроницаемого соединения (ГОСТ Р МЭК 60079-1-2011) в мм: i - максимальный зазор, L - минимальная длина соединения.

2. На поверхностях обозначенных словом «Взрыв» трещины, забоины и другие механические повреждения не допускаются. На резьбовых поверхностях «Взрыв» должно быть не менее пяти полных непрерывных неповрежденных витков резьбы в зацеплении. Шероховатость поверхностей «Взрыв» - не грубее Ra6.3.

3. На цилиндрические поверхности «Взрыв», уплотнительные кольца нанести тонкий слой консистентной смазки ЦИАТИМ-221.

4. Кабельные вводы и заглушки устанавливать на клей-герметик (например, PERMATEX 80855).

5. Свободный объем оболочки - 1950 см³.

6. Все винты, крепящие детали взрывонепроницаемой оболочки, а также токоведущие и заземляющие зажимы защищены от самоотвинчивания пружинными шайбами (ГОСТ 6402-70) либо специальными клеями для фиксации резьбы типа УНИГЕРМ-6 либо аналогами.

7. Для проверки изделия на взрывоустойчивость детали, образующие взрывонепроницаемую оболочку, подвергнуть гидравлическим с избыточным давлением 10 МПа в течение не менее 10 секунд. При отсутствии протечек оболочки и остаточных деформаций на поверхности, обозначенной словом «взрыв», нарушающих вид взрывозащиты, клеить краской «ТИ», шрифт 5-Пр3 ГОСТ 26.008-85.

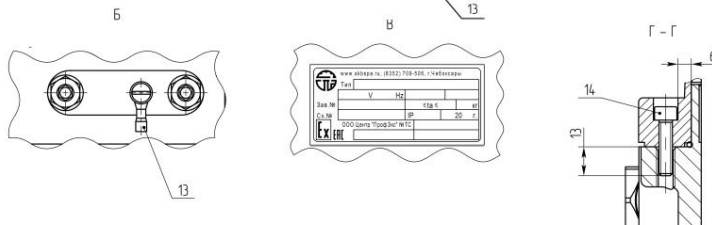
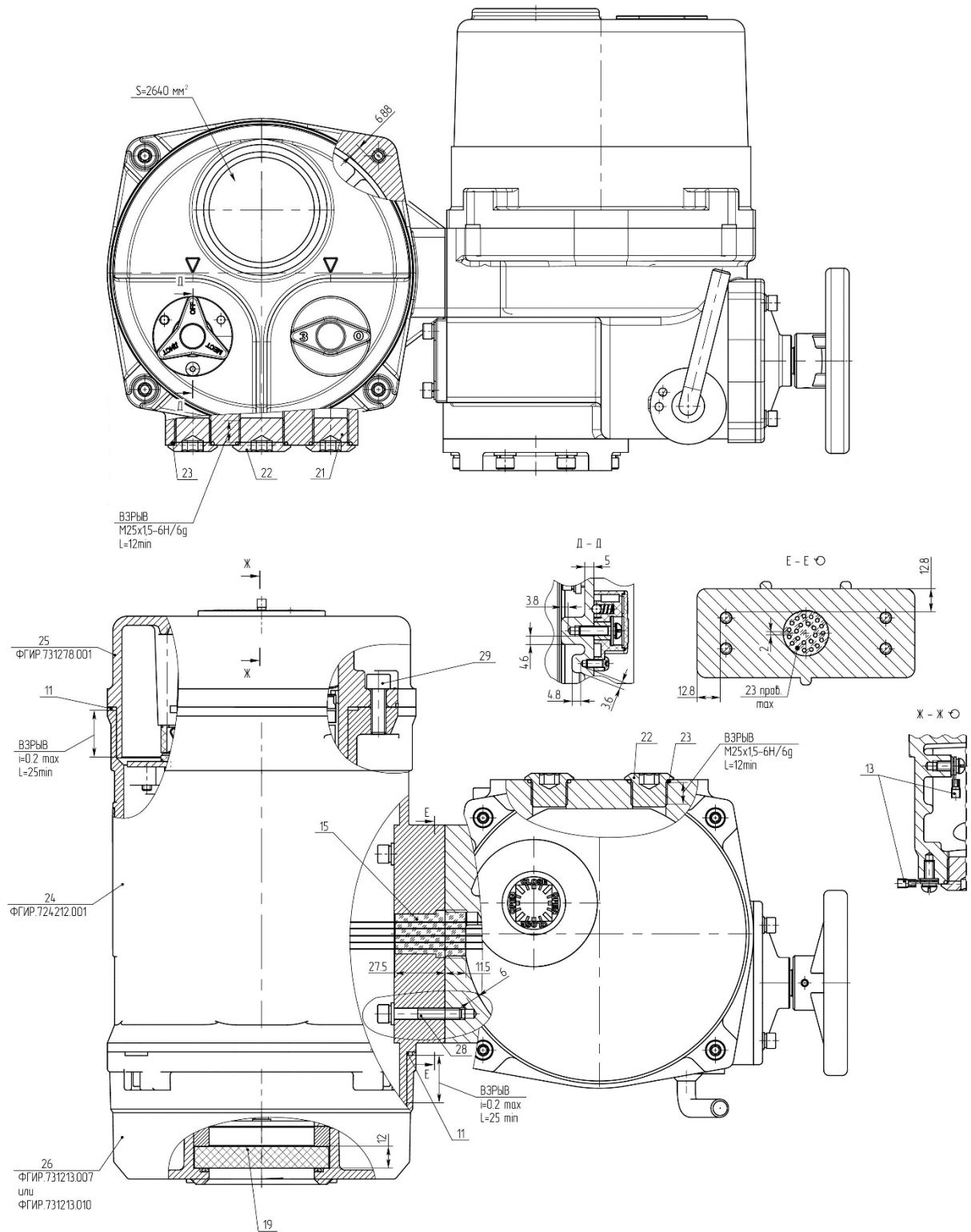


Рисунок А.1 - Механизм МЭО(Ф)12.0

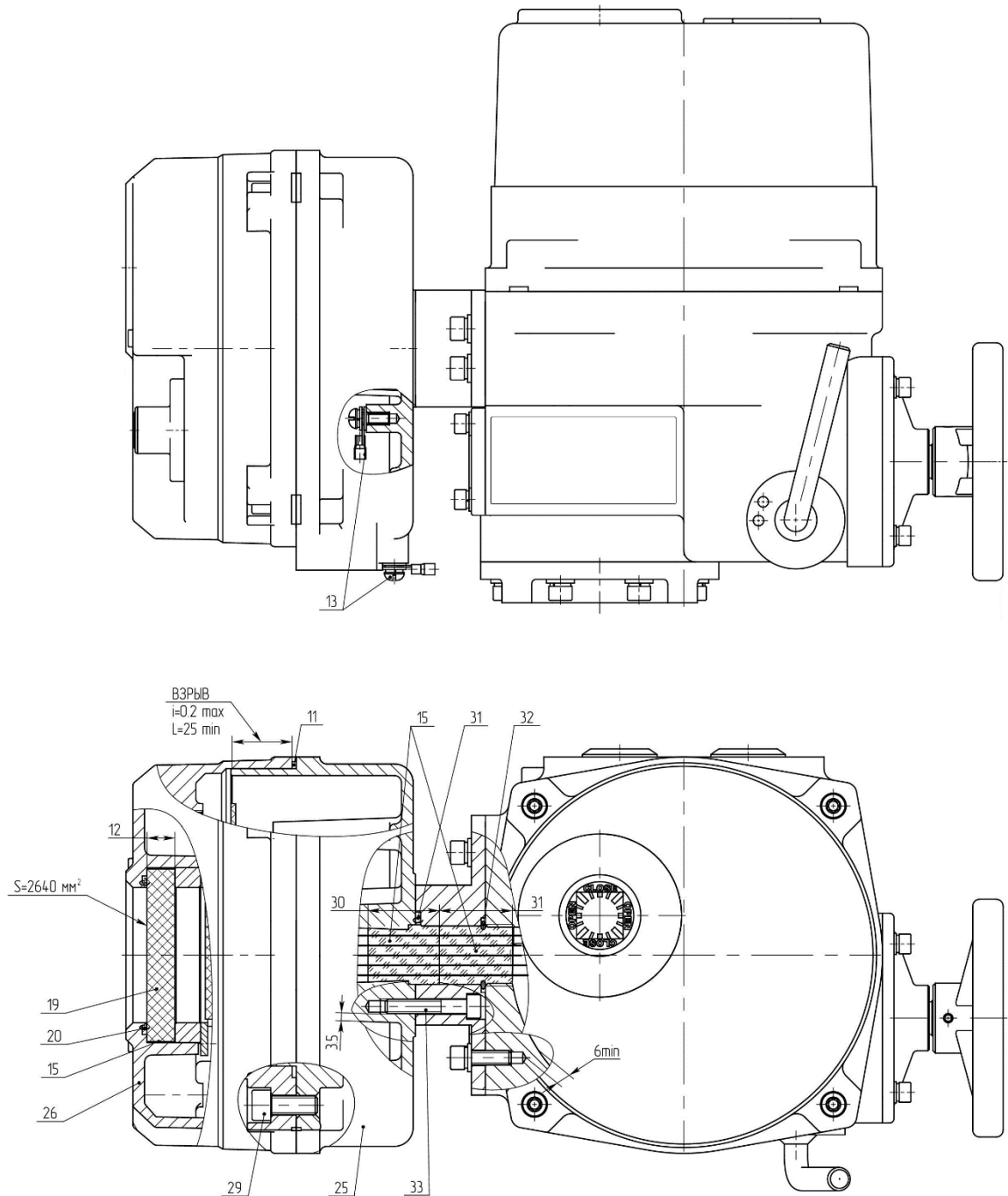


Интеллектуальный блок

- 19 - Окна (Поликарбонат монолитный класса А1 по ГОСТ 30826-2014 типа Novatgra FR или аналог)
- 20 - Кольцо Ø62-Ø66-25-2-3 ГОСТ 18829 (ГОСТ 9833)
- 21 - Заглушка M20x15 Eхd
- 22 - Заглушка M25x15 Eхd
- 23 - Кольцо резиновое (из комплекта заглушки)

- 24 - Корпус (сплав АК12)
- 25 - Крышка (сплав АК12)
- 26 - Панель лицевая (сплав АК12)
- 28 - Винт M6-6g×4.0.56 ГОСТ 11738-84
- 29 - Винт M8-6g×25.56 ГОСТ 11738-84

Рисунок А.2 - Механизм МЭО(Ф)12.0 с БУИМ



Пульт местного управления:
 31 - Кольцо 029-034-30-2-3 ГОСТ 18829 (ГОСТ 9833)
 32 - Кольцо 025-029-25-2-3 ГОСТ 18829 (ГОСТ 9833)
 33 - Винт М6-6g×35.56 ГОСТ 11738-84

Рисунок А.3 - Механизм МЭО(Ф) 12.0 с ПМУ

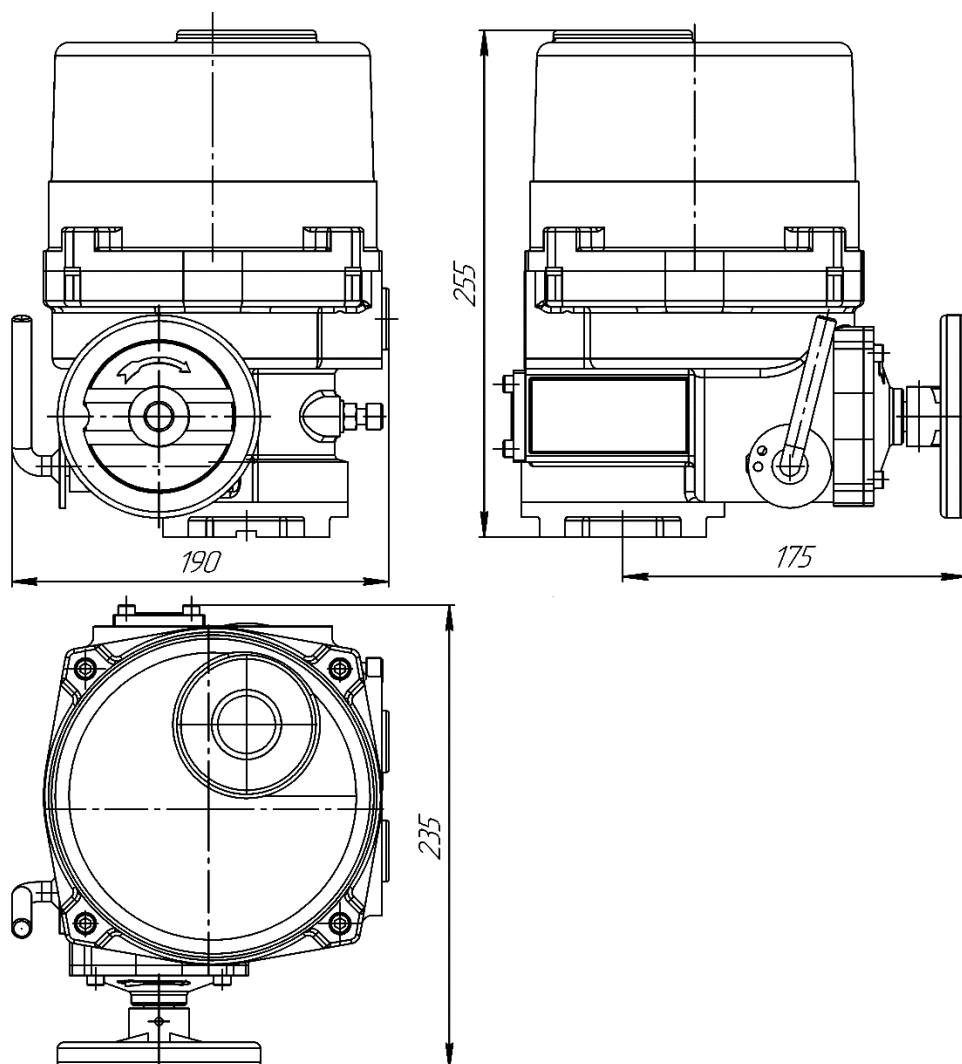


Рисунок А.4 - Габаритные размеры механизмов МЭО(Ф) 12.0-35...80

Размеры в мм

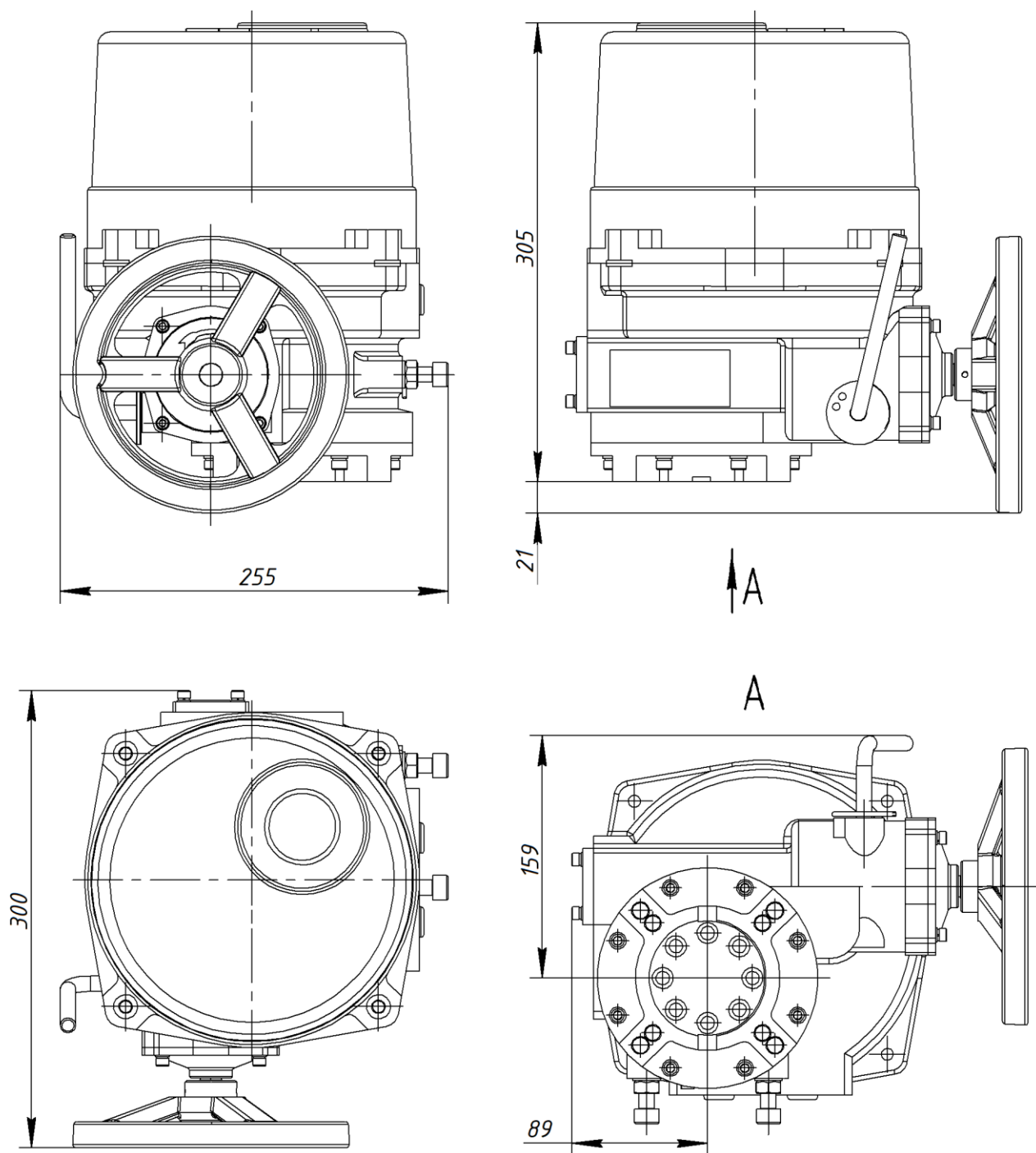


Рисунок А.5 - Габаритные размеры механизмов МЭО(Ф) 12.0-110...350

Размеры в м

